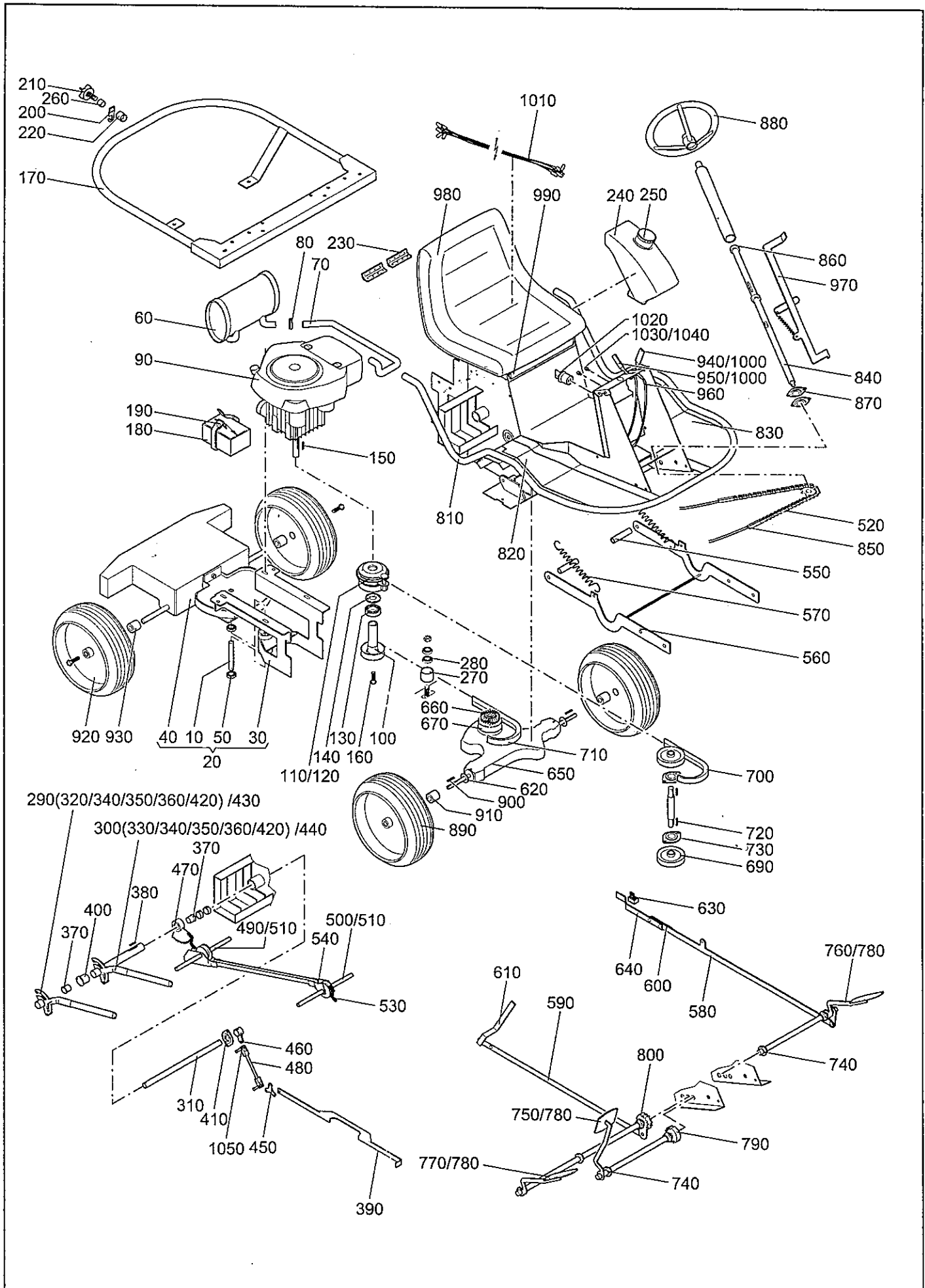


7. Ersatzteile-Zeichnung



Ersatzteil-Liste Tourno Grundgerät (alte Bauart / Bj. 2003)

Pos	Anz.	Beschreibung	Zeichnungs-Nr.:	Art.-Nr.
10	1	Bolzen Lenkung	695.01-01-001	99.5.8102
20	1	Lenkung Kpl.	695.01-03	
30	1	Lenkaufnahme	695.01-04	
40	1	Schwenkachse	695.01-22	
50	2	Rillenkugellager	6204	99.5.8072
60	1	Schalldämpfer	695.01-41	99.5.8103
70	1	Abgasrohr	695.01-52	
80	1	Auspuffschelle	32	
90	1	Honda Motor	GCV 530	
100	1	Keilriemenscheibe Kupplung	695.01-47	99.5.8104
110	1	Kupplung kpl.	695.01-80	99.5.8105
120	1	elektr. Kupplung	Ma Gt Jd11	99.5.8106
130	1	Rillenkugellager	6007	99.5.8107
140	1	Distanzring Kupplung	695.01-01-040	99.5.8108
150	1	Paßfeder	6.31x6.31x43	99.5.8109
160	1	Sechskantschraube	7-16-20x90 UNF 2B TAP	99.5.8110
170	1	Schutzbügel	695.01-14	
180	1	Batterie	53030	99.5.8097
190	1	Spannband Batterie	695.01-92	99.5.8100
200	1	Hakenzunge	2001701	
210	1	Knebelbetätigung	2009115	
220	1	Gehäuse m. Mutter	2009003	
230	2	Anschraubscharnier	2189104	
240	1	Tank	695.02-74	99.5.8111
250	1	Tankdeckel		99.5.8112
260	1	Spannhülse	10x14	
270	6	Spannrolle		99.5.2025
280	2	Rillenkugellager	6201	99.5.8114
290	1	Verstellhebel Mähwerk kpl.	695.01-55	
300	1	Verstellhebel Mähwerkaushebung kpl.	695.01-56	
310	1	Welle Lagerung	695.01-07-001	
320	1	Druckknopf m. Schaltstange (Mähwerk)	695.01-81	
330	1	Druckknopf m. Schaltstange (Mähwerkaushebung)	695.01-82	
340	2	Rastblech	695.01-55-002	
350	2	Führung	695.01-55-003	
360	2	Überzug f. Druckknopf		
370	2	Gleitlager	GFM 2528-21	99.5.8115
380	1	Paßfeder	6x6x45	99.5.8116
390	1	Umlenkstange	695.01-01-018	
400	1	Gleitlager	GFM 3539-26	99.5.8117
410	1	Flanschlager	PFT 25	99.5.8118
420	2	Druckfeder f. Verstellhebel	D-190C	
430	1	Rastsegment fein	695.01-01-026	
440	1	Rastsegment grob	695.01-01-027	
450	1	Umlenkblech	695.01-01-031	
460	1	Buchse m. Lasche	695.01-10	
470	1	Buchse m. Kettensegment	695.01-11	99.5.8119
480	1	Umlenkstange 1	695.01-01-017	99.5.8161
490	1	Bolzen Umlenkrolle vorn	695.01-01-002	
500	1	Bolzen Umlenkrolle hinten	695.01-01-003	
510	2	Umlenkrolle f. Kette	695.01-01-004	

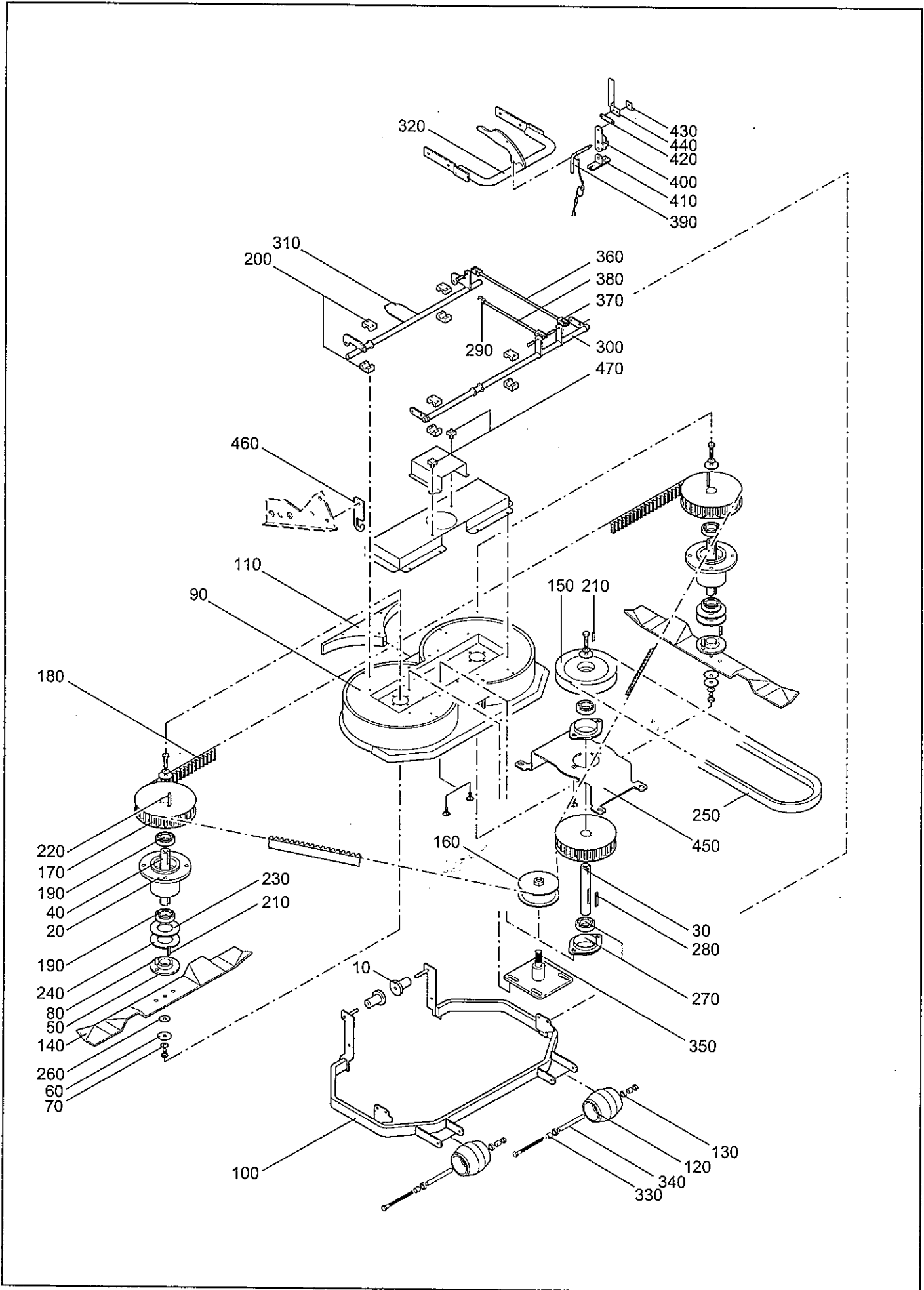
520	1	Kette Lenkrad	695.01-01-007	99.5.8120
530	1	Kette Mähwerkaushebung	695.01-01-008	99.5.8121
540	1	Kettenschiene	695.01-34	
550	1	Distanzhülse Mäwerkaushebung	695.01-01-009	99.5.8122
560	1	Halterraahmen Mähwerkaushebung	695.01-33	99.5.8174
570	2	Zugfeder	695.01-01-030	99.5.8123
580	1	Bremsstange	695.01-01-032	
590	1	Schaltstange	695.01-01-033	
600	1	Gestänge f. Magnetschalter	695.01-38-007	
610	1	Hebel Hand-Motor	695.01-38-008	
620	2	Dichtscheibe	695.01-38-001	99.5.8124
630	1	Winkelblech f. Magnetschalter	695.01-68-002	
640	1	Schalterblech f. Magnetschalter	695-01-68-003	
650	1	Hydro-Getriebe	318-050	99.5.8090
660	1	Lüfterrad f. Hydro-Getriebe	HG 70460	99.5.8092
670	1	Keilriemenscheibe Hydro-Getriebe		
680	2	Zugfeder	507.03-01-032	
690	2	Keilriemenscheibe Lager	695.01-49	99.5.8125
700	1	Keilriemen	SPA 2207	99.5.8277
710	1	Keilriemen	SPA 1482	99.5.8273
720	2	Paßfeder	5x5x26	99.5.8126
730	2	Flanschlager	PFT 20	99.5.8127
740	6	Gleitlager	MFM 1208-08	99.5.8128
750	1	Vorwärts pedal	695.01-25	
760	1	Bremspedal	695.01-26	
770	1	Rückwärts pedal	695.01-27	
780	3	Pedalbezug	3502 N	
790	1	Zahnrad	695.01-35	99.5.8129
800	1	Zahnrad m.Lasche	695.01-36	99.5.8130
810	1	Rohrrahmen Gehäuse	695.01-21	
820	1	Anti-Rutschbelag rts.	695.01-01-042	
830	1	Anti-Rutschbelag lks.	695.01-01-043	
840	1	Lenkradachse	695.01-06	
850 *	2	Bowdenzug Lenkung	695.02-30 oder 01-30	s. unten
860	2	Buchse f. Lenkradachse	695.01-06-002	99.5.8132
870	2	Flanschlager	PFT 20	99.5.8127
880	1	Lenkrad		
890	2	Vorderrad	695.01-63	99.5.8134
900	2	Paßfeder Vorderachse	A 4.76x4.76x63	99.5.8135
910	2	Distanzhülse	695.01-01-021	99.5.8136
920	2	Hinterrad	695.01-64	
930	2	Distanzhülse Hinterrad	695.01-01-041	99.5.8137
940	1	Gashebel	695.01-37	
950	1	Chokehebel	695.01-71	
960	1	Gaszug / Choke Honda	695.01-54	99.5.8078
970	1	Feststellhebel	695.01-19	
980	1	Sitz	RM 2600	99.5.8101
990	1	Sitzkonsole	695.01-46	
1000	1	Druckfeder	D-218	
1010	1	Kabelbaum	695.01-104	99.5.8138
1020	1	Zündschloss	3-polig	99.5.8139
1030	1	Leuchtdiode grün	1904-12gn	99.5.8140
1040	1	Leuchtdiode rot	1904-12rt	99.5.8141

* Hier gibt es zwei verschiedene Längen.

1455 mm - Art.-Nr. 99.5.8168

1495 mm - Art.-Nr. 99.5.8131

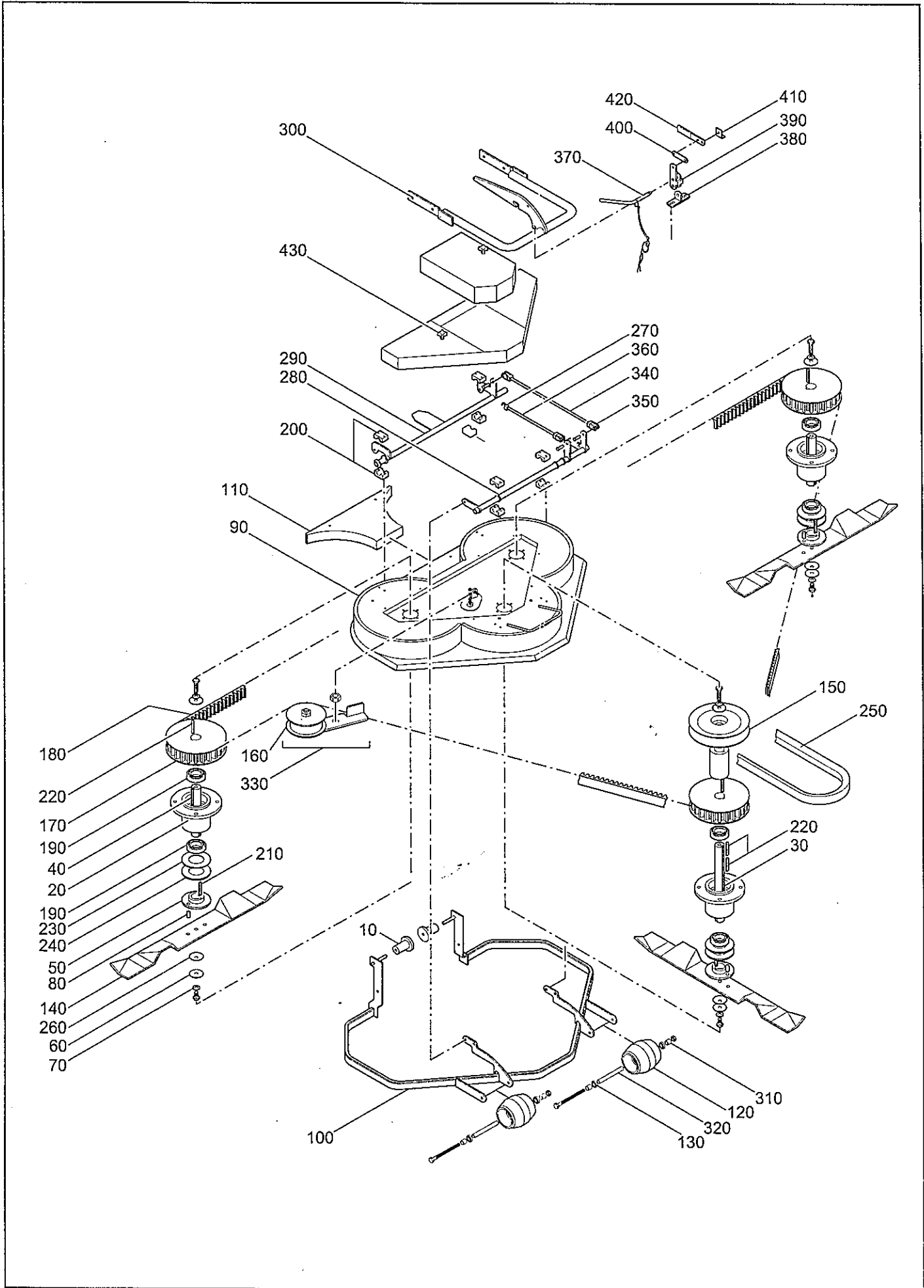
8. Ersatzteile-Zeichnung Tourno 95



Ersatzteil-Liste Tourno Mähwerk 95 (alte Bauart)

Pos	Anz.	Beschreibung	Zeichnungs-Nr.:	Art.-Nr.
10	2	Laufrolle	695.01-01-005	
20	2	Lagergehäuse	695.01-01-020	99.5.8142
30	1	Welle	695.01-96-003	99.5.8143
40	2	Welle f. Messer	695.01-01-024	99.5.8085
50	2	Mitnehmerscheibe	695.01-01-025	99.5.8088
60	2	Scheibe groß	695.01-01-036	99.5.8098
70	2	Scheibe klein	695.01-01-037	99.5.8099
80	2	Mitnehmerstift	695.01-01-039	99.5.8091
90	1	Mähwerkgehäuse 95	695.01-950	99.5.8153
100	1	Rahmen Mähwerk 95	695.01-67	
110	1	Keil Heckauswurf 95	695.01-86	
120	2	Kunststoffrolle	695.01-23	99.5.8144
130	4	Rillenkugellager	6002	99.5.8080
140	2	Messer	695.01-40	99.5.8074
150	1	Keilriemenscheibe	695.01-79	99.5.8145
160	1	Spannrolle	BBT 18311	99.5.8146
170	2	Zahnriemenscheibe	TB 48-8M-A20	99.5.8077
180	1	Zahnriemen	1400-8M-A20	99.5.8096
190	4	Rillenkugellager	6204	99.5.8072
200	4	Rohrschelle	RAPR	99.5.8147
210	3	Paßfeder	6x6x14	99.5.8148
220	2	Paßfeder	6x6x25	99.5.8149
230	2	Dichtscheibe	695.01-42-006	99.5.8150
240	2	Paßscheibe	20x28x0.5	99.5.8151
250	1	Keilriemen	SPA 1132	99.5.8083
260	2	Tellerfeder	50x25.4x3	99.5.8152
270	2	Flanschlager	PFL 20	99.5.8167
280	1	Paßfeder	6x6x32	99.5.8155
290	1	Haken f. Umlenkstange	595.01-01-038	
300	1	Mähwerkrohr vorn	695.01-83	99.5.8193
310	1	Mähwerkrohr hinten	695.01-84	99.5.8194
320	1	Rahmen Mähwerkaushebung 95	695.01-69	
330	4	Distanzrohr kurz	695.01-42-001	99.5.8156
340	2	Distanzrohr lang	695.01-42-002	99.5.8157
350	1	Bolzen f. Spannrolle kpl.	695.01-90	99.5.8158
360	1	Umlenkstange Mähhöhe	695.01-96-007	99.5.8196
370	4	Gabelkopf	GN 751-10-20-M10B	99.5.8197
380	1	Umlenkstange Mähwerkaushebung	695.01-96-002	
390	1	Stecker	CN 03.56	
400	1	Schraubbock	695.01-89	
410	1	Schraubplatte m. Lasche	695.01-88	
420	1	Lasche	695.01-95-001	
430	1	Winkel	695.01-95-002	
440	1	Hebel	695.01-96-001	
450	1	Lagerbock	695.01-96-004	99.5.8199
460	1	Haken f. Keilriemen	695.01-96-008	
470	2	Kreuzgriffschraube	M8x15	99.5.8159

8. Ersatzteile-Zeichnung Tourno 115



Ersatzteil-Liste Tourno Mähwerk 115

Pos	Anz.	Beschreibung	Zeichnungs-Nr.:	Art.-Nr.
10	1	Laufrolle	695.01-01-005	
20	3	Lagergehäuse	695.01-01-020	99.5.8142
30	1	Welle f. Messer	695.01-01-023	99.5.8084
40	2	Welle f. Messer	695.01-01-024	99.5.8085
50	3	Mitnehmerscheibe	695.01-01-025	99.5.8088
60	3	Scheibe groß	695.01-01-036	99.5.8098
70	3	Scheibe klein	695.01-01-037	99.5.8099
80	3	Mitnehmerstift	695.01-01-039	99.5.8091
90	1	Mähwerkgehäuse 115	695.01-15	99.5.8154
100	1	Rahmen Mähwerk 115	695.01-16	
110	1	Keil Heckauswurf 115	695.01-85	
120	2	Kunststoffrolle	695.01-23	99.5.8144
130	4	Rillenkugellager	6002	99.5.8080
140	3	Messer	695.01-40	99.5.8074
150	1	Keilriemenscheibe	695.01-48	99.5.8073
160	1	Spannrolle	BBT 18311	99.5.8146
170	3	Zahnriemenscheibe	TB 48-8M-A20	99.5.8077
180	1	Zahnriemen	1904-8M-A20	99.5.8076
190	6	Rillenkugellager	6204	99.5.8072
200	4	Rohrschelle	RAPR	99.5.8147
210	3	Paßfeder	6x6x12	99.5.8086
220	4	Paßfeder	6x6x25	99.5.8149
230	3	Dichtscheibe	695.01-42-006	99.5.8150
240	3	Paßscheibe	20x28x0.5	99.5.8151
250	1	Keilriemen	SPA 1557	99.5.8082
260	3	Tellerfeder	50x25.4x3	99.5.8152
270	1	Haken f. Umlenkstange	695.01-01-038	
280	1	Mähwerkrohr vorn	695.01-17	
290	1	Mähwerkrohr hinten	695.01-18	
300	1	Rahmen Mähwerkaushebung 115	695.01-13	
310	4	Distanzrohr kurz	695.01-42-001	99.5.8156
320	2	Distanzrohr lang	695.01-42-002	99.5.8157
330	1	Spanner Zahnriemen kpl.	695.01-53	99.5.8087
340	1	Umlenkstange Mähhöhe	695.01-42-007	
350	4	Gabelkopf	GN 751-10-20-M10B	99.5.8197
360	1	Umlenkstange Mähwerkaushebung	695.01-01-019	
370	1	Stecker	CN 03.56	
380	1	Schraubbock	695.01-89	
390	1	Schraubplatte m. Lasche	695.01-88	
400	1	Lasche	695.01-95-001	
410	1	Winkel	695.01-95-002	
420	1	Hebel	695.01-95-003	
430	2	Kreuzgriffschraube	M8x15	99.5.8159