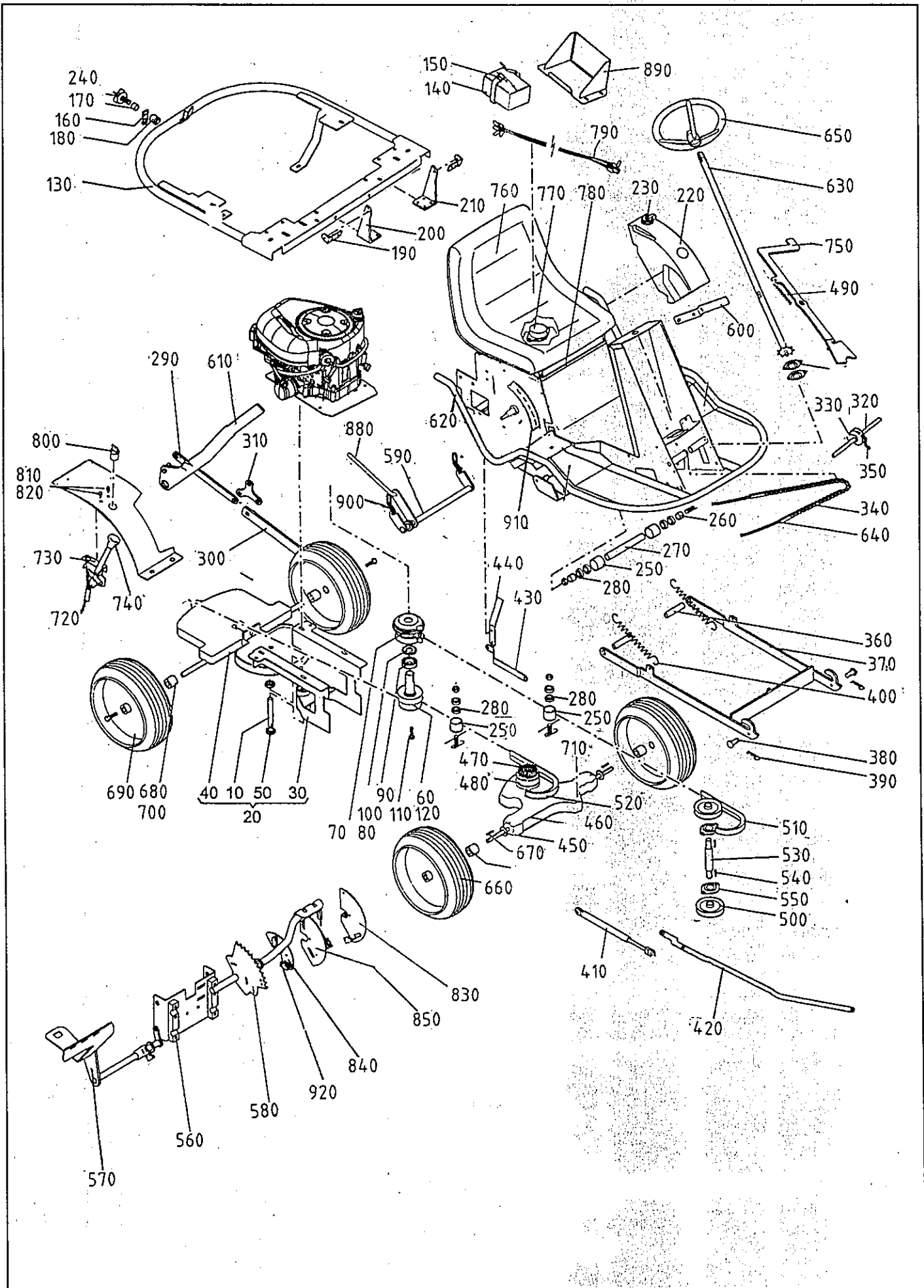


7. Ersatzteile-Zeichnung

Tourno compact



7. Ersatzteil-Liste Tourno Compact Grundgerät

694.01-40

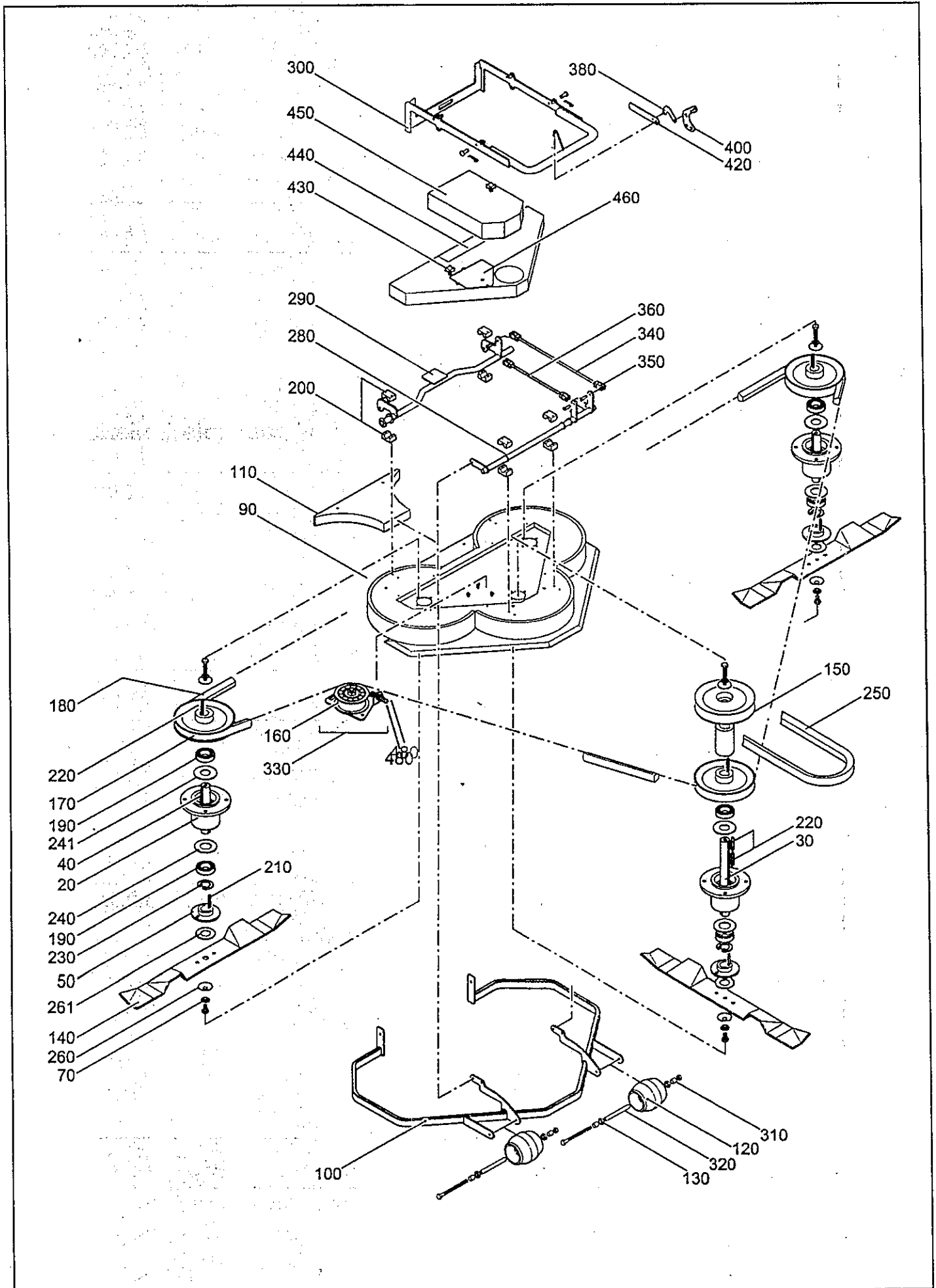
| Pos. | Anz. | Beschreibung | Zeichnungs-Nr. | Art.-Nr. |
|------|------|-------------------------------|-----------------------|-----------|
| 10 | 1 | Bolzen Lenkung | 695.01-01-001 | 99.5.8102 |
| 20 | 1 | Lenkung kpl. | 695.02-03 | 99.5.8225 |
| 30 | 1 | Lenkaufnahme | 695.02-04 | 99.5.8266 |
| 40 | 1 | Schwenkachse | 695.01-22 | |
| 50 | 2 | Rillenkugellager | 6204 | 99.5.8072 |
| 60 | 1 | Keilriemenscheibe Kupplung | 695.01-47 | 99.5.8104 |
| 70 | 1 | Kupplung kpl. | 695.01-80 | 99.5.8105 |
| 80 | 1 | elektr. Kupplung | Ma Gt Jd11 | 99.5.8106 |
| 90 | 1 | Rillenkugellager | 6007 | 99.5.8107 |
| 100 | 1 | Distanzring Kupplung | 695.01-01-040 | 99.5.8108 |
| 110 | 1 | Paßfeder | 6.31x6.31x43 | 99.5.8109 |
| 120 | 1 | Sechskantschraube | 7-16-20x90 UNF 2B TAP | 99.5.8110 |
| 130 | 1 | Schutzbügel | 695.01-14 | |
| 140 | 1 | Batterie | 12V 30AH | 99.5.8305 |
| 150 | 1 | Spannband Batterie | 695.01-92 | 99.5.8100 |
| 160 | 1 | Hakenzunge | 2001701 | 99.5.8175 |
| 170 | 1 | Knebelbetätigung | 2009115 | 99.5.8176 |
| 180 | 1 | Gehäuse m. Mutter | 2009003 | 99.5.8177 |
| 190 | 2 | Scharnier | 695.01-01-059 | 99.5.8179 |
| 200 | 1 | Scharnieraufnahme lks | 695.01-01-061 | 99.5.8226 |
| 210 | 1 | Scharnieraufnahme rts. | 695.01-01-062 | 99.5.8227 |
| 220 | 1 | Tank | 695.02-74 | 99.5.8111 |
| 230 | 1 | Tankdeckel | | 99.5.8112 |
| 240 | 1 | Spannhülse | 10x14 | 99.5.8178 |
| 250 | 6 | Spannrolle | 695.01-66 | 99.5.2025 |
| 260 | 2 | Distanzhülse kurz | 695.01-01-054 | 99.5.8228 |
| 270 | 1 | Distanzhülse lang | 695.01-01-053 | 99.5.8229 |
| 280 | 2 | Rillenkugellager | 6201 | 99.5.8114 |
| 290 | 1 | Umlenkstange | 695.01-01-017 | 99.5.8161 |
| 300 | 1 | Umlenkstange | 695.02-01.018 | |
| 310 | 1 | Umlenkblech | 695.01-01-031 | |
| 320 | 1 | Bolzen Umlenkrolle vorn | 695.01-01-002 | |
| 330 | 1 | Umlenkrolle f. Kette | 695.01-01-004 | 99.5.8279 |
| 340 | 1 | Kette Lenkrad | 695.02-01-007 | 99.5.8120 |
| 350 | 1 | Kette Mähwerkaushebung | 694.01-01-003 | 99.5.8306 |
| 360 | 1 | Distanzhülse Mähwerkaushebung | 695.01-01-009 | 99.5.8122 |
| 370 | 2 | Halterahmen Mähwerkaushebung | 695.01-107 | 99.5.8274 |
| 380 | 2 | Bolzen | 695.02-42-012 | 99.5.8188 |
| 390 | 2 | Federstecker | CN.08.03 | 99.5.8189 |
| 400 | 1 | Zugfeder | 695.01-01-030 | 99.5.8123 |
| 410 | 1 | Stoßdämpfer | 7270626 | 99.5.8186 |
| 420 | 1 | Schaltstange | 694.01-01-011 | |
| 430 | 1 | Gestänge f. Magnetschalter | 695.01-38-007 | |
| 440 | 1 | Hebel Hand-Motor | 695.01-38-008 | |
| 450 | 1 | Dichtscheibe | 695.01-38-001 | 99.5.8124 |
| 460 | 1 | Hydro-Getriebe | 318-050 | 99.5.8090 |

7. Ersatzteil-Liste Tourno Compact Grundgerät

694.01-40

| Pos. | Anz. | Beschreibung | Zeichnungs-Nr. | Art.-Nr. |
|------|------|----------------------------------|----------------|-----------|
| 470 | 1 | Lüfterrad f. Hydro-Getriebe | HG 70460 | 99.5.8092 |
| 480 | 1 | Keilriemenscheibe Hydro-Getriebe | | 99.5.8278 |
| 490 | 2 | Zugfeder | 507.03-01-032 | |
| 500 | 1 | Keilriemenscheibe Lager | 695.01-49 | 99.5.8125 |
| 510 | 1 | Keilriemen | SPA 2182 | 99.5.8079 |
| 520 | 1 | Keilriemen | SPA 1457 | 99.5.8081 |
| 530 | 1 | Welle Zwischenlager | 695.01-01-010 | 99.5.8187 |
| 540 | 2 | Paßfeder | 5x5x26 | 99.5.8126 |
| 550 | 4 | Flanschlager | PFT 20 | 99.5.8127 |
| 560 | 1 | Pedallagerschale | 694.01-01-001 | 99.5.8307 |
| 570 | 1 | Vor-Rückwärtspedal | 694.01-05 | 99.5.8308 |
| 580 | 1 | Pedal für Mähwerkausehebung | 694.01-06 | 99.5.8309 |
| 590 | 1 | Zugfederaufhängung | 694.01-07 | |
| 600 | 1 | Hebel Getriebebremse | 694.01-12 | 99.5.8310 |
| 610 | 1 | Hebel Mähwerkhöhe | 694.01-13 | 99.5.8311 |
| 620 | 1 | Rohrrahmen Gehäuse | 695.01-21 | |
| 630 | 2 | Lenkradachse | 694.01-08 | 99.5.8312 |
| 640 | 2 | Bowdenzug Lenkung | 695.02-30 | 99.5.8131 |
| 650 | 1 | Lenkrad | | |
| 660 | 2 | Vorderrad | 695.01-63 | 99.5.8134 |
| 670 | 2 | Paßfeder Vorderachse | A 4.76x4.76x63 | 99.5.8135 |
| 680 | 2 | Distanzhülse | 695.01-01-021 | 99.5.8136 |
| 690 | 2 | Hinterrad | 695.01-64 | 99.5.8184 |
| 700 | 2 | Sicherungsring | 20x1.2 | 99.5.8164 |
| 710 | 1 | Sicherungsscheibe | 695.01-01-056 | 99.5.8234 |
| 720 | 1 | Bowdenzug Gashebel | 694.01-16-001 | 99.5.8313 |
| 730 | 1 | Gashebel | 695.01-114-002 | 99.5.8314 |
| 740 | 1 | Knopf Gashebel | | 99.5.8315 |
| 750 | 1 | Hebel Pedalverriegelung | 694.01-14 | 99.5.8316 |
| 760 | 1 | Sitz | | |
| 770 | 1 | Sitzschalter | | 99.5.8238 |
| 780 | 1 | Sitzkonsole | 694.01-01-006 | 99.5.8317 |
| 790 | 1 | Kabelbaum | 694.01-18 | 99.5.8318 |
| 800 | 1 | Zündschloss | 5-polig | 99.5.8241 |
| 810 | 1 | Leuchtdiode grün | 1904-12gn | 99.5.8140 |
| 820 | 1 | Leuchtdiode rot | 1904-12rt | 99.5.8141 |
| 830 | 1 | Schalterblech | 694.01-25-003 | 99.5.8319 |
| 840 | 1 | Magnetblech | 694.01-25-004 | 99.5.8320 |
| 850 | 1 | Reedrelaisblech | 694.01-25-005 | 99.5.8321 |
| 860 | 1 | Verschußblech | 694.01-01-008 | 99.5.8322 |
| 870 | 1 | Schiene | 694.01-01-009 | 99.5.8323 |
| 880 | 1 | Gewindebolzen | 694.01-01-010 | 99.5.8324 |
| 890 | 1 | Batteriekonsole | 694.01-01-013 | 99.5.8325 |
| 900 | 1 | Gliederkette | 694.01-01-014 | 99.5.8326 |
| 910 | 1 | Raste Mähwerkhöhe | 694.01-01-015 | 99.5.8327 |
| 920 | 1 | Magnet | | 99.5. |

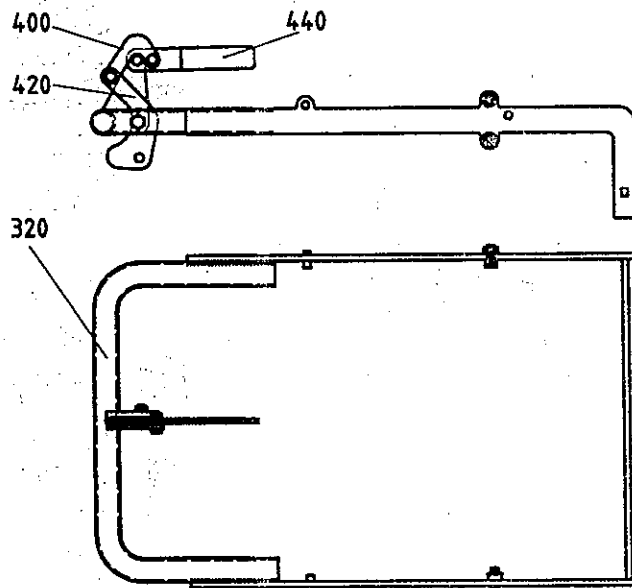
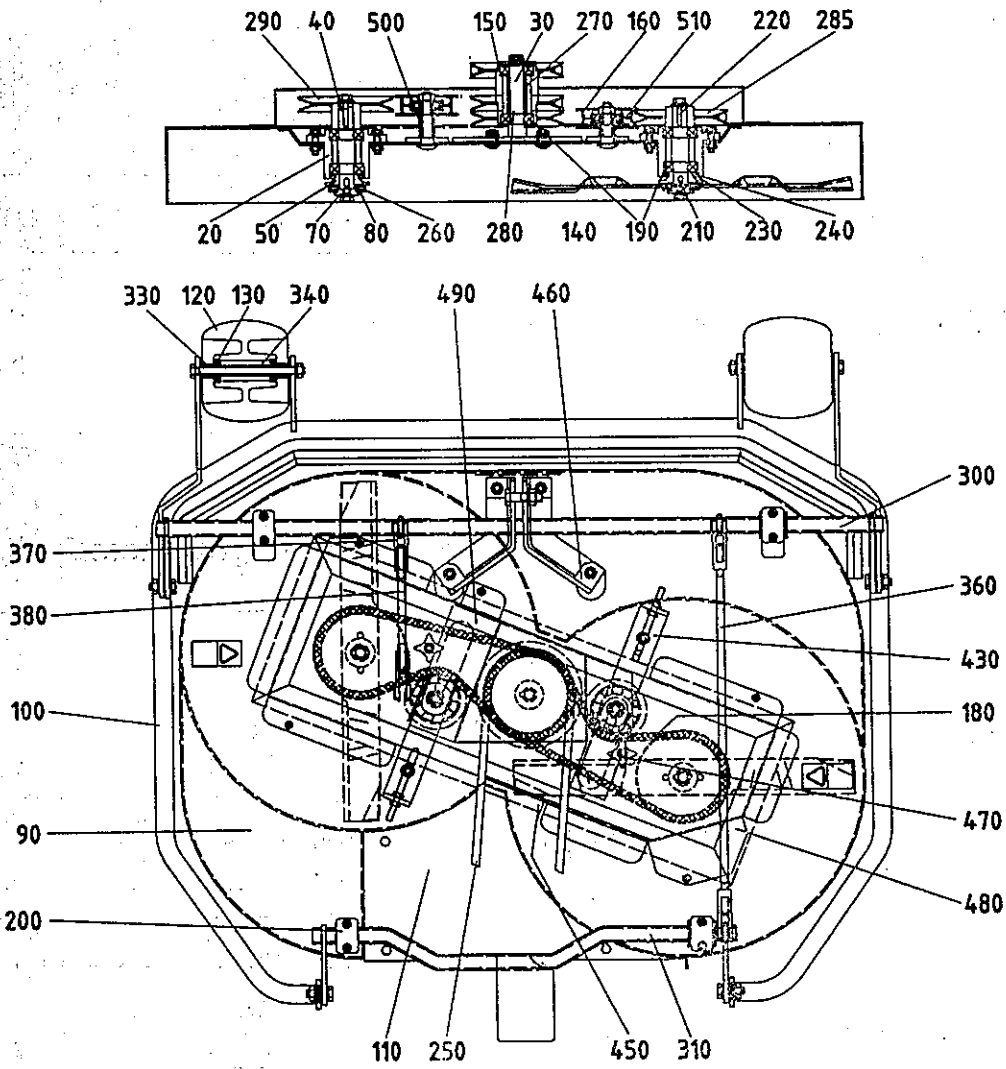
8. Ersatzteile-Zeichnung Tourno Mähwerk 115



8. Ersatzteil-Liste Tourno Mähwerk 115

| Pos. | Anz. | Beschreibung | Zeichnungs-Nr. | Art.-Nr. |
|------|------|------------------------------------|-------------------|-----------|
| 10 | | | | |
| 20 | 3 | Lagergehäuse | 695.01-170-001 | 99.5.8200 |
| 30 | 1 | Welle f. Messer | 695.01-01-023 | 99.5.8084 |
| 40 | 2 | Welle f. Messer | 695.01-01-024 | 99.5.8085 |
| 50 | 3 | Mitnehmerscheibe | 695.01-170-002 | 99.5.8201 |
| 60 | | | | |
| 70 | 3 | Klemmscheibe | 695.01-170-003 | 99.5.8202 |
| 80 | | | | |
| 90 | 1 | Mähwerkgehäuse 115 | 695.01-160 | 99.5.8203 |
| 100 | 1 | Rahmen Mähwerk 115 | 695.01-162 | 99.5.8204 |
| 110 | 1 | Keil Heckauswurf 115 | 695.01-161 | 99.5.8205 |
| 120 | 2 | Kunststoffrolle | 695.01-23 | 99.5.8144 |
| 130 | 4 | Rillenkugellager | 6002 | 99.5.8080 |
| 140 | 3 | Messer | 695.10-420 | 99.5.8216 |
| 150 | 1 | Keilriemenscheibe | 695.01-48 | 99.5.8073 |
| 160 | 1 | Spannrolle | 695.10-420 | 99.5.8146 |
| 170 | 3 | Keilriemenscheibe | 695.01-87 | 99.5.8215 |
| 180 | 1 | Keilriemen | XPA 2082 | 99.5.8214 |
| 190 | 6 | Rillenkugellager | 6204 | 99.5.8072 |
| 200 | 4 | Rohrschelle | RAPR | 99.5.8147 |
| 210 | 3 | Paßfeder | 6x6x12 | 99.5.8086 |
| 220 | 4 | Paßfeder | 6x6x25 | 99.5.8149 |
| 230 | 3 | Sicherungsring | 47x1.75 | 99.5.8165 |
| 240 | 3 | Paßscheibe Mitnehmerscheibe | 20x28x0.5 | 99.5.8151 |
| 241 | 3 | Paßscheibe Keilriemenscheibe | 20x28x1 | 99.5.8217 |
| 250 | 1 | Keilriemen | SPA 1532 | 99.5.8213 |
| 260 | 3 | Tellerfeder | 50x25.4x2.5 | 99.5.8219 |
| 261 | 3 | Rutschscheibe | 50x25x1.5 | 99.5.8218 |
| 270 | | | | |
| 280 | 1 | Mähwerkrohr vorn | 695.01-17 | 99.5.8207 |
| 290 | 1 | Mähwerkrohr hinten | 695.01-18 | 99.5.8208 |
| 300 | 1 | Schwenkrahmen Mähwerkaushebung 115 | 695.01-108 | 99.5.8224 |
| 310 | 4 | Distanzrohr kurz | 695.01-42-001 | 99.5.8156 |
| 320 | 2 | Distanzrohr lang | 695.01-42-002 | 99.5.8157 |
| 330 | 1 | Schwenkspanner | 695.01-166 | 99.5.8166 |
| 340 | 1 | Umlenkstange Mähhöhe | 695.01-01-019 | 99.5.8206 |
| 350 | 4 | Gabelkopf | GN 751-10-40-M10B | 99.5.8220 |
| 360 | 1 | Umlenkstange Mähwerkaushebung | 695.02-42-007 | 99.5.8198 |
| 370 | | | | |
| 380 | 1 | Haken | 695.02-42-010 | 99.5.8210 |
| 390 | | | | |
| 400 | 1 | Lasche | 695.02-42-011 | 99.5.8211 |
| 410 | | | | |
| 420 | 1 | Hebel | 695.02-95-003 | 99.5.8212 |
| 430 | 2 | Kreuzgriffschraube | M8x15 | 99.5.8159 |
| 440 | 1 | Abdeckung unten | 695.01-163 | |
| 450 | 1 | Abdeckung oben | 695.01-170-004 | |
| 460 | 1 | Montagedeckel | 695.01-164 | |
| 470 | 1 | Halter Schwenkrahmen | 695.01-165 | 99.5.8209 |
| 480 | 1 | Augenschraube | 340.01-01.004 | 99.5.8221 |
| 490 | 2 | Kufe | 695.01-170-005 | 99.5.8264 |

9. Ersatzteile-Zeichnung Tourno Mähwerk 95



9. Ersatzteil-Liste Tourno Mähwerk 95

| Pos. | Anz. | Beschreibung | Zeichnungs-Nr. | Art.-Nr. |
|------|------|--------------------------------|-------------------|-----------|
| 10 | | | | |
| 20 | 3 | Lagergehäuse | 695.01-170-001 | 99.5.8200 |
| 30 | 1 | Bolzen mitte | 695.01-159 | 99.5.8328 |
| 40 | 2 | Welle f. Messer | 695.01-01-024 | 99.5.8085 |
| 50 | 3 | Mitnehmerscheibe | 695.01-170-002 | 99.5.8201 |
| 60 | | | | |
| 70 | 3 | Klemmscheibe | 695.01-170-003 | 99.5.8202 |
| 80 | 2 | Rutschscheibe | 50x25x1.5 | 99.5.8218 |
| 90 | 1 | Mähwerkgehäuse 95 | 695.01-141 | 99.5.8286 |
| 100 | 1 | Rahmen Mähwerk 95 | 695.01-145 | 99.5.8287 |
| 110 | 1 | Keil Heckauswurf 95 | 695.01-142 | 99.5.8288 |
| 120 | 2 | Kunststoffrolle | 695.01-23 | 99.5.8144 |
| 130 | 4 | Rillenkugellager | 6002 | 99.5.8080 |
| 140 | 2 | Messer | 695.10-40 | 99.5.8074 |
| 150 | 1 | Keilriemenscheibe | 695.01-153 | 99.5.8329 |
| 160 | 1 | Spannrolle | BBT 18311 | 99.5.8146 |
| 170 | | | | |
| 180 | 2 | Kupplungskeilriemen | 905 | 99.5.8330 |
| 190 | 6 | Rillenkugellager | 6204 | 99.5.8072 |
| 200 | 4 | Rohrschelle | RAPR | 99.5.8147 |
| 210 | 3 | Paßfeder | 6x6x14 | 99.5.8086 |
| 220 | 4 | Paßfeder | 6x6x25 | 99.5.8149 |
| 230 | 3 | Sicherungsring | 47x1.75 | 99.5.8165 |
| 240 | 3 | Paßscheibe Mitnehmerscheibe | 20x28x0.5 | 99.5.8151 |
| 250 | 1 | Keilriemen | 1332 | 99.5.8292 |
| 260 | 3 | Tellerfeder | 50x25.4x2.5 | 99.5.8219 |
| 280 | 1 | Paßfeder | 6x6x32 | 99.5.8155 |
| 285 | 1 | Keilriemenscheibe Messer rts. | 695.01-87 | 99.5.8215 |
| 290 | 1 | Keilriemenscheibe Messer lks. | 695.01-146 | 99.5.8293 |
| 300 | 1 | Mähwerkrohr vorn | 695.01-144 | 99.5.8294 |
| 310 | 1 | Mähwerkrohr hinten | 695.01-149 | 99.5.8295 |
| 320 | 1 | Schwenkrahmen Mähwerkaushebung | 695.01-108 | 99.5.8224 |
| 330 | 4 | Distanzrohr kurz | 695.01-42-001 | 99.5.8156 |
| 340 | 2 | Distanzrohr lang | 695.01-42-002 | 99.5.8157 |
| 350 | | | | |
| 360 | 1 | Umlenkstange Mähhöhe | 695.01-01-019 | 99.5.8206 |
| 370 | 4 | Gabelkopf | GN 751-10-40-M10B | 99.5.8220 |
| 380 | 1 | Umlenkstange Mähwerkaushebung | 695.02-42-007 | 99.5.8198 |
| 390 | | | | |
| 400 | 1 | Haken | 695.02-42-010 | 99.5.8210 |
| 410 | | | | |
| 420 | 1 | Lasche | 695.02-42-011 | 99.5.8211 |
| 430 | 2 | Spanner | 695.01-140-003 | 99.5.8296 |
| 440 | 1 | Hebel | 695.02-95-003 | 99.5.8212 |
| 450 | | | | |
| 460 | 1 | Halter | 695.01-165 | 99.5.8209 |
| 470 | 2 | Kreuzgriffschraube | M8x15 | 99.5.8159 |
| 480 | 1 | Abdeckung unten | 695.01-143 | |
| 490 | 1 | Abdeckung oben | 695.01-140-001 | |
| 500 | 1 | Distanzrohr lks. Spannrolle | 695.01-140-004 | 99.5.8298 |
| 510 | 1 | Distanzrohr rts. Spannrolle | 695.01-140-005 | 99.5.8299 |