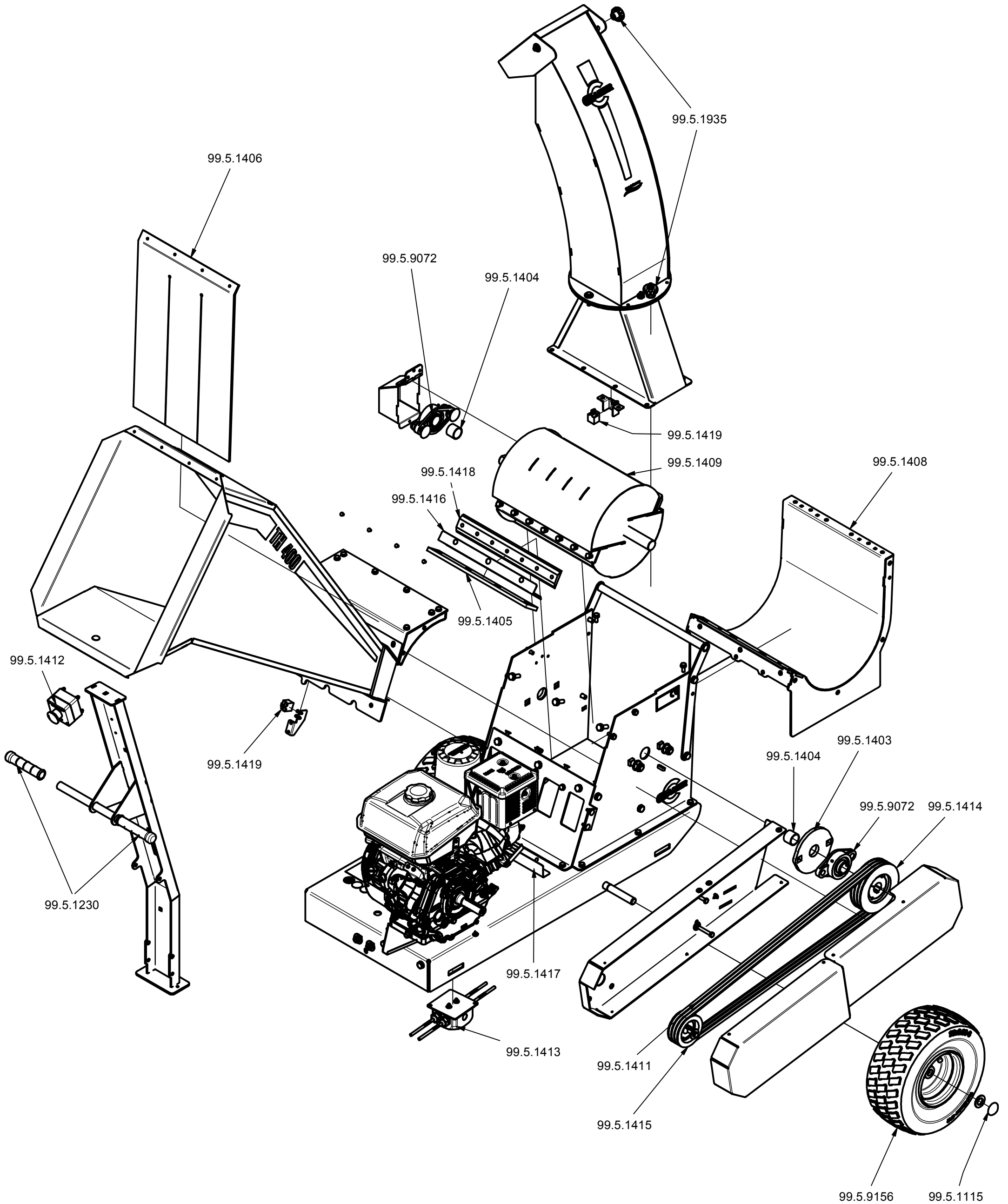


Trommelhäcksler 400



Trommelhäcksler 400

ab 2020

Artikelnummer	Bezeichnung	Bauteilnummer
99.5.1230	Griffbezug	036.15.175
99.5.1935	Griffmutter M8	034.02.018
99.5.1115	Starlockkappe, Satz (2Stück)	038.21.010
99.5.9072	Flanschlager Ø30	038.07.221
99.5.9156	Luftr. 15x6.00-6	697.01-01-051
99.5.1403	Schutzblech rts./lks.	351.01-01-004
99.5.1404	Distanzrohr lks.	351.01-01-005
99.5.1405	Gegenmesser für GH 400	351.01-01-001
99.5.1406	Schleuderschutzgummi	351.01-01-010
99.5.1408	Mantelblech unten	351.01-13
99.5.1409	Schneidwalze schw.	351.01-05
99.5.1411	Keilriemen SPZ als Satz á 3St	037.21.140
99.5.1412	NOTAUS Schalter	042.08.170
99.5.1413	Kabelbaum GH 400 kpl.	351.01-20
99.5.1414	SPZ 150x3 Keilriemenscheibe inkl. TL-Buchse 2012	037.16.274
99.5.1415	SPZ 95x3 Keilriemenscheibe inkl. TL-Buchse 1610	037.16.237
99.5.1416	Justierlehre für Messer	351.01-01-007
99.5.1417	Maulschlüssel SW24	351.01-01-002
99.5.1418	Hobelmesser Satz á 2Stück	351.01-06-001
99.5.1419	Endschalter	042.99.201