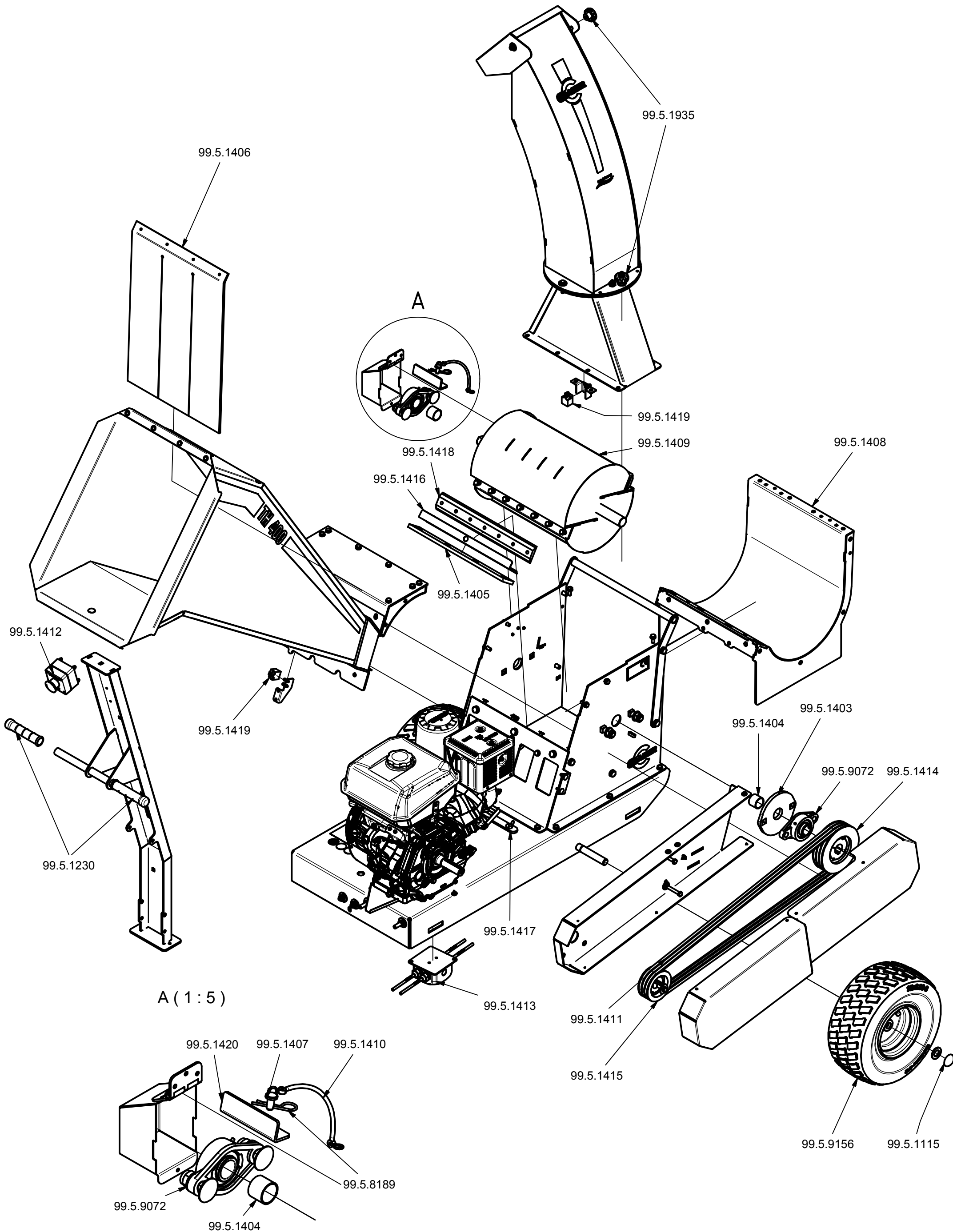


Trommelhäcksler 400



Trommelhäcksler 400

ab 2019

Artikelnummer	Bezeichnung	Bauteilnummer
99.5.1230	Griffbezug	036.15.175
99.5.1935	Griffmutter M8	034.02.018
99.5.1115	Starlockkappe, Satz (2 Stück)	038.21.010
99.5.8189	Federstecker	033.25.010
99.5.9072	Flanschlager Ø30	038.07.221
99.5.9156	Luftrad 15x6.00-6	697.01-01-051
99.5.1403	Schutzblech rts./lks.	351.01-01-004
99.5.1404	Distanzrohr lks.	351.01-01-005
99.5.1405	Gegenmesser für TH 400	351.01-01-001
99.5.1406	Schleuderschutzgummi	351.01-01-010
99.5.1407	Bolzen	033.17.390
99.5.1408	Mantelblech unten	351.01-13
99.5.1409	Schneidwalze schw.	351.01-05
99.5.1410	Sicherungshaken kpl.	043.99.060
99.5.1411	Keilriemen SPZ als Satz á 3St	037.21.140
99.5.1412	NOTAUS Schalter	042.08.170
99.5.1413	KabelbaumTH 400 kpl.	351.01-20
99.5.1414	SPZ 150x3 Keilriemenscheibe inkl. TL-Buchse	037.16.274
99.5.1415	SPZ 95x3 Keilriemenscheibe inkl. TL-Buchse	037.16.237
99.5.1416	Justierlehre für Messer	351.01-01-007
99.5.1417	Maulschlüssel SW24	351.01-01-002
99.5.1418	Hobelmesser Satz á 2Stück	351.01-06-001
99.5.1419	Endschalter	042.99.201
99.5.1420	Feststellblech Walze	351.01-01-014