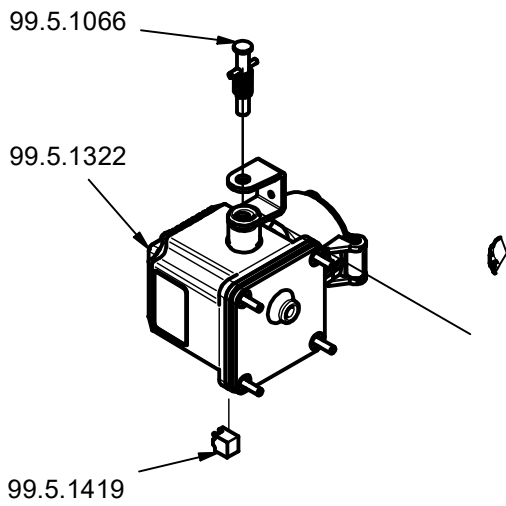
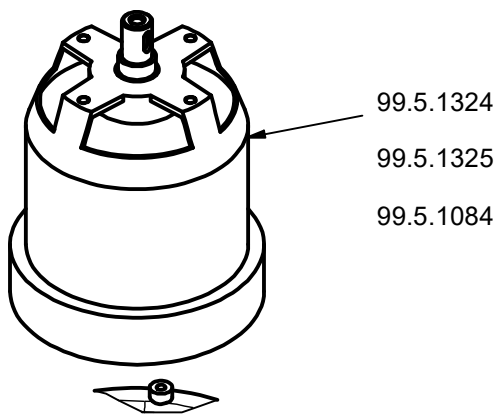


Motor mit elektrischer Bremse
erkennbar an Endschalter-Nr. 14130

A (1 : 5)

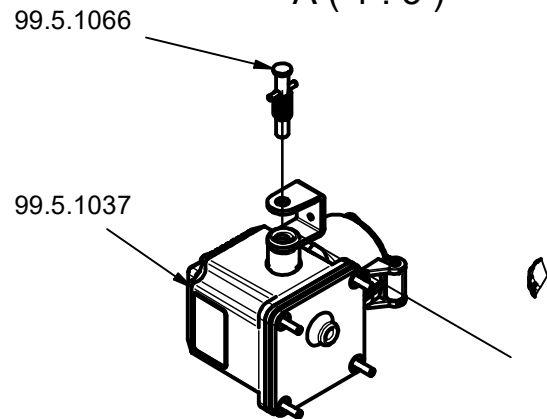


B (1 : 5)

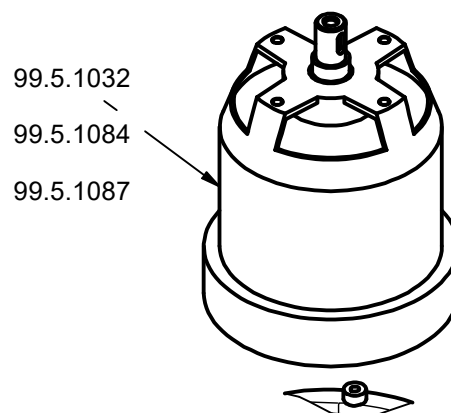


Motor mit mechanischer Bremse
erkennbar an Endschalter-Nr. 204.343

A (1 : 5)



B (1 : 5)



Artikelnummer mit elektronischer Bremse	Artikelnummer mit mechanischer Bremse	Bezeichnung	Bauteilnummer
99.5.0548	99.5.0548	Gummispritzschutz KM	314.02-20-008
99.5.0569	99.5.0569	Seitenmesser, Satz 2Stk	
99.5.0723	99.5.0723	Trichterrand	314.01-91
99.5.0747	99.5.0747	Starlockkappe (1 Satz = 2 Stck.)	038.21.005
99.5.0962	99.5.0962	Fußtülle	314.10-20-031
99.5.0977	99.5.0977	V - Ring	
99.5.1007	99.5.1007	Sterngriff M10	
99.5.1023	99.5.1023	Hobelmesser, Satz 2 Stk	341.01-07-004
99.5.1045	99.5.1045	Motorhaube	341.01-11
99.5.1057	99.5.1057	Manteleinsatz	342.01-01-012
99.5.1058	99.5.1058	Leitblech	342.02-10
99.5.1062	99.5.1062	Distanzrohr	342.01-01-001
99.5.1066	99.5.1066	Sicherheitsriegel mit Druckfeder	342.01-12
99.5.1068	99.5.1068	Messerscheibe kpl. montiert	342.01-08
99.5.1069	99.5.1069	Schleuderblech	341.01-01-007
99.5.1071	99.5.1071	Gegenhalter	342.01-13
99.5.1084	99.5.1084	Kondensator 2,1KW	041.99.090
99.5.1322	99.5.1037	Schalter 11A - 204.343	
99.5.1324	99.5.1032	Motor 2100	
99.5.1325	99.5.1087	Lüfterflügel	
99.5.1419	-	Endschalter	042.99.201
99.7.0517	99.7.0517	Laufgrad	040.03.023
99.7.1056	99.7.1056	Oberteil, vollst.	342.01-53