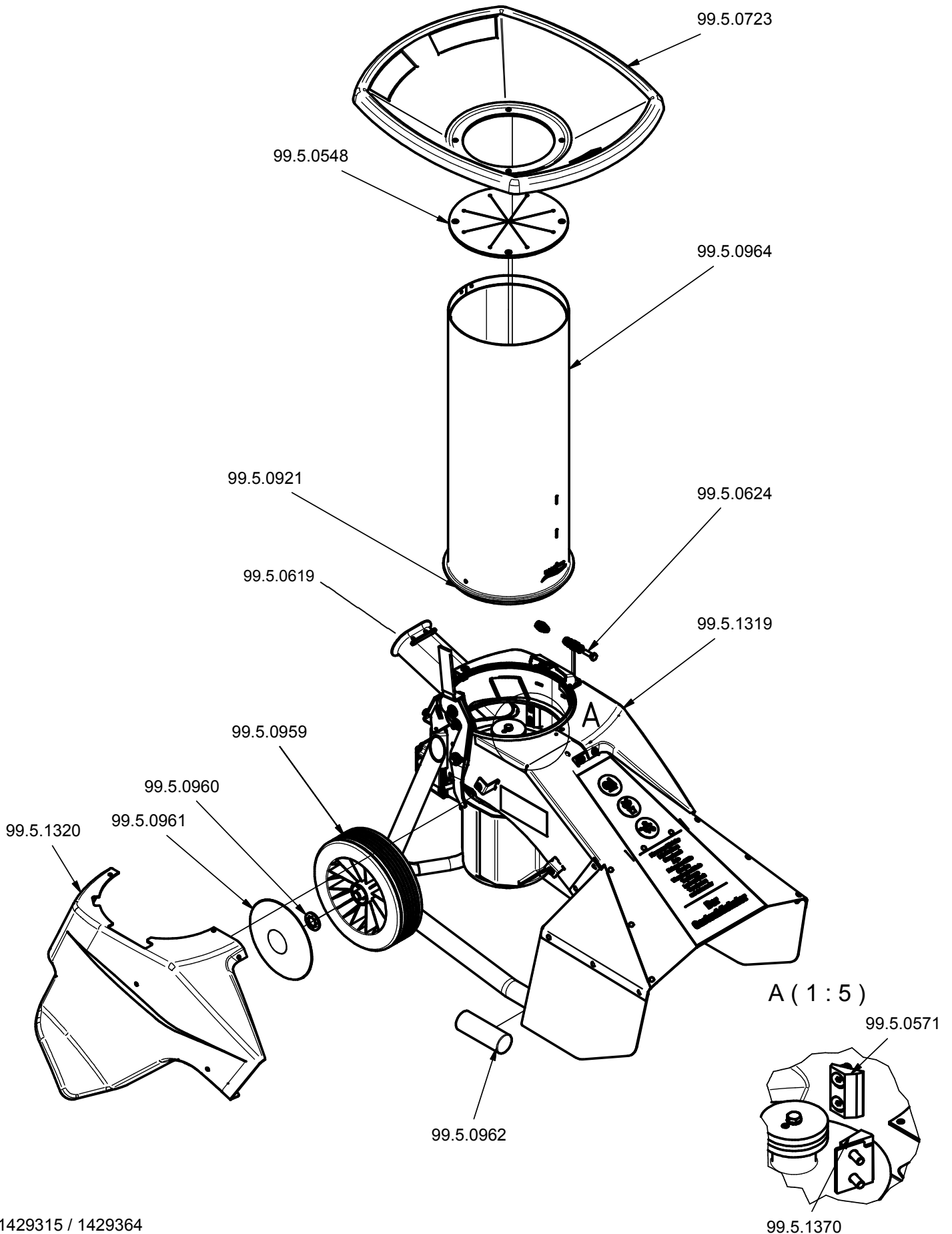
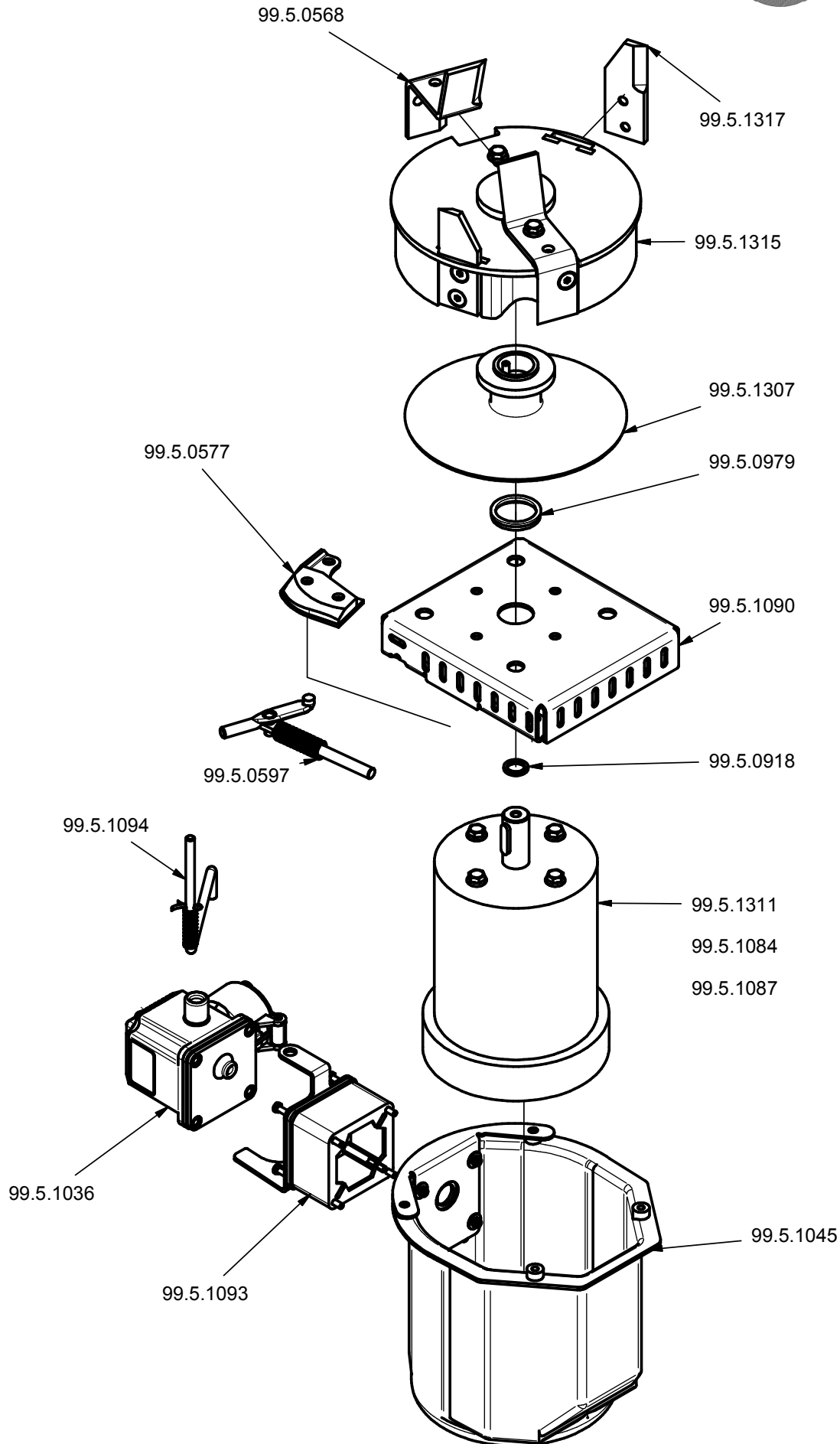


SUMMERTIME 2.1 / 2.3



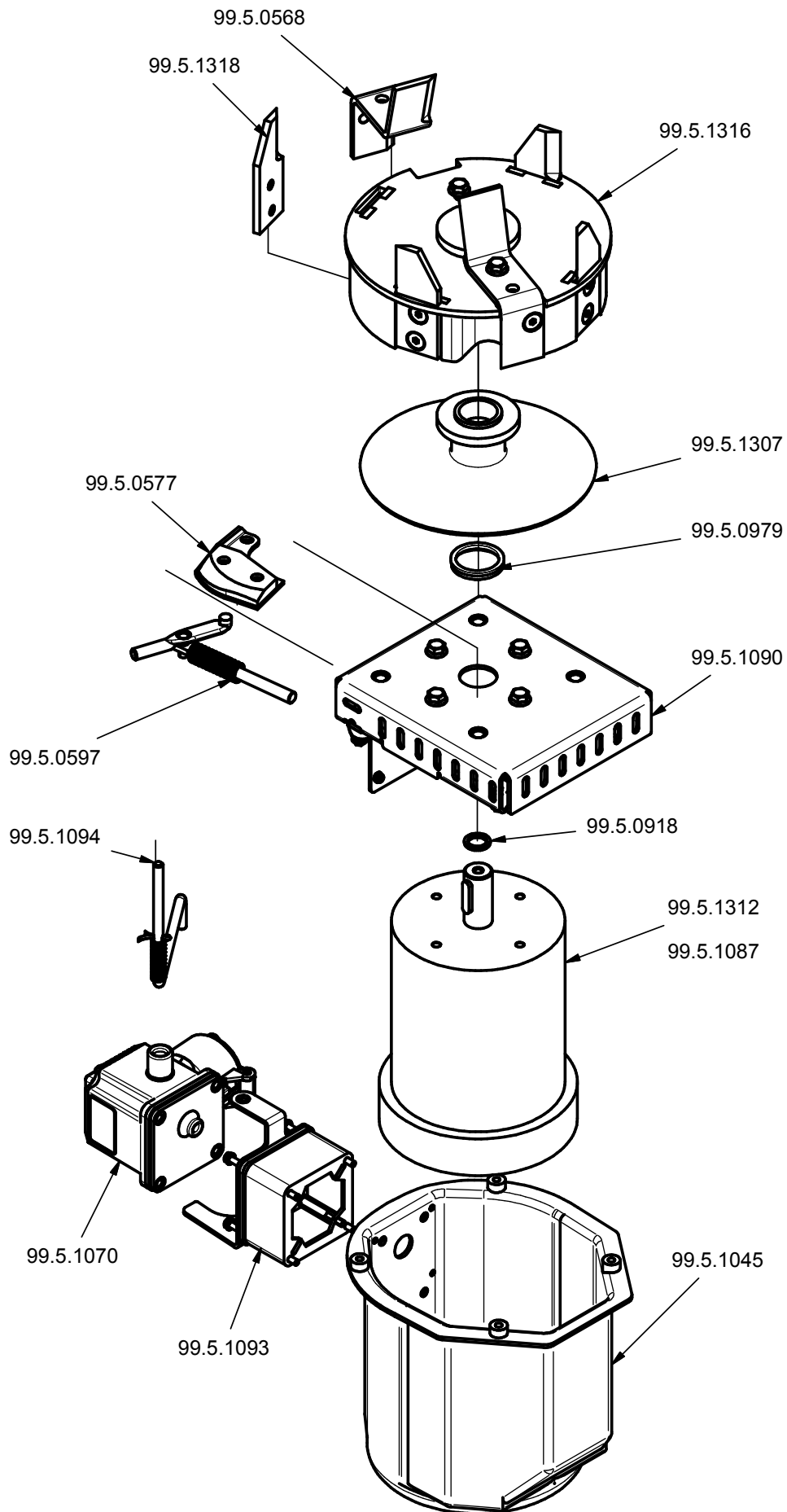
SUMMERTIME 2.1 / 2.3

2.1



SUMMERTIME 2.1 / 2.3

2.3



SUMMERTIME 2.1 / 2.3

Version 3/ab 2019

| Artikelnummer 2.1 | Artikelnummer 2.3 | Bezeichnung | Zeichnungsnummer |
|-------------------|-------------------|---------------------------------|------------------|
| 99.5.0548 | 99.5.0548 | Gummispritzschutz KM | 045.01.090 |
| 99.5.0568 | 99.5.0568 | Schnitzmesser Satz á 2St | |
| 99.5.0571 | 99.5.0571 | Gegenhalter | |
| 99.5.0577 | 99.5.0577 | Bremsbelag | 314.02-20-005 |
| 99.5.0597 | 99.5.0597 | Druckfeder | 035.02.020 |
| 99.5.0607 | 99.5.0607 | Schieber für Einfülltrichter | 314.04-26 |
| 99.5.0619 | 99.5.0619 | Klappe/Gummi | 044.01.290 |
| 99.5.0624 | 99.5.0624 | Scharnierschrauben Satz | |
| 99.5.0626 | 99.5.0626 | Verschlusshebel | 314.11.06 |
| 99.5.0627 | 99.5.0627 | Rolle mit Distanzhülse | |
| 99.5.0723 | 99.5.0723 | Trichterrand | 044.10.045 |
| 99.5.0918 | 99.5.0918 | Distanzscheibe Satz 3Stück | |
| 99.5.0921 | 99.5.0921 | Gummidichtring | 044.04.130 |
| 99.5.0959 | 99.5.0959 | Laufrad | 040.03.056 |
| 99.5.0960 | 99.5.0960 | Sicherungsscheibe | 038.21.020 |
| 99.5.0961 | 99.5.0961 | Kappe für Laufrad | 040.03.066 |
| 99.5.0962 | 99.5.0962 | Fußtülle/ Gummitülle | 044.09.010 |
| 99.5.0964 | 99.5.0964 | Oberteil | 314.11-23 |
| 99.5.0979 | 99.5.0979 | V-Ring (V38) | 038.17.030 |
| 99.5.1036 | - | Motorschutzschalter | 042.08.061 |
| 99.5.1045 | 99.5.1045 | Motorhaube | 044.10.107 |
| - | 99.5.1070 | Motorschutzschalter | 042.08.063 |
| 99.5.1084 | - | Kondensator | 041.99.090 |
| 99.5.1087 | 99.5.1087 | Lüfterflügel | 041.99.046 |
| 99.5.1090 | 99.5.1090 | Motorkonsole mit Befestigung | |
| 99.5.1093 | 99.5.1093 | Gehäuse mit Befestigungsteilen | 042.08.064 |
| 99.5.1094 | 99.5.1094 | Sicherheitsriegel m. Druckfeder | |
| 99.5.1307 | 99.5.1307 | Bremsteller für Messerscheibe | 314.01-93 |
| 99.5.1311 | - | Motor 2,1KW / 230V | 041.14.026 |
| - | 99.5.1312 | Motor 2,8KW / 400V | 041.14.036 |
| 99.5.1315 | - | Messerscheibe vollst. - 2 x 2 | 314.01-90 |
| - | 99.5.1316 | Messerscheibe vollst. - 2 x 4 | 314.01-92 |
| 99.5.1317 | - | Seitenmesser Satz á 2 St | |
| - | 99.5.1318 | Seitenmesser Satz á 4St | |
| 99.5.1319 | 99.5.1319 | Kunststoffverkleidung lks | 314.20-20-001 |
| 99.5.1320 | 99.5.1320 | Kunststoffverkleidung rts | 314.20-20-002 |
| 99.5.1370 | 99.5.1370 | Gegenmesser oben | 314.10-20-038 |