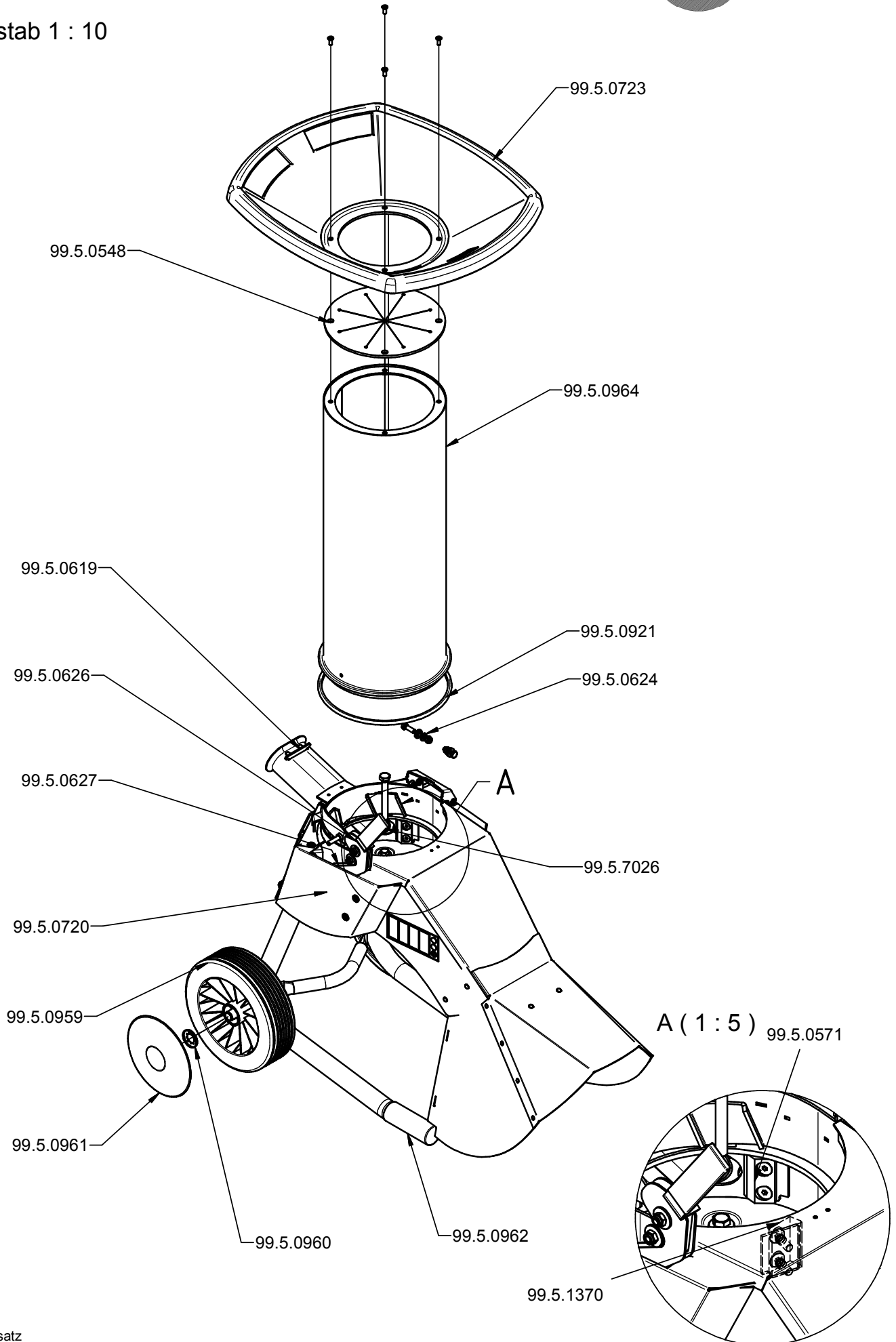


SUMMERTIME 2100/2300



Maßstab 1 : 10

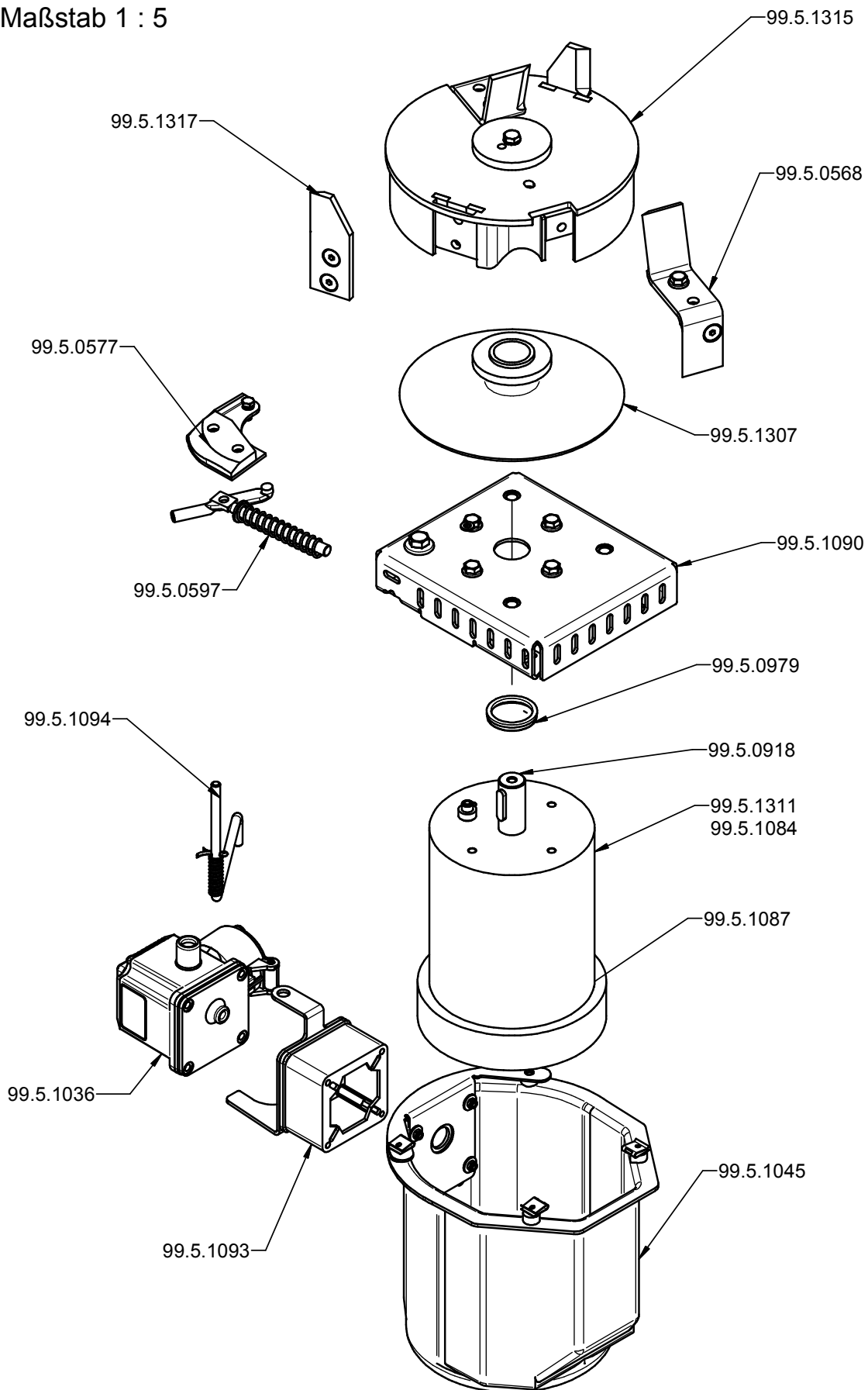


SUMMERTIME 2100/2300

Elektro-Antrieb mit Messerscheibe

2100

Maßstab 1 : 5

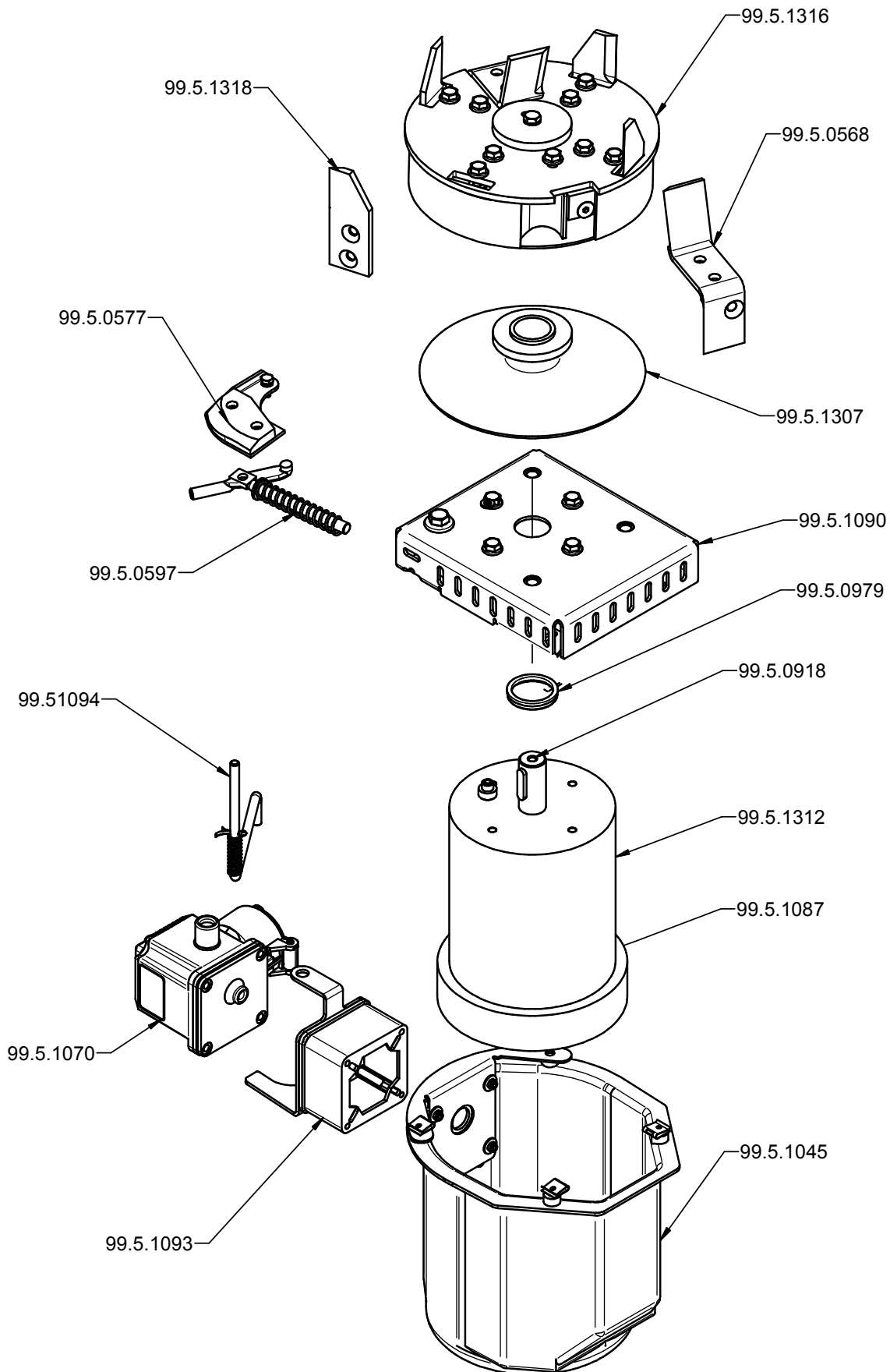


SUMMERTIME 2100/2300

Elektro-Antrieb mit Messerscheibe

2300

Maßstab 1 : 5



SUMMERTIME 2100 / 2300

Version 2 / ab 2016

Artikelnummer 2100	Artikelnummer 2300	Bezeichnung	Zeichnungsnummer
99.5.0548	99.5.0548	Gummispritzschutz	314.02-20-008
99.5.0568	99.5.0568	Schnitzelmesser, Satz á 2 Stück	314.02-27-002
99.5.0571	99.5.0571	Gegenhalter	314.10-30
99.5.0577	99.5.0577	Bremsbelag	314.02-20-005
99.5.0597	99.5.0597	Druckfeder	035.02.010
99.5.0619	99.5.0619	Klappe	314.03-20-014
99.5.0624	99.5.0624	Scharnierschrauben, Satz	
99.5.0626	99.5.0626	Handgriff	044.09.020
99.5.0626	99.5.0626	Verschlusshebel	314.11-06
99.5.0627	99.5.0627	Rolle mit Distanzhülse	314.10-20-034
99.5.0720	99.5.0720	Untergestell	314.11-21
99.5.0723	99.5.0723	Trichterrand	314.01-91
99.5.7026	99.5.7026	Handgriff 30x4x100	044.09.020
99.5.0918	99.5.0918	Distanzscheibe, Satz 3 Stück	
99.5.0921	99.5.0921	Gummidichtring	044.04.130
99.5.0959	99.5.0959	Laufgrad	040.03.056
99.5.0960	99.5.0960	Sicherungsscheibe	038.21.020
99.5.0961	99.5.0961	Kappe für Rad	040.03.066
99.5.0962	99.5.0962	Fußstülle 40er	314.10-20-031
99.5.0964	99.5.0964	Oberteil	314.11-23
99.5.0979	99.5.0979	V Ring	038.17.030
99.5.1036	-	Motorschutzschalter	
99.5.1045	99.5.1045	Motorhaube	341.01-11
-	99.5.1070	Motorschutzschalter	042.08.063
99.5.1084	-	Kondensator 230V	
99.5.1087	99.5.1087	Lüfterflügel	041.99.045
99.5.1090	99.5.1090	Motorkonsole	314.01-74-001
99.5.1093	99.5.1093	Gehäuse mit Befestigung	
99.5.1094	99.5.1094	Sicherheitsriegel mit Druckfeder	
99.5.1307	99.5.1307	Bremsteller	314.01-93
99.5.1311	-	Motor 2,1KW / 230V	
-	99.5.1312	Motor 2,3KW / 400V	
99.5.1315	-	Messerscheibe kpl. 2 x 2	314.01-81
-	99.5.1316	Messerscheibe kpl. 2 x 4	314.01-83
99.5.1317	-	Seitenmesser, Satz á 2 Stück	314.01-89-001
-	99.5.1318	Seitenmesser, Satz á 4 Stück	
99.5.1370	99.5.1370	Gegenmesser	314.10-20-038