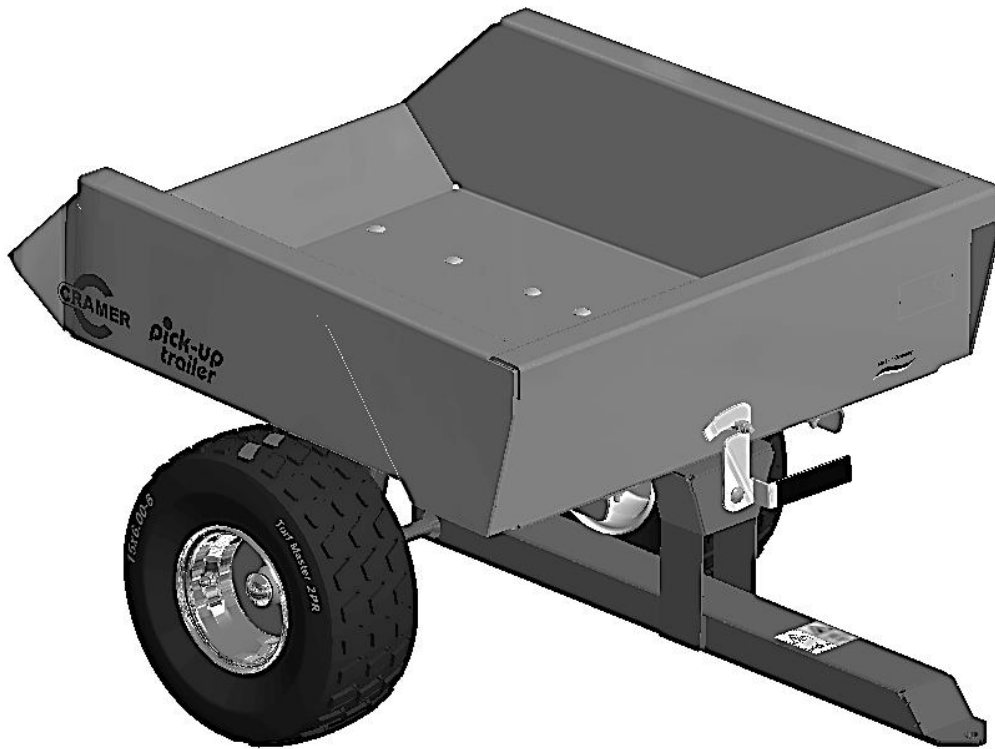




Montageanleitung

Trailer



Modelle	Maschinen-Nr.
pick-up Trailer	
Anbaugerät für den Geräteträger TOURNO pick-up	

Inhaltsverzeichnis

1	Wichtige grundlegende Informationen.....	3
1.1	Allgemeines	3
1.2	Symbolerklärung.....	3
1.3	Haftungsbeschränkung.....	3
1.4	Urheberschutz	3
1.5	Gewährleistung.....	3
2	Sicherheit.....	4
2.1	Bestimmungsgemäße Verwendung.....	4
2.2	Mögliche Fehlanwendung.....	4
2.3	Allgemeine Gefahrenquellen	4
2.3.1	Anwendung und Bedienung.....	4
2.3.2	Produktspezifische Gefahren.....	4
2.3.3	Gefahren beim Fahrentrieb.....	4
2.3.4	Gefahren für Kinder und Haustiere	4
2.4	Wartung	4
2.5	Personal und Benutzerqualifikation	4
2.6	Sicherheitssymbole.....	4
2.7	Sicherheitseinrichtungen	4
2.8	Umweltschutz	4
3	Aufbau und Funktion	5
3.1	Kurzbeschreibung.....	5
3.2	Übersicht	5
3.3	Bedienelemente und Funktionen	6
3.4	Arbeitsplatz und Gefahrenbereiche	7
3.5	Zubehör und Ersatzteile.....	7
3.6	Transport	7
3.7	Lagerung	7
4	Bedienung.....	7
4.1	Anforderungen an den Aufstellungsort	7
4.2	Montage.....	7
4.3	Normalbetrieb	7
5	Wartung.....	8
5.1	Sicherheit.....	8
5.1.1	Reinigung	8
5.1.2	Schmierung	8
5.2	Wartungsplan	8
6	Fehlersuche	8
6.1	Sicherheit.....	8
6.2	Serviceadresse	8
6.3	Erste Maßnahmen zur Störungsbeseitigung.....	8
7	Technische Daten	9
8	Konformitätserklärung	9
9	Montage der Kupplung an den TOURNO pick-up.....	10

1 Wichtige grundlegende Informationen

Wir freuen uns, dass Sie sich für ein Anhängegerät der Firma Cramer GmbH aus Deutschland entschieden haben.

Vor der ersten Benutzung des Anhängegerätes lesen Sie bitte diese Anleitung und beachten Sie die Hinweise und Sicherheitsvorschriften.

Impressum

Cramer GmbH

Reimersstr. 36

26789 Leer

Tel.: +49491/60950

Fax: +49491/6095200

Info@cramer.eu

Amtsgericht Aurich HRB 110877

Ust-IdNr.: DE 814 305 398

1.1 Allgemeines

Information zu dieser Anleitung

- Die Befolgung der Hinweise in dieser Anleitung ermöglicht einen gefahrlosen und effizienten Umgang mit dem Anhängegerät.
- Die Bedienperson muss vor Beginn aller Arbeiten diese Anleitung sorgfältig gelesen und verstanden haben.
- Grundvoraussetzung für eine gefahrlose Nutzung des Anhängegerätes ist die Einhaltung aller angegebenen Sicherheitshinweise.

Aufbewahrung der Anleitung

- Die Anleitung ist Bestandteil des Anhängegerätes und muss in der unmittelbaren Nähe des Anhängegerätes aufbewahrt werden.
- Die Bedienperson muss zu jeder Zeit Zugang zu der Anleitung besitzen.

Verkehrsvorschriften

- Vor Fahrten und Transport auf öffentlichen Straßen müssen die geltenden Verkehrsvorschriften eingehalten werden.


Unfallverhütungsvorschriften


- Die allgemeinen Sicherheits- und örtlichen Unfallverhütungsvorschriften müssen zusätzlich berücksichtigt werden.
- Die nationalen Arbeitsschutzbestimmungen müssen eingehalten werden.


Mitgeltende Unterlagen

Montage, Konformitätserklärung.

1.2 Symbolerklärung

	GEFAHR !
	Dieses Symbol warnt vor einer unmittelbar drohenden Situation, die zu schweren Verletzungen oder Tod führt, wenn sie nicht gemieden wird.

	WARNUNG !
	Dieses Symbol weist auf eine möglicherweise gefährliche Gefahrenquelle hin, die zum Tod oder zu schweren Verletzungen führen könnte, wenn sie nicht gemieden wird.

	VORSICHT !
	Hinweis auf eine mögliche Gefährdung, die zu geringfügigen oder leichten Verletzungen führen kann, wenn sie nicht gemieden wird.

HINWEIS !
Dieses Symbol weist auf eine mögliche gefährliche Gefahrenquelle hin, die zu Sachschäden oder leichten Verletzungen führen kann.

1.3 Haftungsbeschränkung

Bei folgenden Punkten wird eine Haftung auf Seiten des Herstellers ausgeschlossen:

- Nichtbeachtung der Anleitung
- Nicht bestimmungsgemäße Verwendung der Anhängegeräte.
- Einsatz von ungeschultem Personal.
- Verwendung von nicht zugelassenen Ersatzteilen. Es dürfen nur Originalteile verwendet werden.
- Eigenmächtige Umbauten an den Anhängegeräten.

1.4 Urheberschutz

© Cramer GmbH

Nur zu innerbetrieblichen Schulungszwecken ist das Vervielfältigen der Anleitung erlaubt.

1.5 Gewährleistung

Es gelten in jedem Land die von uns herausgegebenen allgemeinen Geschäftsbedingungen. Störungen innerhalb der gesetzlichen Gewährleistungsfrist beseitigen wir kostenlos, sofern ein Material- oder Herstellungsfehler unsererseits die Ursache sein sollte. Bei Störungen wenden Sie sich bitte mit Ihrem Kaufbeleg an ihren Verkaufshändler.

2 Sicherheit

2.1 Bestimmungsgemäße Verwendung

Der Pick-up Trailer ist als Transportanhänger zum Be- und Entladen geeignet.

Jede darüber hinausgehende Verwendung gilt als nicht bestimmungsgemäß. Für hieraus resultierende Schäden haftet der Hersteller nicht; das Risiko hierfür trägt allein der Benutzer.

Zur bestimmungsgemäßen Verwendung gehört auch die Einhaltung der vom Hersteller vorgeschriebenen Bedienungs- und Wartungsbedingungen.

2.2 Mögliche Fehlanwendung

Verboten ist insbesondere:

- den Trailer zu überladen. Bei Überladung können Schäden an der Radaufhängung oder an dem Geräteträger entstehen.
- den Trailer zu hoch zu beladen. Die Ladung könnte wegrutschen.

2.3 Allgemeine Gefahrenquellen

2.3.1 Anwendung und Bedienung

- Vor Arbeitsbeginn ist das Anhängegeräte auf den ordnungsgemäßen Zustand und die Betriebssicherheit zu prüfen.
- Die Bedienperson hat das Anhängegerät bestimmungsgemäß zu verwenden.
- Der Betrieb in geschlossenen Räumen ist untersagt.
- Das Anhängegerät ist nur für die in der Anleitung ausgewiesenen Beläge zugelassen.
- Bedienung der Cramer-Produkte nur von Personen, die in der Handhabung unterwiesen sind oder ihre Fähigkeiten zum Bedienen nachgewiesen haben und ausdrücklich mit der Benutzung beauftragt sind.
- Alle Sicherheitseinrichtungen müssen ordnungsgemäß angebracht sein und funktionieren.
- Das Anhängegerät niemals unbeaufsichtigt lassen.
- Die Bedienperson ist für Unfälle mit anderen Personen oder deren Eigentum verantwortlich.

2.3.2 Produktspezifische Gefahren

- Keine leichtentzündlichen Stoffe oder heiße Gegenstände (z.B. Grillkohle) transportieren (Lebensgefahr durch Verbrennungen!).

2.3.3 Gefahren beim Fahrentrieb

- Mit Anhängegeräten nur Steigungen bis 2 % befahren
- Beim Arbeiten am Hang → Vorsicht beim Ausheben der Anbaugeräte.

2.3.4 Gefahren für Kinder und Haustiere

- Die Bedienperson muss auf die örtlichen Gegebenheiten achten.
- Die Anhängegeräte dürfen niemals am Hang abgestellt werden.
- Kinder und Haustiere/Nutztiere dürfen sich nicht in direkter Nähe der Anbaugeräte aufhalten.
- Kinder dürfen nicht mit dem Anhängegerät spielen.



2.4 Wartung

- Sicherheitsüberprüfung nach den örtlich geltenden Vorschriften für ortsveränderliche gewerbliche genutzte Geräte beachten.
- Nur Originalersatzteile des Herstellers verwenden.

2.5 Personal und Benutzerqualifikation

- Jugendlichen unter 16 Jahre ist die Bedienung der Anhängegeräte verboten.
- Die Reaktionsfähigkeit des Benutzers darf nicht beeinflusst sein, z.B. durch Drogen, Alkohol oder Medikamente.
- Die Bedienperson muss in der Handhabung der Anhängegeräte unterwiesen worden sein.
- Die Bedienperson muss mit den Hinweisen in der Anleitung vertraut sein.

2.6 Sicherheitssymbole

	Niemals in den Quetschgefahrenbereich greifen, solange sich dort Teile bewegen können.
	Während des Betriebes nicht im Knickbereich aufhalten.

2.7 Sicherheitseinrichtungen

- Beschädigungen an den Sicherheitseinrichtungen sofort beheben.

2.8 Umweltschutz

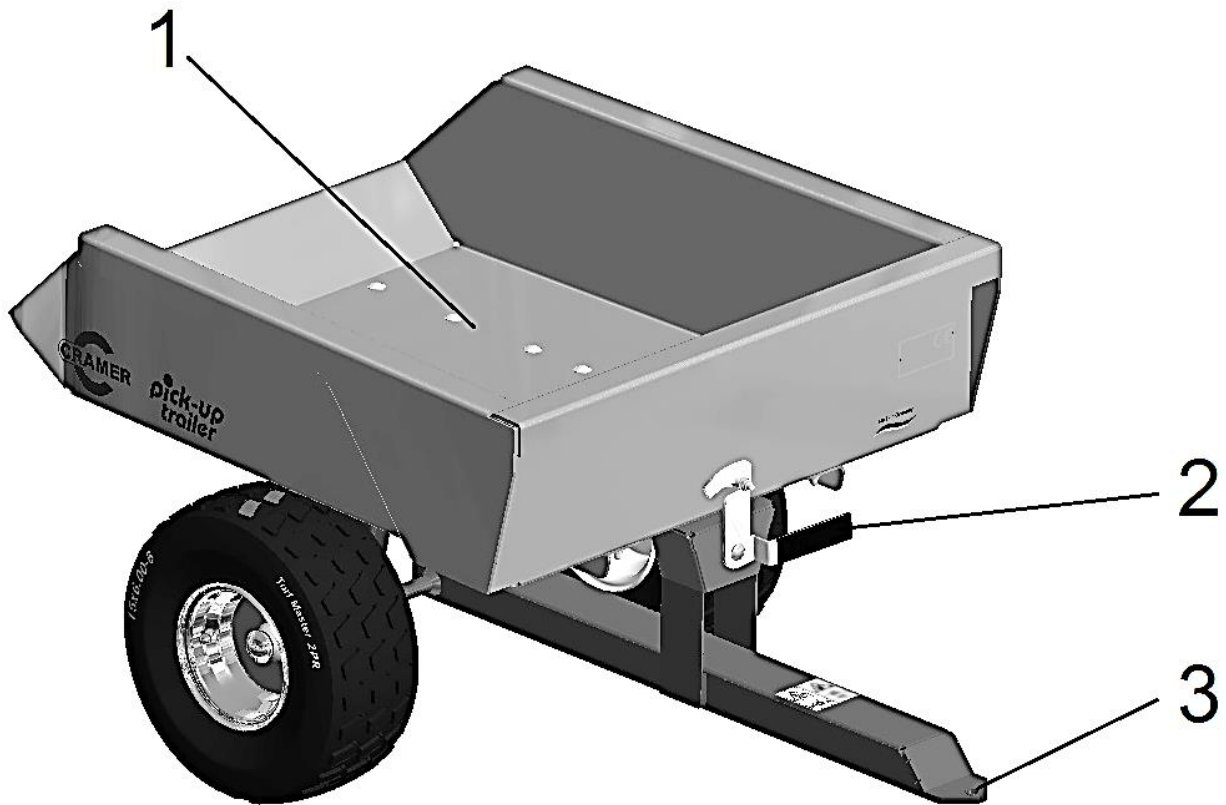
- Öle und Fette sind ordnungsgemäß und getrennt entsprechend den gesetzlichen Vorschriften zu entsorgen. Bitte nicht in die Umwelt gelangen lassen.
- Die Verpackungsmaterialien sind recyclebar. Bitte führen Sie diese einer Wiederverwertung zu.
- Altgeräte enthalten wertvolle recyclingfähige Materialien, die einer Verwertung zugeführt werden sollten. Sie können über geeignete Sammelsysteme entsorgt werden.

3 Aufbau und Funktion

3.1 Kurzbeschreibung

Das Anhängegerät Pick-up Trailer kann in Verbindung mit dem Geräteträger-Fahrzeug TOURNO pick-up als Transportanhänger eingesetzt werden. Durch das Be- und Entladen können Materialien transportiert werden.

3.2 Übersicht

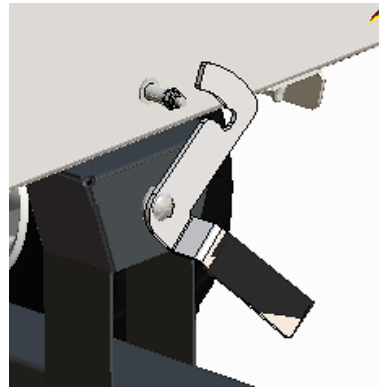


- 1 Ladefläche
- 2 Griff für die Kippfunktion
- 3 Deichsel

Kippfunktion



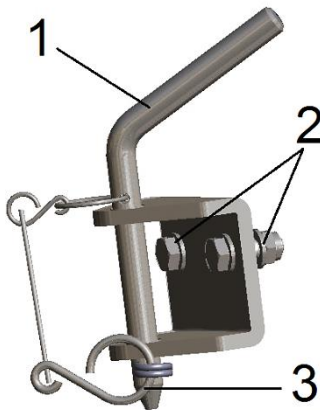
Der Trailer lässt sich nach der Entriegelung der Kippfunktion nach hinten kippen.



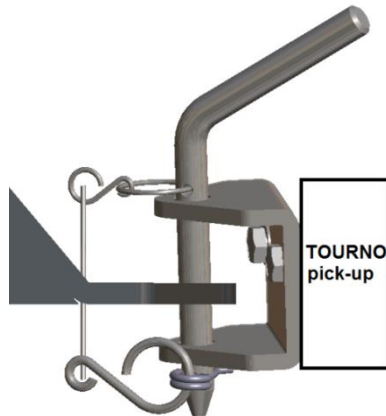
Zum Entriegeln den Griff nach unten drücken und die Ladefläche nach oben ziehen.

Zum Verriegeln die Ladefläche nach unten drücken und mit dem Griff die Kippfunktion verriegeln.

Aufnahmen und Abnahme von dem Geräteträger



1. Stecker
2. Kupplung TOURNO pick-up
3. Sicherungshacken an der Kette



Bevor Sie den Trailer nutzen können, muss die Kupplung an dem TOURNO pick-up montiert werden (Siehe Montage letzte Seite).

Den Trailer am Geräteträger befestigen:

- Den Sicherungshaken entfernen und den Stecker ziehen.
- Den Trailer am Heck des Tournos positionieren. Die Bohrungen von der Kupplung und der Deichsel müssen aufeinander liegen.
- Anschließend den Stecker durch die Bohrungen schieben und mit dem Sicherungshaken befestigen.

Das Anhängegerät vom Geräteträger abnehmen:

- Den Sicherungshaken entfernen und den Stecker ziehen
- Den Trailer von der Kupplung nehmen
- Anschließend bitte den Stecker wieder in der Kupplung einsetzen.

3.4 Arbeitsplatz und Gefahrenbereiche

Arbeitsplatz:

Auf dem Geräteträger

Gefahrenbereiche:

- Auswurfbereich des Transportanhängers.

3.5 Zubehör und Ersatzteile

Originalteile

Es dürfen nur die Original-Ersatzteile und das Original-Zubehör verwendet werden.

3.6 Transport

Transport ohne Verpackung

- Ladegut aus der Ladefläche entfernen.
- Maschine mit Spanngurten befestigen.

3.7 Lagerung

- Den Trailer nicht im Freien aufbewahren und keinen aggressiven Materialien aussetzen.
- Ladefläche mit einer Bürste reinigen.

4 Bedienung

4.1 Anforderungen an den Aufstellungsort

- Anbau- und Anhängegeräte nur auf einer ebenen Fläche und festem Untergrund anbauen oder abstellen.

4.2 Montage

Bitte die Montage im Anhang dieser Anleitung beachten.

4.3 Normalbetrieb

Beladen:

1. Das Anhängegerät an dem Geräteträger befestigen.
2. Auf die Verriegelung der Kippfunktion achten.
3. Die Ladefläche beladen.

Entladen:


4. Die Maschine zum Bestimmungsort fahren.
5. Kippfunktion entriegeln.
6. Die Ladefläche entladen/kippen.

Zur Handhabung des Cramer-Geräteträgers bitte die jeweilige Betriebsanleitung beachten.

5 **Wartung**

Damit die Cramer-Geräte lange funktionieren und halten, sollten sie regelmäßig gereinigt und gewartet werden.

5.1 **Sicherheit**

	GEFAHR!
	Verletzungsgefahr durch unsachgemäß ausgeführte Wartungsarbeiten!
Fehlerhafte Arbeiten können zu schweren Körperverletzungen und Sachschäden führen.	
<ul style="list-style-type: none"> ✓ Für ausreichend Montagefreiheit sorgen ✓ Bauteile separat legen ✓ Alle Bauteile wieder einbauen ✓ Alle Sicherheits-Abdeckungen wieder montieren ✓ Den Gefahrenbereich frei von Personen halten. 	

Gefahren durch mangelnde Ordnung und Sauberkeit

- Das Anhängegerät regelmäßig reinigen

5.1.1 **Reinigung**

Vor der Reinigung den Trailer pick-up separat und sicher vor kippen und wegrutschen abstellen.

Mit fließendem Wasser den Trailer reinigen. Anschließend das restliche Wasser entfernen und trocknen lassen.

5.1.2 **Schmierung**

Regelmäßig und nach längerer Standzeit muss die Radaufhängung mit Schmierfett geschmiert werden.

5.2 **Wartungsplan**

Wartung	Vor oder nach jeder Nutzung	Jährlich
Reinigung	X (Pkt. 5.1.1)	
Alle Schrauben auf festen Sitz überprüfen	O	
Reifenluftdruck anpassen, 1,8 bar	O	
Schmierung	X (Pkt. 5.1.2)	
Lackschäden und Roststellen ausbessern		O

X = In dieser Bedienungsanleitung unter dem angegebenen Punkt beschrieben

O = Nicht in dieser Bedienungsanleitung beschrieben

6 **Fehlersuche**

6.1 **Sicherheit**

Vorgehen bei Störungen und Unfällen

- 1 Not-Halt einleiten (Arbeitsplatz verlassen)
- 2 Geräteträger ausschalten
- 3 Störungsursache ermitteln

Störung beheben oder Verkaufshändler kontaktieren

6.2 **Serviceadresse**

Bei Störungen, Problemen oder anderen Hinweisen wenden Sie sich bitte an Ihren Verkaufsberater. Bei Fragen bitte immer die Serien-Nr. der Cramer-Produkte angeben. (Siehe Typenschild auf dem Cramer-Produkt oder auf dem Deckblatt der Anleitung).

6.3 **Erste Maßnahmen zur Störungsbeseitigung**

Störung / Fehlermeldung	Behebung	Hinweise
Ladefläche lässt sich nicht verriegeln	Neue Verschlusschraube bestellen	Bei anhaltender Störung den Verkaufshändler benachrichtigen. Nur Original-Ersatzteile verwenden!

7 Technische Daten

	Pick-up Trailer
Gerätedaten	
Länge, mm	1260,4
Breite, mm	784,3
Höhe, mm	626,5
Gewicht, kg	35
Zuladung, kg	150
Arbeits-Untergrund	Asphalt, Industrieboden, Estrich, Beton, Pflastersteine, Grünanlagen
Einsatzbereich	Üblicher Gebrauch in der Anlagen- und Grünflächenpflege
Bereifung	
Luftrad	15x6.00-6 160/50-8
Luftdruck, bar	1,8
Baujahr	Siehe Typenschild Maschine
Technische Änderungen vorbehalten!	

8 Konformitätserklärung

EG-Konformitätserklärung nach Maschinenrichtlinie 2006/42/EG Anhang II 1.A

Der in der Gemeinschaft niedergelassene Bevollmächtigte

Cramer GmbH
Reimersstr. 36
26789 Leer

erklärt hiermit, dass folgendes Produkt

Hersteller: Cramer GmbH
Reimersstr. 36
26789 Leer

Produktbezeichnung: Transportanhänger
Fabrikat: Cramer GmbH
Seriennummer: siehe Typenschild auf dem Deckblatt
Typenbezeichnung: TOURNO Pick-up Trailer

allen einschlägigen Bestimmungen der oben genannten Richtlinie sowie den weiteren angewandten Richtlinien - einschließlich deren zum Zeitpunkt der Erklärung geltenden Änderungen - entspricht.

Folgende harmonisierte Normen wurden angewandt:
2006 /42/ EG

ENISO 12100:2010

Name und Anschrift der Person, die bevollmächtigt ist, die technischen Unterlagen zusammenzustellen:

Achim Peters
Cramer GmbH
Reimersstraße 36
26789 Leer

Ort: Leer
Datum: 08.05.2014


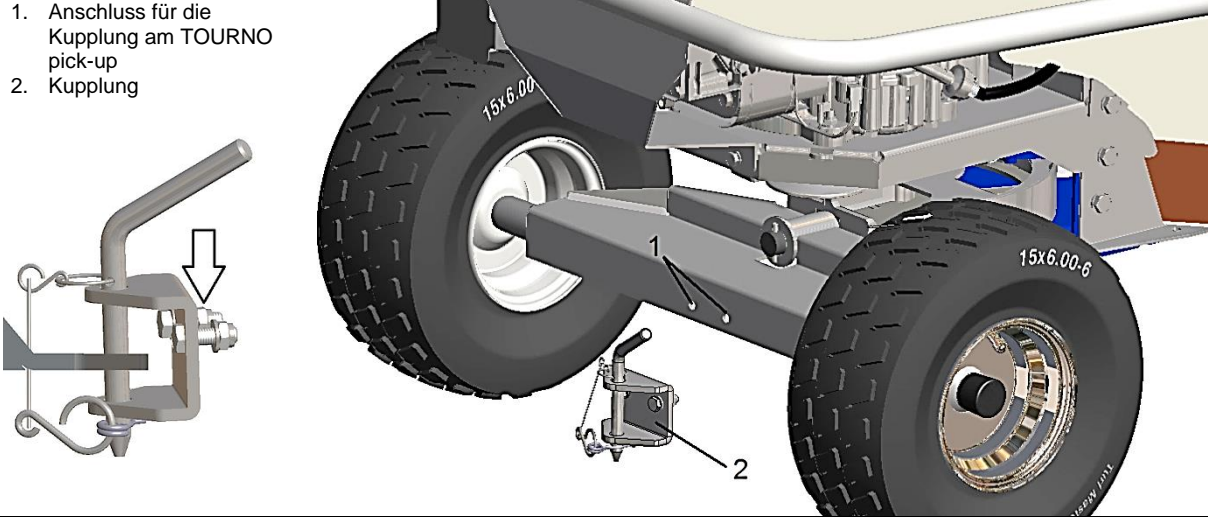
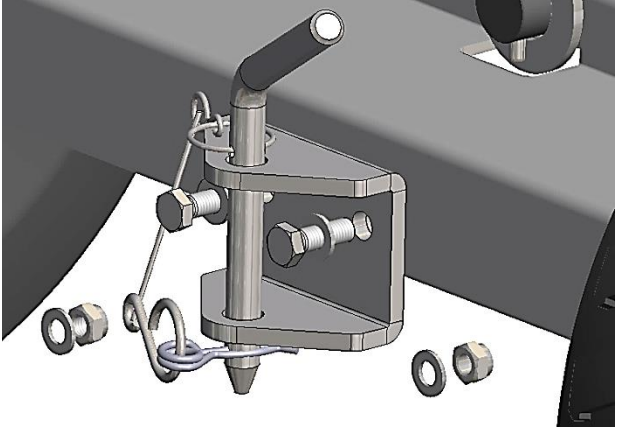


A. Bruns
Geschäftsführung



A. Peters
Geschäftsführung

9 Montage der Kupplung an den TOURNO pick-up

Sicherheit	
Anlieferung, Verpackung, Montage	
 <p>VORSICHT! Klemmgefahr bei der Montage!</p>	<p>Gefahren durch hohes Eigengewicht</p> <ul style="list-style-type: none"> • Maschinenteile einzeln aus der Verpackung nehmen. <p><u>Transportinspektion durchführen</u></p> <ul style="list-style-type: none"> • Nach der Anlieferung, die Lieferung auf Vollständigkeit und Beschädigungen prüfen. • Das Anhängegerät wird teilmontiert an den Fachhändler geliefert. • Die Montage muss von einem Fachhändler bzw. einer Fachkraft für dieses Gebiet durchgeführt werden. <p><u>Verpackung</u></p> <ul style="list-style-type: none"> • Folie, Kabelbinder und Polyesterband entfernen • Verpackungsmaterialien bitte getrennt entsorgen.
Durch das Anbringen der Bauteile können Körperteile eingeklemmt werden.	
✓ Während der Montage enganliegende Kleidung und Sicherheits-Handschuhe tragen.	
Übersicht	<p>1. Anschluss für die Kupplung am TOURNO pick-up</p> <p>2. Kupplung</p> 
Kupplung montieren	<p>Beiliegende Bauteile:</p> <ul style="list-style-type: none"> 2 x Sechskantschrauben 2 x Sechskantmutter 4 x Unterlegscheiben 1 x Kupplung  <p>Die Kupplung an den hinteren Rahmen des TOURNO pick-up halten. Mit den beiliegenden Schrauben, Muttern und den Unterlegscheiben befestigen.</p>
