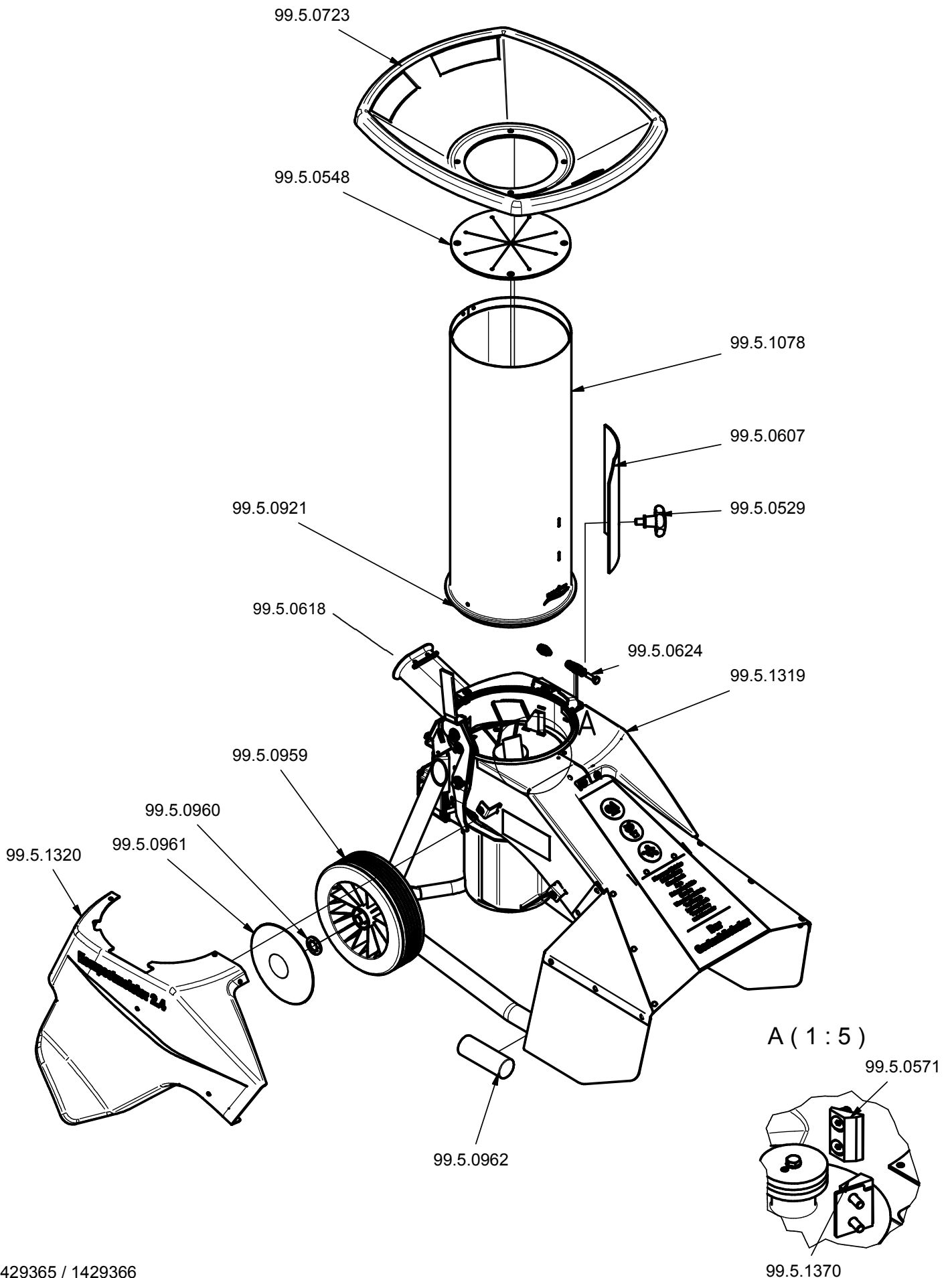


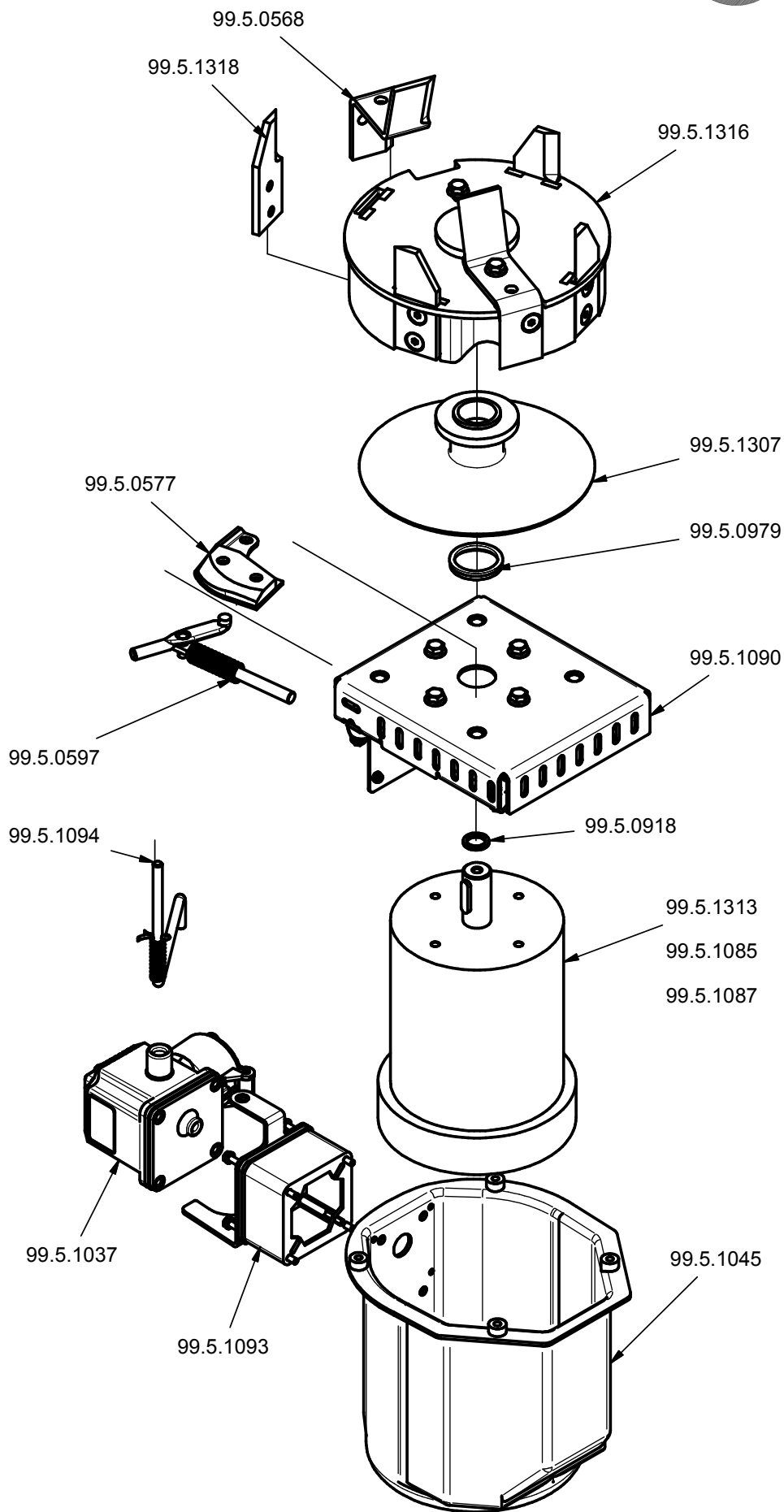
# KOMPOSTMEISTER 2.4 / 3.5



# KOMPOSTMEISTER 2.4 / 3.5

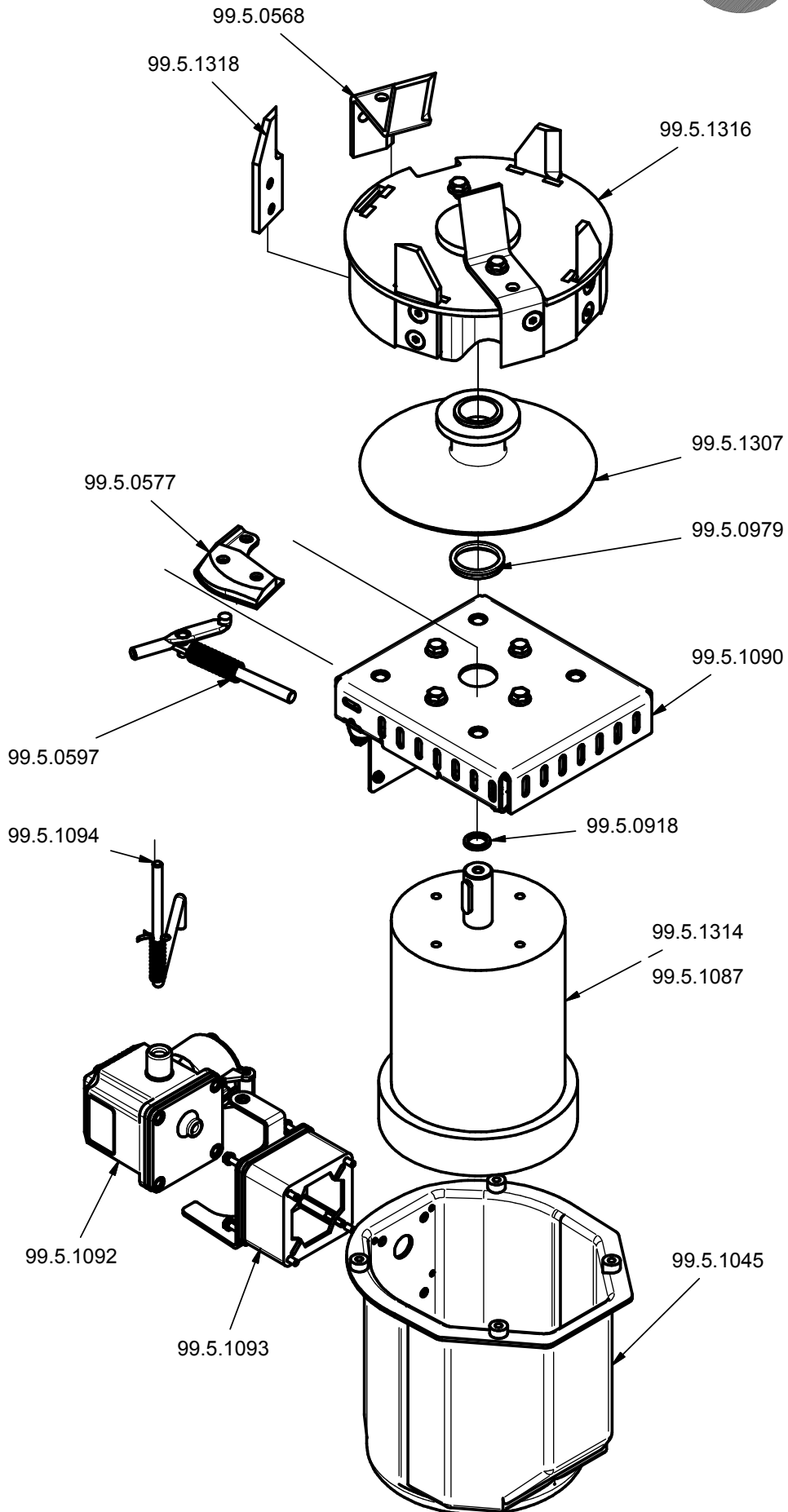


2.4



# KOMPOSTMEISTER 2.4 / 3.5

3.5



**KOMPOSTMEISTER 2.4 / 3.5**

Version 3 / ab 2019

Artikelnummer 2.4	Artikelnummer 3.5	Bezeichnung	Zeichnungsnummer
99.5.0529	99.5.0529	Stellknopf f. Schieber	034.05.010
99.5.0548	99.5.0548	Gummispritzschutz KM	045.01.090
99.5.0568	99.5.0568	Schnitzelmesser Satz á 2St	
99.5.0571	99.5.0571	Gegenhalter	
99.5.0577	99.5.0577	Bremsbelag	314.02-20-005
99.5.0597	99.5.0597	Druckfeder	035.02.020
99.5.0607	99.5.0607	Schieber für Einfülltrichter	314.04-26
99.5.0619	99.5.0619	Klappe/Gummi	044.01.290
99.5.0624	99.5.0624	Scharnierschrauben Satz	
99.5.0626	99.5.0626	Verschlusshebel	314.11.06
99.5.0627	99.5.0627	Rolle mit Distanzhülse	
99.5.0723	99.5.0723	Trichterrand	044.10.045
99.5.0918	99.5.0918	Distanzscheibe Satz 3Stück	
99.5.0921	99.5.0921	Gummidichtring	044.04.130
99.5.0959	99.5.0959	Laufрад	040.03.056
99.5.0960	99.5.0960	Sicherungsscheibe	038.21.020
99.5.0961	99.5.0961	Kappe für Laufрад	040.03.066
99.5.0962	99.5.0962	Fußtülle/ Gummitülle	044.09.010
99.5.0979	99.5.0979	V-Ring (V38)	038.17.030
99.5.1037	-	Motorschutzschalter	
99.5.1045	99.5.1045	Motorhaube	044.10.107
99.5.1078	99.5.1078	Oberteil mit Schieber o. Trichter	
99.5.1085	-	Kondensator	041.99.120
99.5.1087	99.5.1087	Lüfterflügel	041.99.046
99.5.1090	99.5.1090	Motorkonsole mit Befestigung	
-	99.5.1092	Motorschutzschalter	
99.5.1093	99.5.1093	Gehäuse mit Befestigungsteilen	042.08.064
99.5.1094	99.5.1094	Sicherheitsriegel m. Druckfeder	
99.5.1307	99.5.1307	Bremsteller für Messerscheibe	314.01-93
99.5.1313	-	Motor 2,4KW / 220V	041.14.026
-	99.5.1314	Motor 3,5KW / 380V	041.14.026
99.5.1316	99.5.1316	Messerscheibe vollst. - 2 x 4	314.01-92
99.5.1318	99.5.1318	Seitenmesser Satz á 4St	
99.5.1319	99.5.1319	Kunststoffverkleidung lks	314.20-20-001
99.5.1320	99.5.1320	Kunststoffverkleidung rts	314.20-20-002
99.5.1370	99.5.1370	Gegenmesser oben	314.10-20-038