

NEU

CRAMER

Top-Technik für die Grünpflege

Holzschredder HS 450

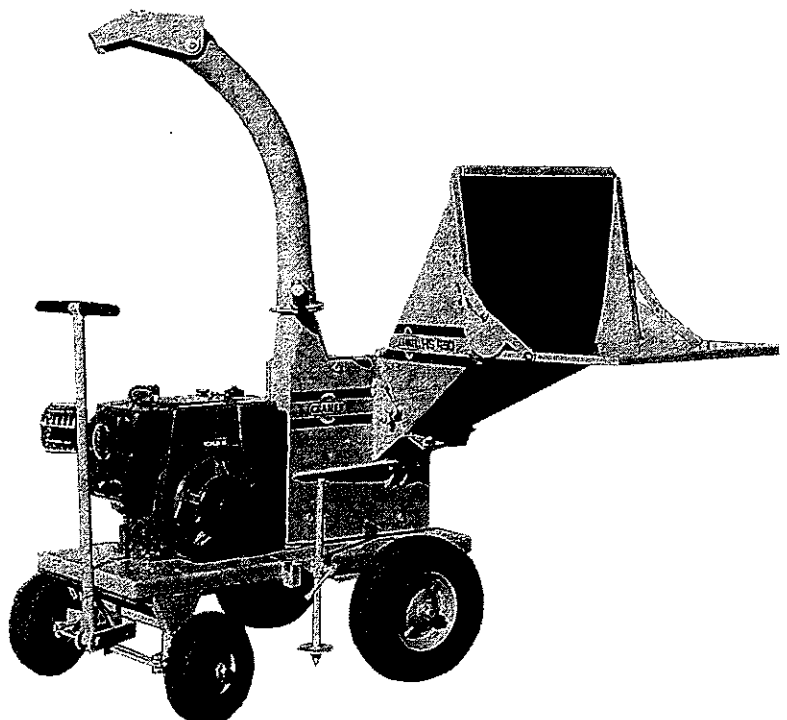
Bedienungsanleitung

Sie haben nebenstehende
Maschinenausführung gekauft

HS 450-BE	HS 450-D
HS 450-BE-Mobil	HS 450-D-Mobil

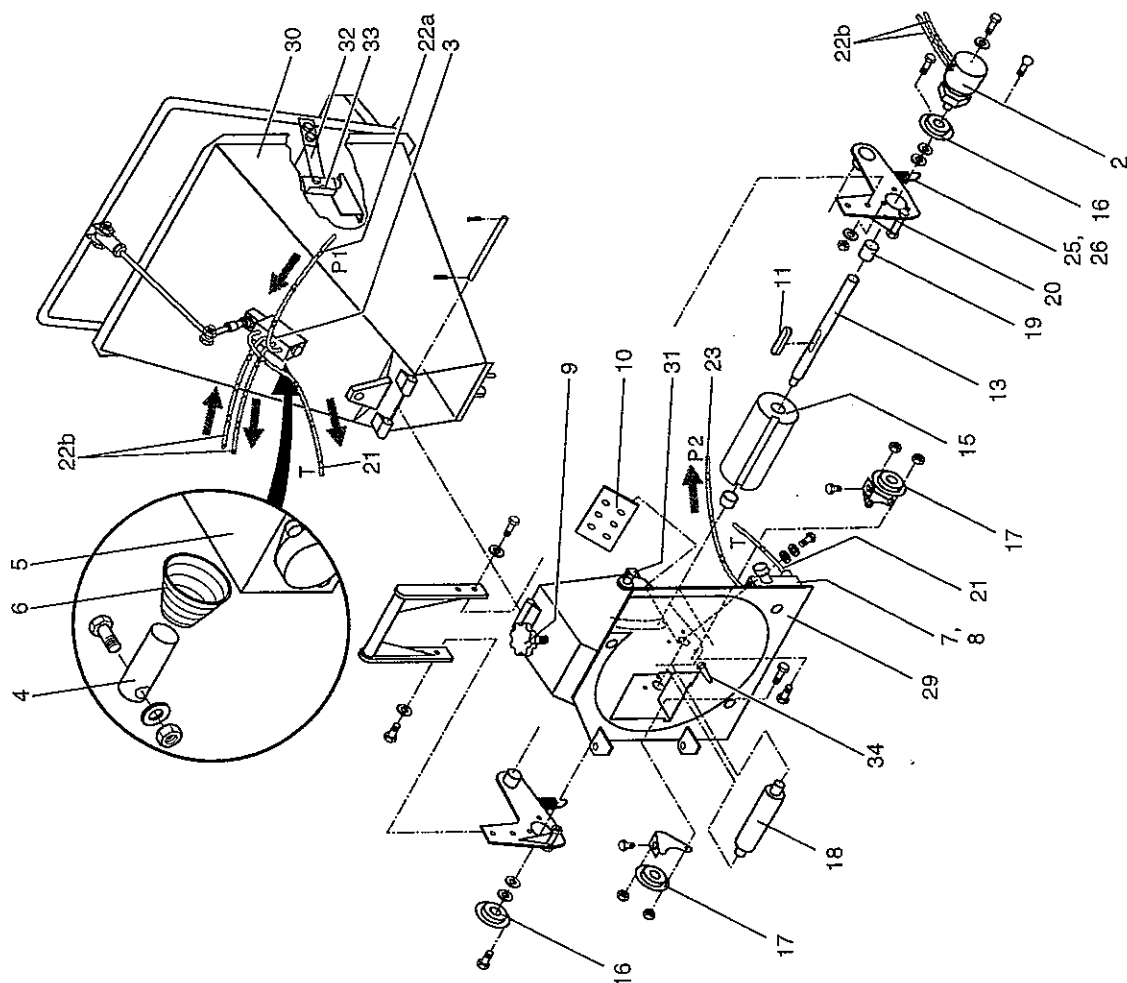
Inhalt:

- A. Sicherheitstechnische Hinweise
- B. Gerätebeschreibung
- C. Antrieb
- D. Inbetriebnahme
- E. Arbeitsanweisung
- F. Technische Daten
- G. Wartung
- H. Störungsbeseitigung
- I. Hydraulikschaltplan
- J. Ersatzteilzeichnungen
- K. Ersatzteilliste



J. Ersatzteilzeichnungen

Vorderwand und Trichter



Grundgerät

