

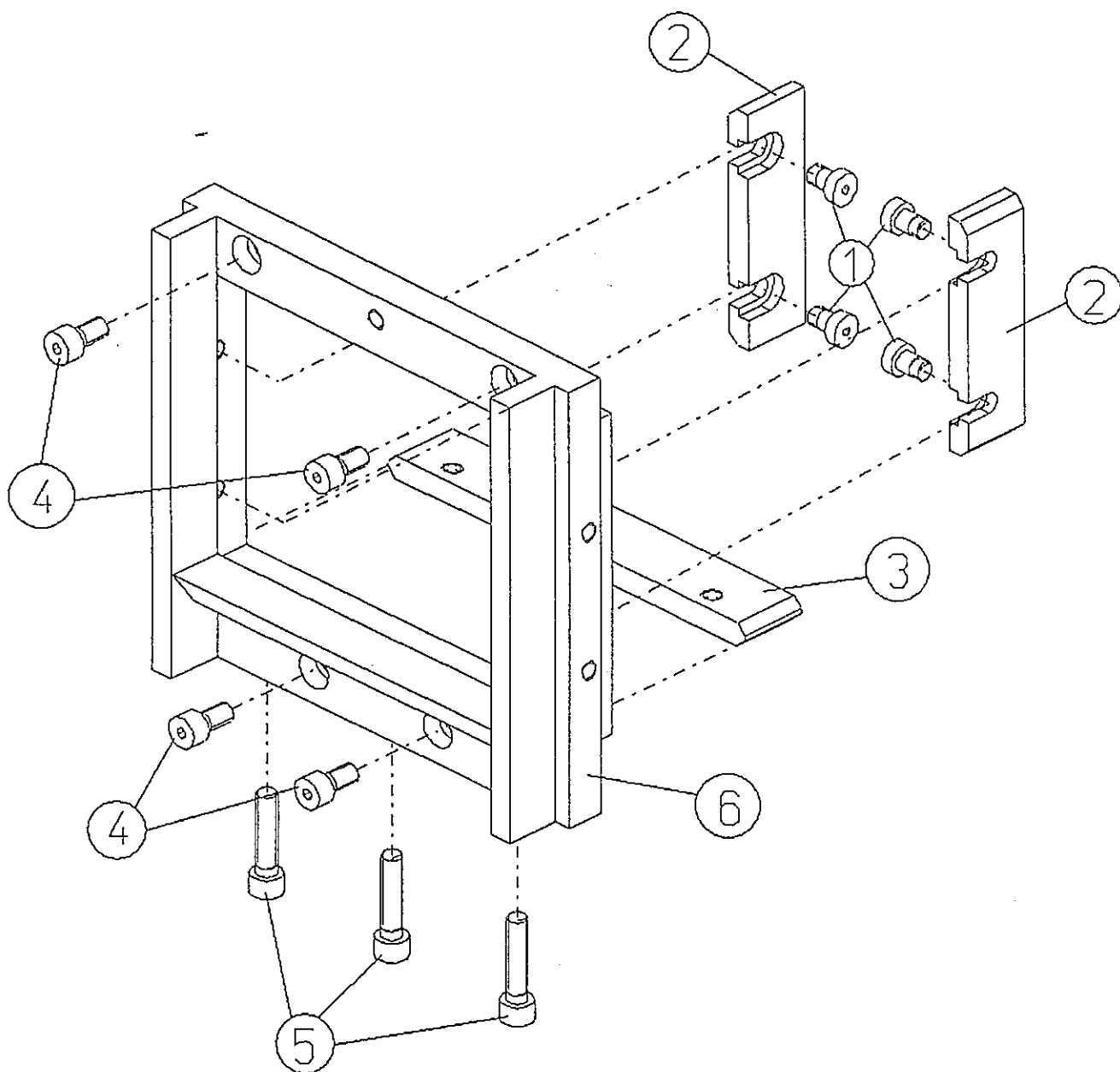
Bauartbedingte Bildabweichungen möglich!
Deviations from figures possible!
Differences symbolique possibles

Pos.- Nr.: Fig.- No.: Fig.- Nr.:	Bestell Nr.: Order No.: Ordre Nr.:	Bezeichnung	Designation	Designation	Anzahl Pcs. Pcs.
1	11511	Messerscheibe	knife disc	disque a deux couteaux	1
2	9185	Messerunterlage 0,5mm	knife's washer 0,5mm	rondelle pour couteau 0,5mm	2
2	9186	Messerunterlage 1,0mm	knife's washer 1,0mm	rondelle pour couteau 1,0mm	2
2	9187	Messerunterlage 1,5mm	knife's washer 1,5mm	rondelle pour couteau 1,5mm	2
2	9188	Messerunterlage 2,0mm	knife's washer 2,0mm	rondelle pour couteau 2,0mm	2
2	9189	Messerunterlage 2,5mm	knife's washer 2,5mm	rondelle pour couteau 2,5mm	2
3	11515	Messer	knife	couteau	2
4	22070	Messerschrauben	knife screw	boulon pour cauteau	4
+	2553	Messerschrauben kpl.	knife screw cpl.	boulon pour cauteau cplt.	4
5	9183	Schnorrnsicherung	washer	rondelle elastique	4
6	9182	Mutter	nut	ecrou	4
7	1998	Mutter	nut	ecrou	2
8	22080	Gewindestift	thread pen	la tige filetée	2

Die mit einem „+“ gekennzeichneten Teile sind nicht abgebildet!

Parts marked „+“ are not shown in figures!

Les positons précédées du signe "+" ne sont pas représentées!



Bauartbedingte Bildabweichungen möglich!
Deviations from figures possible!
Differences symbolique possibles

Gegenmesserwechselsatz

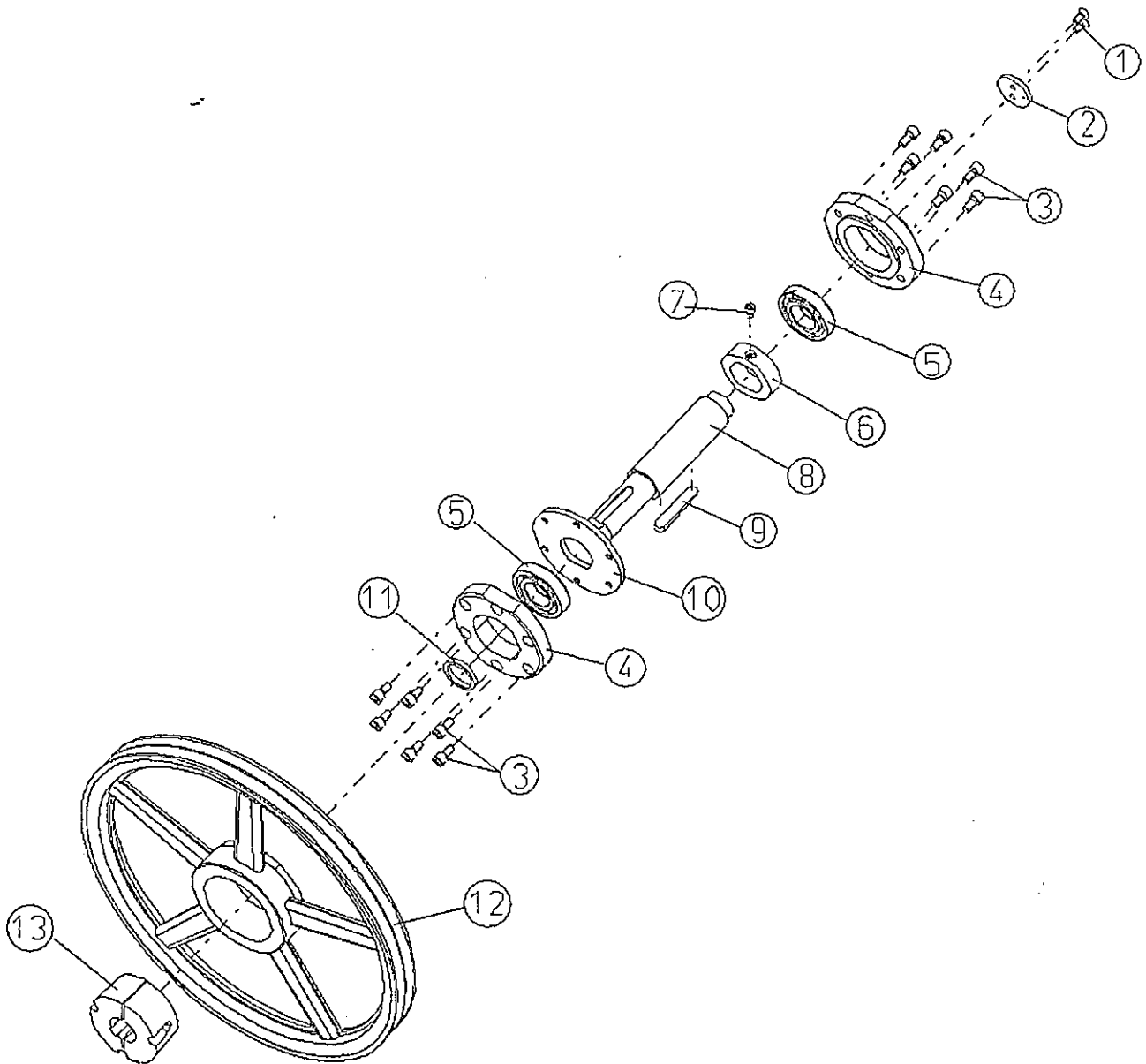
7-4

Pos.- Nr.: Fig.- No.: Fig.- Nr.:	Bestell Nr.: Order No.: Ordre Nr.:	Bezeichnung	Designation	Designation	Anzahl Pcs. Pcs.
1	22035	Messerschrauben			4
2	31803	Seitengegenmesser			2
3	46000	Unteres Gegenmesser			1
4	16221	Rahmenschrauben			4
5	3125	Messerschrauben			3
6	46002	Gegenmesserwechselsatz			1

Die mit einem „+“ gekennzeichneten Teile sind nicht abgebildet!

Parts marked „+“ are not shown in figures!

Les positions précédées du signe „+“ ne sont pas représentées!



Bauartbedingte Bildabweichungen möglich!
Deviations from figures possible!
Differences symbolique possibles

Hauptwelle & Motorantrieb

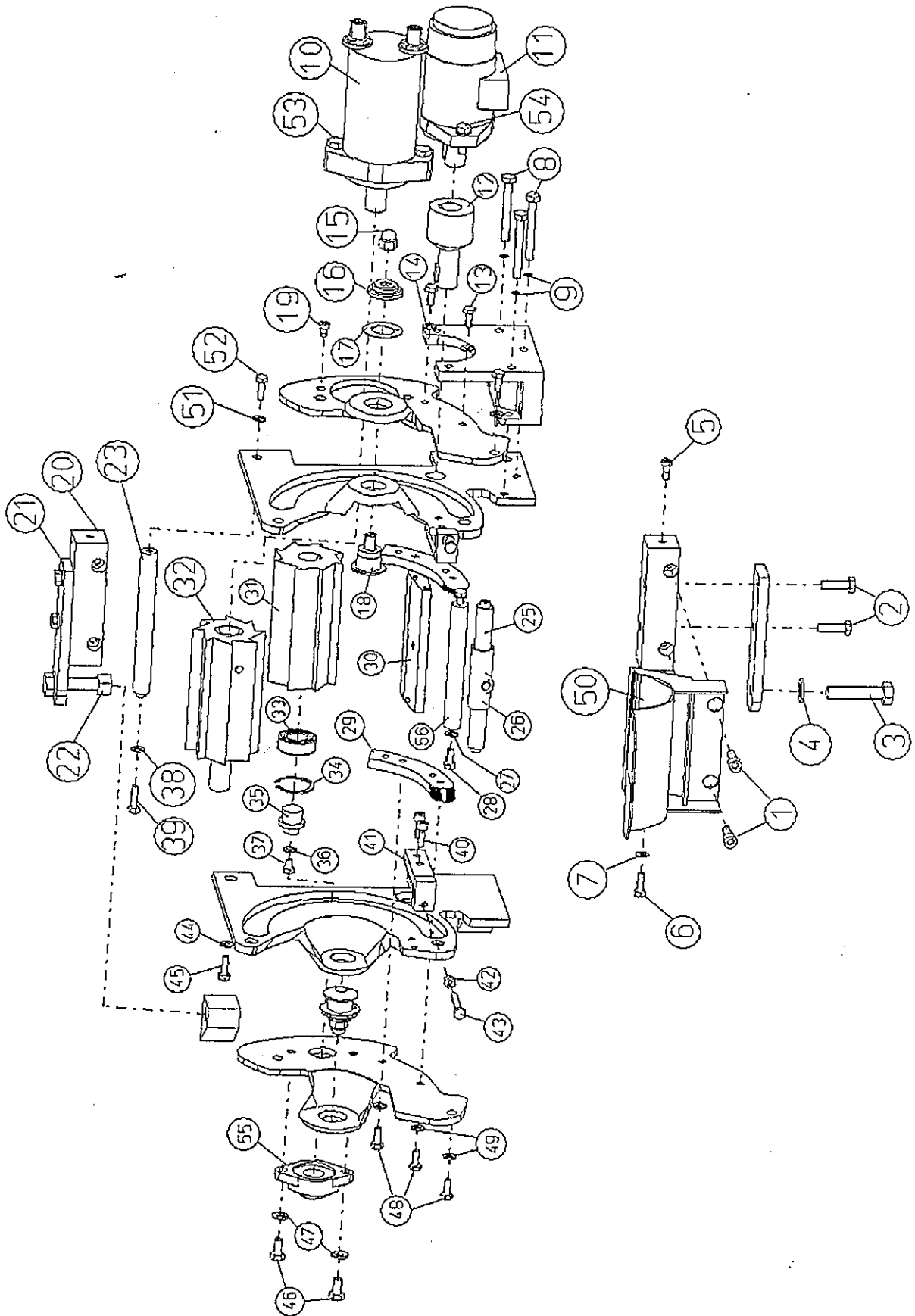
7-5

Pos.- Nr.: Fig.- No.: Fig.- Nr.:	Bestell Nr.: Order No.: Ordre Nr.:	Bezeichnung	Designation	Designation	Anzahl Pcs. Pcs.
1	DIN 7991	Senkschraube M8x16			2
2	46008	Schmutzkappe			1
3	16243	Imbusschraube			12
4	46009	Lagergehäuse			2
5	46005	Lager			2
6	10492	Stelling			1
7	DIN Nr. 6912	Imbusschraube			1
8	46011	Hauptwelle			1
9	252	Passfeder			1
10	46013	Lagerspanner			1
11	46014	Distanzring			1
12	46173	Keilscheibe			1
13	87565	Spannbuchse			1
+	46158	Keilscheibe Motor			1

Die mit einem „+“ gekennzeichneten Teile sind nicht abgebildet!

Parts marked „+“ are not shown in figures!

Les positions précédées du signe „+“ ne sont pas représentées!



Bauartbedingte Bildabweichungen möglich!
Deviations from figures possible!
Differences symbolique possibles

Mundstück

7-6

Pos.- Nr.: Fig.- No.: Fig.- Nr.:	Bestell Nr.: Order No.: Ordre Nr.:	Bezeichnung	Designation	Designation	Anzahl Pcs. Pcs.
1	5380	Schraube			4
2	16223	Schraube			4
3	16255	Schraube			2
4	22042	Unterlegscheibe			2
5	16245	Schraube			2
6	2070	Schraube			2
7	22042	Unterlegscheibe			2
8	1906	Schraube			3
9	2104	Unterlegscheibe			3
10	19318	Hydraulikmotor			1
11	9673	Hydraulikmotor			1
12	32640	Hydraulikmotoradapter			1
13	8328	Schraube			2
14	22042	Unterlegscheibe			2
15	2348	Skt. Mutter			2
16	46033	Drehlager Mundstück			2
17	46170	Reibscheibe			2
18	46034	Drehlager Mundstück			2
19	46172	Schraube			1
20	46024	Schwenkrahmenanbrin- gung			2
21	46025	Scharnierplatten			2
22	1998	Skt. Mutter			2
23	46047	Troganbindungswelle			1
25	46026	Abstandshalter			1
26	46171	Federanbindung			1
27	22042	Unterlegscheibe			1
28	7072	Schraube			1
29	32107	Dichtungsschieber			2
30	46039	Distanzstück Einlauf			1
31	46038	untere Einzugswalze			1
32	46028	obere Einzugswalze			1
33	46003	Lager			1
34	12007	Seegering			1
35	46037	Walzenführung			1
36	22042	Unterlegscheibe			1
37	46172	Schraube			1
38	22042	Unterlegscheibe			1
39	2174	Schraube			1
40	15134	Schraube			4
41	46042	Mundstückanschlag			2
42	2265	Skt. Mutter			2
43	16225	Schraube			2
44	22042	Unterlegscheibe			1
45	2070	Schraube			1

Die mit einem „+“ gekennzeichneten Teile sind nicht abgebildet!

Parts marked „+“ are not shown in figures!

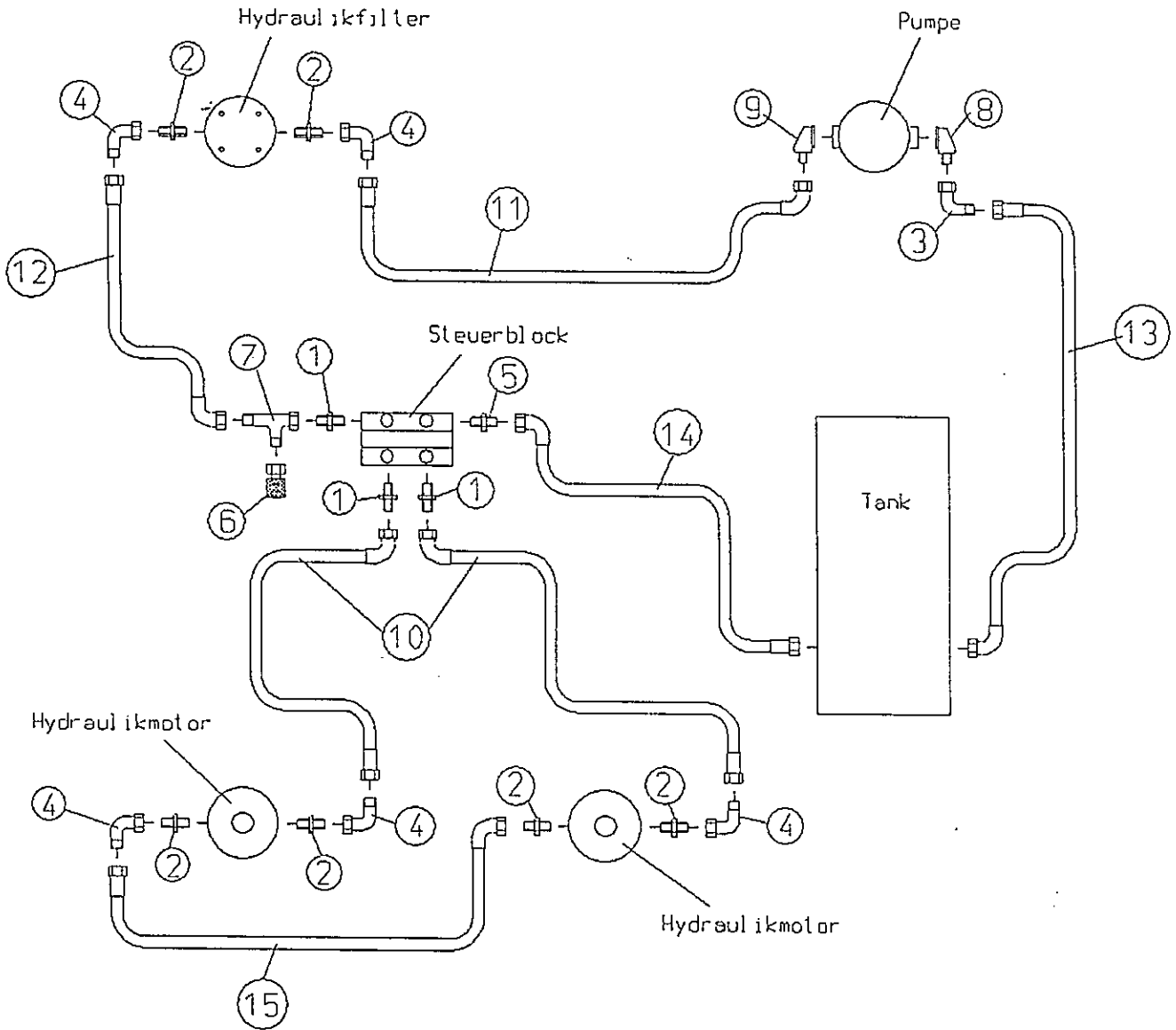
Les positions précédées du signe „+“ ne sont pas représentées!

Mundstück

7-6

Pos.- Nr.: Fig.- No.: Fig.- Nr.:	Bestell Nr.: Order No.: Ordre Nr.:	Bezeichnung	Designation	Designation	Anzahl Pcs. Pcs.
46	634	Schraube			2
47	2104	Unterlegscheibe			2
48	8328	Schraube			3
49	22042	Unterlegscheibe			3
50	46040	Unterer Walzenschutz			1
51	22042	Unterlegscheibe			1
52	2070	Schraube			1
53	5402	Schraube			2
54	16223	Schraube			2
55	46004	Flanschlager			1
56	46041	Distanzwelle			1

Bauartbedingte Bildabweichungen möglich!
Deviations from figures possible!
Differences symbolique possibles



Bauartbedingte Bildabweichungen möglich!
Deviations from figures possible!
Differences symbolique possibles

Pos.- Nr.: Fig.- No.: Fig.- Nr.:	Bestell Nr.: Order No.: Ordre Nr.:	Bezeichnung	Designation	Designation	Anzahl Pcs. Pcs.
1	9716	Hydraulikverschraubung			3
2	9663	Hydraulikverschraubung			6
3	9795	Hydraulikverschraubung			1
4	9657	Hydraulikverschraubung			5
5	9829	Hydraulikverschraubung			1
6	19202	Hydraulikverschraubung			1
7	9807	Hydraulikverschraubung			1
8	19186	Hydraulikverschraubung			1
9	9894	Hydraulikverschraubung			1
10	9602	Hydraulikschlauch			2
11	19197	Hydraulikschlauch			1
12	9610	Hydraulikschlauch			1
13	9590	Hydraulikschlauch			1
14	19235	Hydraulikschlauch			1
15	9567	Hydraulikschlauch			1

Die mit einem „+“ gekennzeichneten Teile sind nicht abgebildet!

Parts marked „+“ are not shown in figures!

Les positions précédées du signe "+" ne sont pas représentées!

Ersatzteile HS Profi Line

Art.-Nr.	Bezeichnung
2868	Gasfeder f. Druckbalken A 425 500 N
9158	Schraube Sechskant mit Spitze I2x40
9181	Messerschrauben/Satz=4 St. (Pos. 4)
9185	Messerunterlage 0,5 mm
9186	Messerunterlage 1,0 mm
9187	Messerunterlage 1,5 mm Pos. 2
9188	Messerunterlage 2,0 mm Pos. 2
9436	Vorgelege Nachrüstsatz (inkl. 9227+9195)
9439	Messer/Satz=2 St. (Pos. 3)
I0492	Stellring 50 mm
II515	Messer (I Satz = 2 Stck.)
II516	Sensor für Drehzahlmesser IG5404
I622I	Rahmenschraube
I6245	Schraube, Zylinder m. Innensechskant
I6678	Überlastkasten
I9I76	Steuerblock HDS II m. Magnetventil
22035	Zylinder-Schraube m. Innensechskant
3I803	Seitengegenmesser (I Satz = 2 Stck.)
32I02	Mundstück, rechts A70052-P2
32640	Hydraulikmotoradapter
46000	unteres Gegenmesser
46002	Gegenmesserwechselsatz
46003	Rillenkugellager
46005	Rillenkugellager
46024	Schwenkrahmenanbringung
46028	Einzugswalze, oben
46038	Einzugswalze, unten
46I72	Keilriemen BI7xI525 Li (I Satz = 2 Stck)
9950769	Keilriemen Xpz x 900 LW