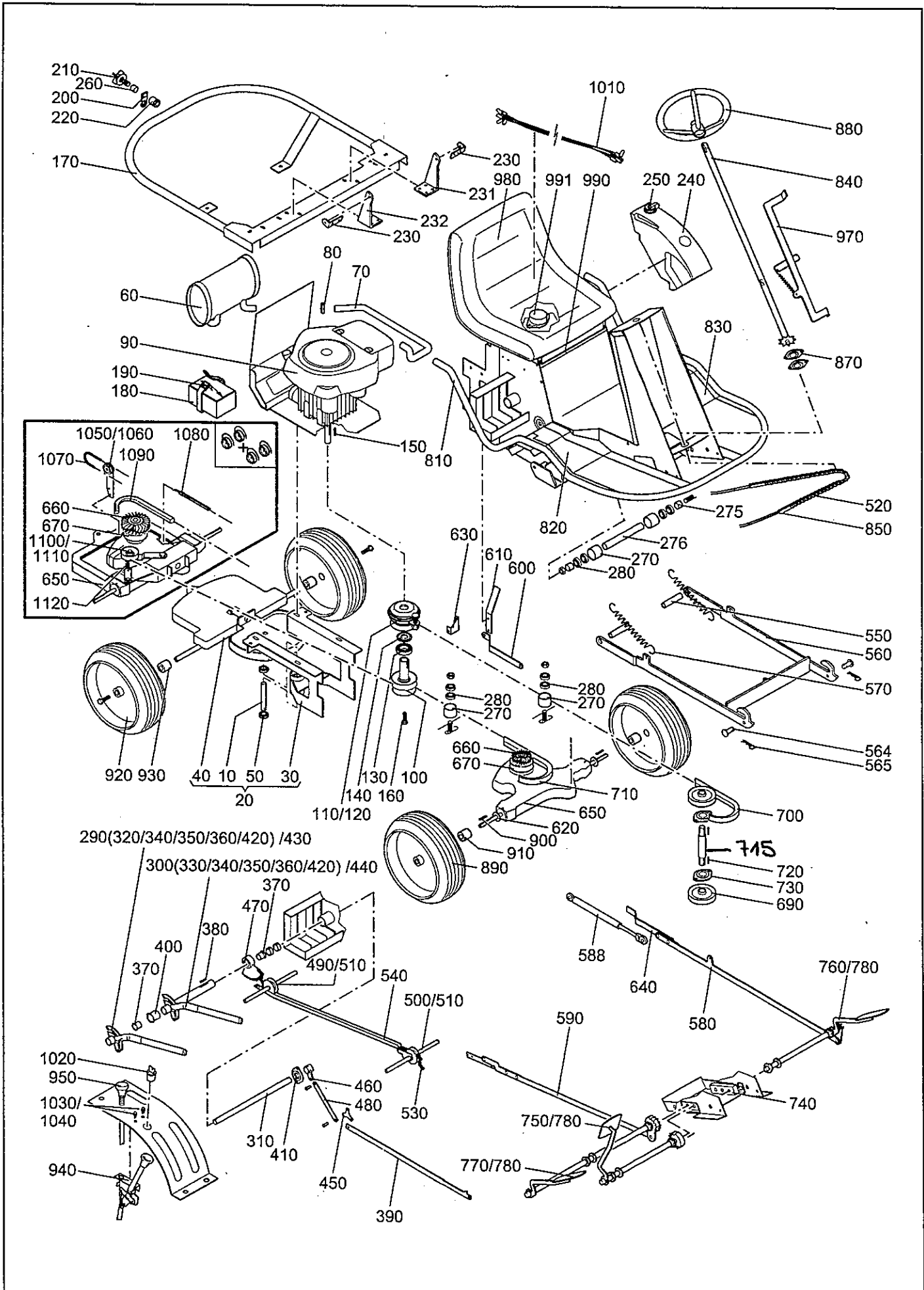


\* ab März 2005 \*

# 7. Ersatzteile-Zeichnung



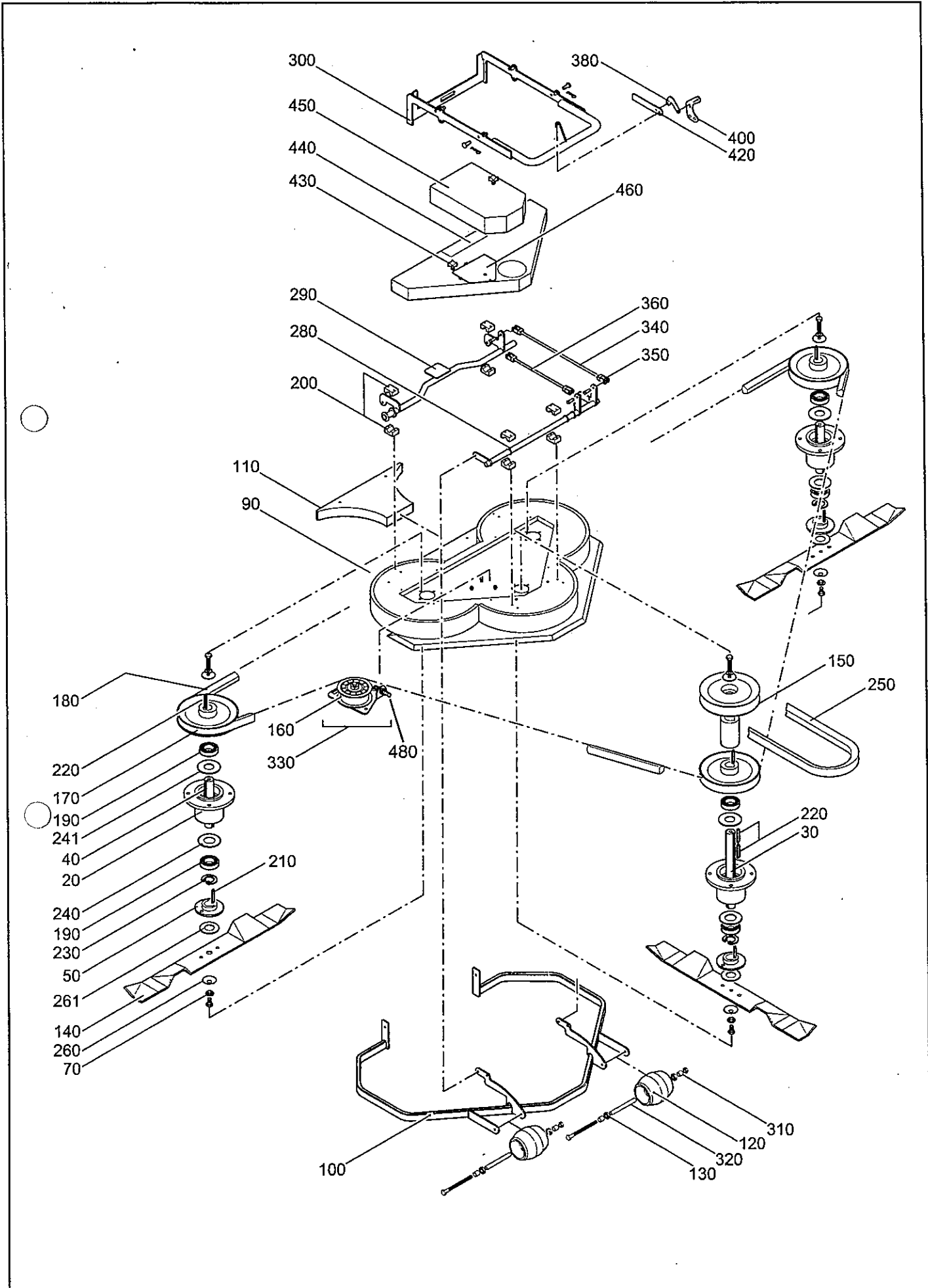
## 8. Ersatzteil-Liste Tourno Grundgerät

Pos.	Anz.	Beschreibung	Zeichnungs-Nr.	Art.-Nr.
10	1	Bolzen Lenkung	695.01-01-001	99.5.8102
20	1	Lenkung kpl.	695.02-03	99.5.8225
30	1	Lenkaufnahme	695.01-04	
40	1	Schwenkachse	695.01-22	
50	2	Rillenkugellager		99.5.8072
60	1	Schalldämpfer	695.01-41	99.5.8103
70	1	Abgasrohr	695.01-52	99.5.8180
80	1	Auspuffschelle	32	99.5.8181
90	1	Honda-Motor	GCV 530	
100	1	Keilriemenscheibe Kupplung	695.01-47	99.5.8104
110	1	Kupplung kpl.	695.01-80	99.5.8105
120	1	elektr. Kupplung		99.5.8106
130	1	Rillenkugellager		99.5.8107
140	1	Distanzring Kupplung	695.01-01-040	99.5.8108
150	1	Paßfeder		99.5.8109
160	1	Sechskantschraube		99.5.8110
170	1	Schutzbügel	695.01-14	
180	1	Batterie	12V24Ah	99.5.8133
190	1	Spannband Batterie	695.01-92	99.5.8100
200	1	Hakenzunge	2001701	99.5.8175
210	1	Knebelbetätigung	2009115	99.5.8176
220	1	Gehäuse m. Mutter	2009003	99.5.8177
230	2	Scharnier	2189104	99.5.8179
231	1	Scharnieraufnahme lks	695.01-01-061	99.5.8226
232	1	Scharnieraufnahme rts.	695.01-01-062	99.5.8227
240	1	Tank	695.01-74	99.5.8111
250	1	Tankdeckel		99.5.8112
260	1	Spannhülse	10 x 14	99.5.8178
270	6	Spannrolle	695.01-66	99.5.2025
275	2	Distanzhülse kurz	695.01-01-054	99.5.8228
276	1	Distanzhülse lang	695.01-01-053	99.5.8229
280	2	Rillenkugellager		99.5.8114
290	1	Verstellhebel Mähwerk kpl.	695.01-55	99.5.8185
300	1	Verstellhebel Mähwerkaushebung kpl.	695.01-56	
310	1	Welle Lagerung	695.01-07-001	
320	1	Druckknopf m. Schaltstange (Mähwerk)	695.01-81	
330	1	Druckknopf m. Schaltstange (Mähwerkaushebung)	695.01-82	
340	2	Rastblech	695.01-55-002	
350	2	Führung	695.01-55-003	
360	2	Überzug f. Druckknopf		
370	2	Gleitlager	GFM 2528-21	99.5.8115
380	1	Paßfeder	6x6x45	99.5.8116
390	1	Umlenkstange	695.02-01-018	
400	1	Gleitlager	GFM 3539-26	99.5.8117
410	1	Flanschlager	25 Ø	99.5.8118
420	2	Druckfeder f. Verstellhebel		
430	1	Rastsegment fein	695.01-01-026	
440	1	Rastsegment grob	695.01-01-027	
450	1	Umlenkblech	695.01-01-031	
460	1	Buchse m. Lasche	695.01-10	
470	1	Buchse m. Kettensegment	695.02-11	99.5.8163
480	1	Umlenkstange 1	695.01-01-017	99.5.8161
490	1	Bolzen Umlenkrolle vorn	695.01-01-002	
500	1	Bolzen Umlenkrolle hinten	695.01-01-003	
510	2	Umlenkrolle f. Kette	695.01-01-004	
520	1	Kette Lenkrad	695.02-01-007	99.5.8120
530	1	Kette Mähwerkaushebung	695.02-01-008	99.5.8121
540	1	Kettenschiene	695.01-34	
550	1	Distanzhülse Mähwerkaushebung	695.01-01-009	99.5.8122
560	1	Halterahmen Mähwerkaushebung	695.01-107	
564	2	Bolzen	695.02-42-012	99.5.8186
565	2	Federstecker	CN.08.03	99.5.8189
570	2	Zugfeder	695.01-01-030	99.5.8123
580	1	Bremsstange	695.01-01-032	

## 8. Ersatzteil-Liste Tourno Grundgerät

Pos.	Anz.	Beschreibung	Zeichnungs-Nr.	Art.-Nr.
588	1	Stoßdämpfer	7270626	99.5.8186
590	1	Schaltstange	695.01-01-033	
600	1	Gestänge f. Magnetschalter	695.01-38-007	
610	1	Hebel Hand-Motor	695.01-38-008	
620	2	Dichtscheibe	695.01-38-001	99.5.8124
630	1	Winkelblech f. Magnetschalter	695.01-68-002	
640	1	Schalterblech f. Magnetschalter	695.01-68-003	
650	1	Hydro-Getriebe	318-050	99.5.8090
660	1	Lüfterrad f. Hydro-Getriebe	HG 70460	99.5.8092
670	1	Keilriemenscheibe Hydro-Getriebe		
680	2	Zugfeder	507.03-01-032	
690	2	Keilriemenscheibe Lager	695.01-49	99.5.8125
700	1	Keilriemen		99.5.8079
710	1	Keilriemen		99.5.8081
715	1	Welle Zwischenlager	695.01-01-010	99.5.8187
720	2	Paßfeder	5x5x26	99.5.8126
730	2	Flanschlager	20	99.5.8127
740	4	Pedallagerschale	695.01-01-064	99.5.8230
750	1	Vorwärtspedal	695.02-25	99.5.8231
760	1	Bremspedal	695.02-26	99.5.8232
770	1	Rückwärtspedal	695.01-27	99.5.8233
780	3	Pedalbezug	3502 N	
790				
800				
810	1	Rohrrahmen Gehäuse	695.01-21	
820	2	Fußmatte + Spreizniet		
830				
840	1	Lenkradachse	695.02-06	
850	2	Bowdenzug Lenkung	695.01-30	99.5.8131
870	2	Flanschlager	20	99.5.8127
880	1	Lenkrad		
890	2	Vorderrad	695.01-63	99.5.8134
900	2	Paßfeder Vorderachse	A 4.76x4.76x63	99.5.8135
910	2	Distanzhülse	695.01-01-021	99.5.8136
920	2	Hinterrad	695.01-64	99.5.8184
930	2	Sicherungsring	20x1.2	99.5.8164
931	2	Sicherungsscheibe	695.01-01-056	99.5.8234
940	1	Gashebel		99.5.8235
950	1	Choke		99.5.8236
960				
970	1	Feststellhebel	695.02-19	99.5.8237
980	1	Sitz		99.5.8101
981	1	Sitzschalter		99.5.8238
990	1	Sitzkonsole	695.03-46	99.5.8239
1000				
1010	1	Kabelbaum	695.02-104	99.5.8240
1020	1	Zündschloss	5-polig	99.5.8241
1030	1	Leuchtdiode grün	1904-12gn	99.5.8140
1040	1	Leuchtdiode rot	1904-12rt	99.5.8141
1050	1	Umlenkrolle kpl.	695.01-124	99.5.8242
1060	1	Umlenkrolle+Lager+Sicherungsring		99.5.8243
1070	1	Bowdenzug rückwärts	695.01-123	99.5.8244
1080	1	Bowdenzug vorwärts	695.01-122	99.5.8245
1090	1	Keilriemen		99.5.8246
1100	1	Spannhebel	695.01-119	99.5.8247
1110	1	Spannrolle V-Führung		99.5.8248
1120	1	Zugfeder	730.01-05-012	99.4.1644

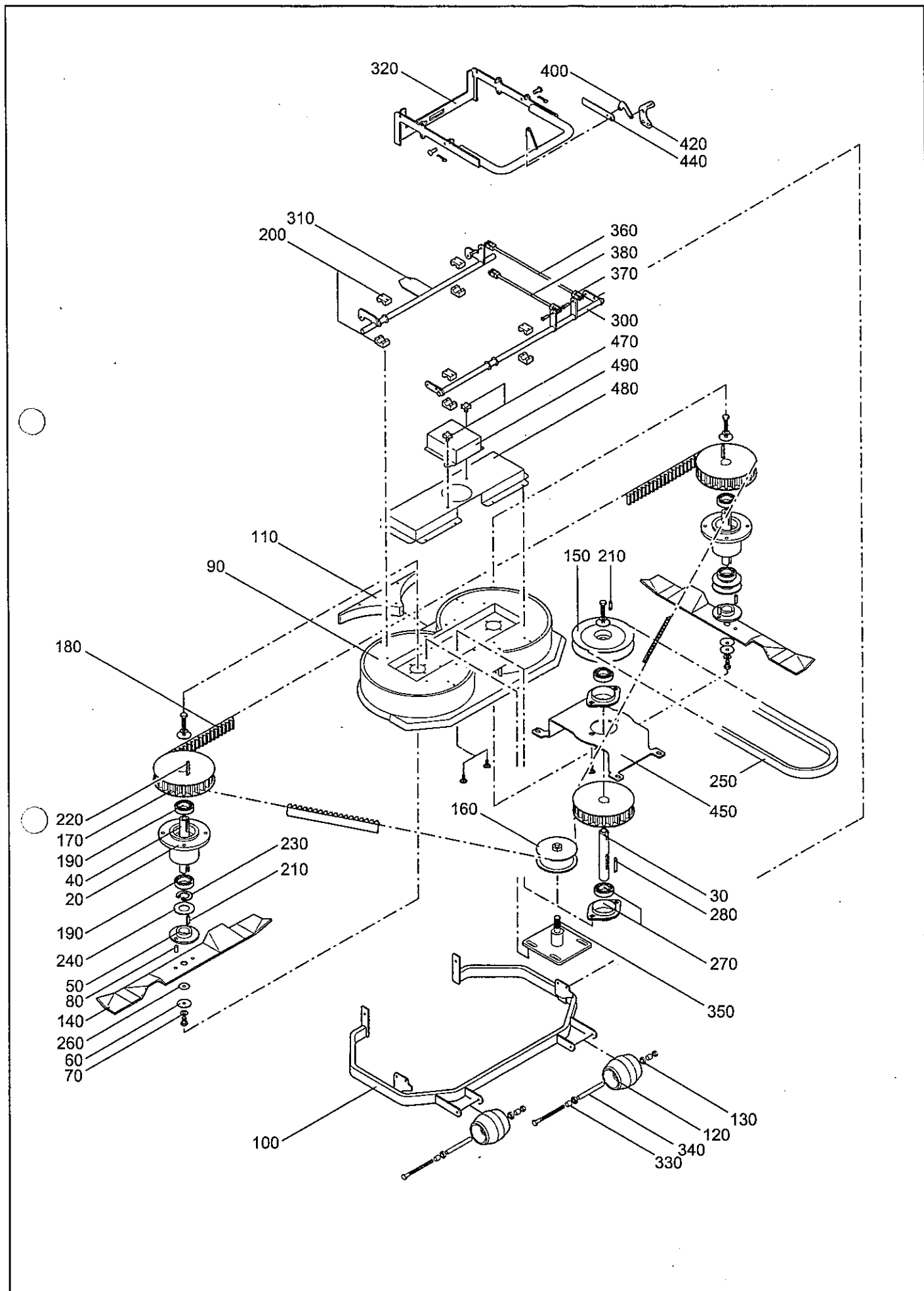
# 8. Ersatzteile-Zeichnung Tourno Mähwerk 115



## 8. Ersatzteil-Liste Tourno Mähwerk 115

Pos.	Anz.	Beschreibung	Zeichnungs-Nr.	Art.-Nr.
10				
20	3	Lagergehäuse	695.01-170-001	99.5.8200
30	1	Welle f. Messer	695.01-01-023	99.5.8084
40	2	Welle f. Messer	695.01-01-024	99.5.8085
50	3	Mitnehmerscheibe	695.01-170-002	99.5.8201
60				
70	3	Klemmscheibe	695.01-170-003	99.5.8202
80				
90	1	Mähwerkgehäuse 115	695.01-160	99.5.8203
100	1	Rahmen Mähwerk 115	695.01-162	99.5.8204
110	1	Keil Heckauswurf 115	695.01-161	99.5.8205
120	2	Kunststoffrolle	695.01-23	99.5.8144
130	4	Rillenkugellager Stützrolle		99.5.8080
140	3	Messer	695.01-420	99.5.8216
150	1	Keilriemenscheibe	695.01-48	99.5.8073
160	1	Spannrolle	18311	99.5.8146
170	3	Keilriemenscheibe	695.01-87	99.5.8215
180	1	Keilriemen Mähwerk		99.5.8214
190	6	Rillenkugellager Messerlagerung		99.5.8072
200	4	Rohrschelle	RAPR	99.5.8147
210	3	Paßfeder	6x6x12	99.5.8086
220	4	Paßfeder	6x6x25	99.5.8149
230	1	Sicherungsring	47x1.75	99.5.8165
240	3	Paßscheibe Mitnehmerscheibe	20x28x0.5	99.5.8151
241	3	Paßscheibe Keilriemenscheibe	20x28x1	99.5.8217
250	1	Keilriemen Antrieb Mähwerk		99.5.8213
260	3	Tellerfeder	50x25.4x2.5	99.5.8219
261	3	Rutschscheibe	50x25x1.5	99.5.8218
270				
280	1	Mähwerkrohr vorn	695.01-17	99.5.8207
290	1	Mähwerkrohr hinten	695.01-18	99.5.8208
300	1	Schwenkrahmen Mähwerkaushebung 115	695.01-108	
310	4	Distanzrohr kurz	695.01-42-001	99.5.8156
320	2	Distanzrohr lang	695.01-42-002	99.5.8157
330	1	Schwenkspanner	695.01-166	99.5.8166
340	1	Umlenkstange Mähhöhe	695.01-01-019	99.5.8206
350	4	Gabelkopf		99.5.8220
360	1	Umlenkstange Mähwerkaushebung	695.02-42-007	99.5.8198
370				
380	1	Haken	695.02-42-010	99.5.8210
390				
400	1	Lasche	695.02-42-011	99.5.8211
410				
420	1	Hebel	695.02-95-003	99.5.8212
430	2	Kreuzgriffschraube	M8x15	99.5.8159
440	1	Abdeckung unten	695.01-163	
450	1	Abdeckung oben	695.01-170-004	
460	1	Montagedeckel	695.01-164	
470	1	Halter Schwenkrahmen	695.01-165	99.5.8209
480	1	Augenschraube	340.01-01.004	99.5.8221
490	1	Kufe	695.01-170-005	99.5.8264

# 8. Ersatzteile-Zeichnung Tourno Mähwerk 95



## 8. Ersatzteil-Liste Tourno Mähwerk 95

Pos.	Anz.	Beschreibung	Zeichnungs-Nr.	Art.-Nr.
10				
20	2	Lagergehäuse	695.01-01-020	99.5.8142
30	1	Welle f. Messer	695.01-96-003	99.5.8276
40	2	Welle f. Messer	695.01-01-024	99.5.8085
50	2	Mitnehmerschelbe	695.01-01-025	99.5.8088
60	2	Scheibe groß	695.01-01-036	99.5.8098
70	2	Scheibe klein	695.01-01-037	99.5.8099
80	2	Mitnehmerstift	695.01-01-039	99.5.8091
90	1	Mähwerkgehäuse 95	695.02-65	99.5.8190
100	1	Rahmen Mähwerk 95	695.02-67	99.5.8191
110	1	Keil Heckauswurf 95	695.01-86	99.5.8192
120	2	Kunststoffrolle	695.01-23	99.5.8144
130	4	Rillenkugellager		99.5.8080
140	2	Messer	695.01-40	99.5.8074
150	1	Keilriemenscheibe	695.01-79	99.5.8145
160	1	Spannrolle	18311	99.5.8146
170	2	Zahnriemenscheibe		99.5.8077
180	1	Zahnriemen		99.5.8096
190	4	Rillenkugellager	6204	99.5.8072
200	4	Rohrschelle	RAPR	99.5.8147
210	3	Paßfeder	6x6x14	99.5.8086
220	2	Paßfeder	6x6x25	99.5.8149
230	2	Sicherungsring	47x1.75	99.5.8165
240	2	Paßscheibe	20x28x0.5	99.5.8151
250	1	Keilriemen		99.5.8160
260	2	Tellerfeder	50x25.4x3	99.5.8152
270	2	Flanschlager mit Befestigungsschraube	PFL 20	99.5.8167
280	1	Paßfeder	6x6x32	99.5.8155
290				
300	1	Mähwerkrohr vorn	695.01-83	99.5.8193
310	1	Mähwerkrohr hinten	695.01-84	99.5.8194
320	1	Schwenkrahen Mähwerkaush. 95	695.01-112	99.5.8195
330	4	Distanzrohr kurz	695.01-42-001	99.5.8156
340	2	Distanzrohr lang	695.01-42-002	99.5.8157
350	1	Bolzen f. Spannrolle kpl.	695.01-90	99.5.8158
360	1	Umlenkstange Mähhöhe	695.01-96-007	99.5.8196
370	4	Gabelkopf		99.5.8197
380	1	Umlenkstange Mähwerkaushebung	695.02-42-007	99.5.8198
390				
400	1	Haken	695.02-42-010	
410				
420	1	Lasche	695.02-42-011	
430				
440	1	Hebel	695.02.95-003	
450	1	Lagerbock	695.01-96-004	99.5.8199
460				
470	2	Kreuzgriffschraube	M8x15	99.5.8159
480	1	Abdeckung unten	695.01-97	
490	1	Abdeckung oben	695.01-96-001	