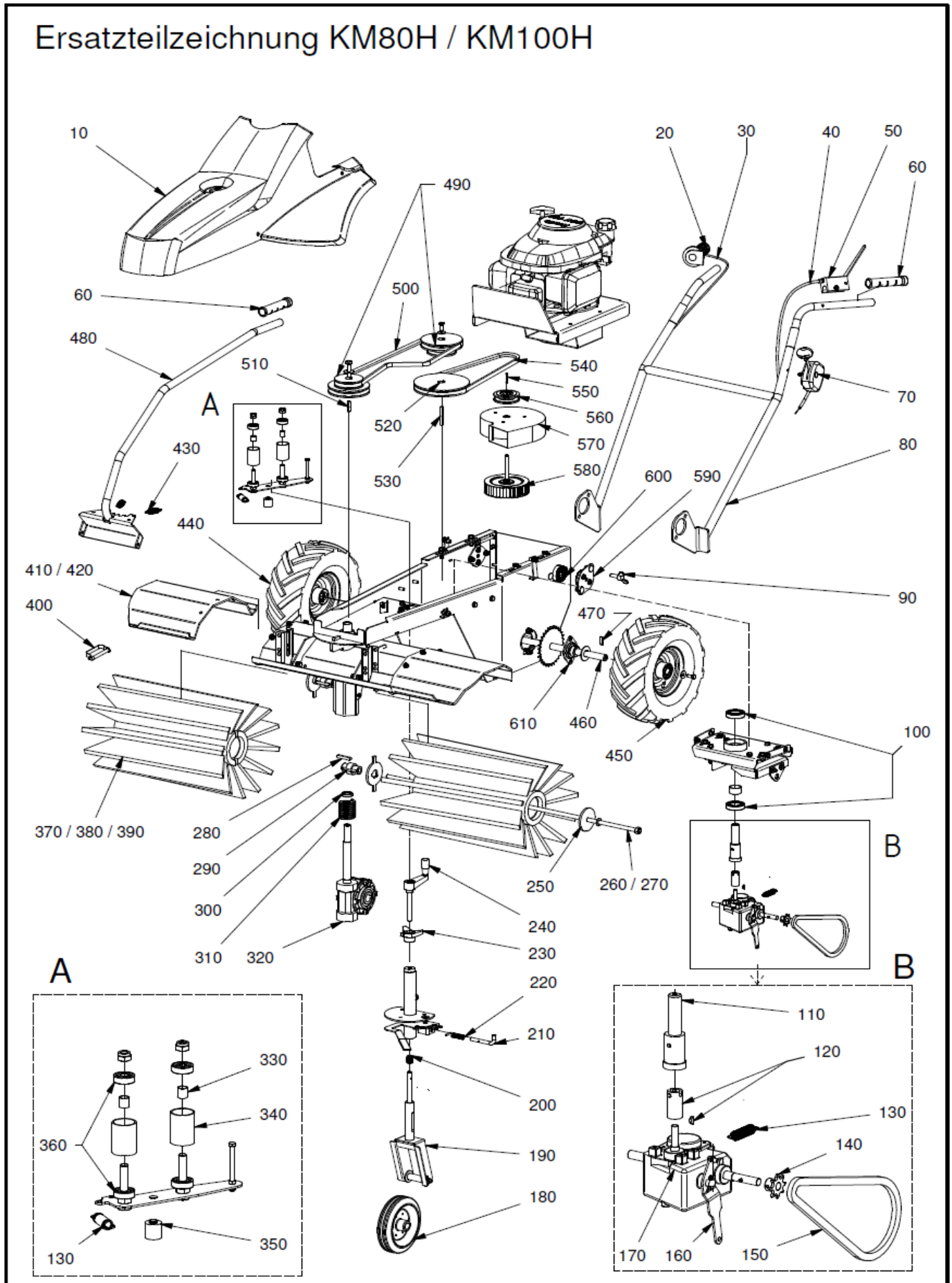


# Kehrmaschine KM 80 H und 100 H

Ersatzteilliste und Zeichnung



Pos.	Anz.	Beschreibung	Zeichnungs-Nr.	Art.-Nr.	Art.-Nr.
10	1	Abdeckhaube	690.02-23	99.5.7698	99.5.7698
20	1	Handdrehgriff (Fahrtrieb)		99.5.7509	99.5.7509
30	1	Regulierzug - Hydro (Fahrtrieb)	690.01-19	99.5.7118	99.5.7118
40	1	Bowdenzug mit Hebel (Bürstenantrieb)	690.02-18	99.5.7576	99.5.7576
50	1	Betätigungshebel (Bürstenantrieb)	036.15.158	99.5.7577	99.5.7577
60	2	Griffbezug	855-10.2	99.5.1230	99.5.1230
70	1	Gashebel mit Bowdenzug (Motor)	036.15.150	99.5.7507	99.5.7507
80	1	Lenkbügel	690.03-15	99.5.7593	99.5.7593
90	2	Flügelschraube M10 x 45	GN633-70-M10	99.5.7594	99.5.7594
100	2	Rillenkugellager	6006	99.5.7532	99.5.7532
110	1	Welle	690.01-20-001	99.5.7528	99.5.7528
120	1	Buchse mit Scheibenfeder		99.5.7685	99.5.7685
130	1	Zugfeder	573.02-01-019	99.5.7533	99.5.7533
140	1	Kettenrad	670.01-10-002	99.5.7045	99.5.7045
150	1	Kette	690.01-01-014	99.5.7502	99.5.7502
160	1	Hebel für Hydro-Getriebe	690.01-20-002	99.5.7529	99.5.7529
170	1	Hydro-Getriebe	690.01-20	99.5.7564	99.5.7564
180	1	Tastrad 180 x 50	040.02.016	99.5.7538	99.5.7538
190	1	Halterung Tastrad	690.01-16	99.5.7534	99.5.7534
200	1	Druckfeder	D-215	99.5.7537	99.5.7537
210	1	Positionierhebel	690.02-11	99.5.7578	99.5.7578
220	1	Druckfeder	D-219A	99.5.7539	99.5.7539
230	1	Dreisterngriff-Mutter M12	034.02.047	99.5.7850	99.5.7850
240	1	Kurbel kpl.	690.01-16	99.5.7536	99.5.7536
250	2	Scheibe mit Nasen + Scheibe rund	690.01-01-001 / 002	99.5.7602	99.5.7602
260	1	Gewindestange KM80H	690.01-28	99.5.7587	
270	1	Gewindestange KM100H	690.01-27		99.5.7588
280	2	Passfeder	A 8x7x50	99.5.7542	99.5.7542
290	2	Welle Bürste	690.01-01-004	99.5.7540	99.5.7540
300	1	Rillenkugellager	61804	99.5.7640	99.5.7640
310	1	Druckfeder	D339L	99.5.7641	99.5.7641
320	1	Schneckengetriebe kpl.	690.01-48	99.5.7543	99.5.7543
330	2	Distanzhülse	690.01-10-003	99.5.7513	99.5.7513
340	2	Spannrolle	690.01-10-002	99.5.7512	99.5.7512
350	1	Distanzzapfen	690.02-01-006	99.5.7571	99.5.7571
360	2	Rillenkugellager	6201	99.5.7514	99.5.7514
370	1	Standardbürste	12 x 1	1490445	1490451
380	1	Schneebürste	8 x 2	1490450	1490456
390	1	Spezialbürste (Nylon)	12 x 1	1490446	1490452
400	2	Federsteckbolzen	10 x 55	99.5.7544	99.5.7544
410	2	Seitenabdeckung KM80H & KM70G	689.01-34-001	99.5.7626	
420	2	Seitenabdeckung KM100H	690.01-01-045		99.5.7905
430	2	Zugfeder	507.03-01-032	99.5.7020	99.5.7020
440	1	Antriebsrad rechts - AS	690.01-58	99.5.7595	99.5.7595
450	1	Antriebsrad links - AS	690.01-59	99.5.7596	99.5.7596
460	1	Fahrtrieb ( Achse mit kettenrad )	690.01-13	99.5.7501	99.5.7501
470	2	Stift für Freilauf	670.01-01-022	99.5.8059	99.5.8059
480	1	Schwenkbügel	690.03-14	99.5.7699	99.5.7699
490	2	Doppelkeilriemenscheibe	690.01-01-016	99.5.7516	99.5.7516
500	1	Kupplungskeilriemen (Bürstenantrieb)	Cramer-Sonderausführung	99.5.7579	99.5.7579
510	1	Paßfeder (Schneckengetriebe)	A6x6x36	99.5.7523	99.5.7523
520	1	Keilriemenscheibe (Getriebe)	690.01-01-018	99.5.7517	99.5.7517
530	1	Paßfeder (Getriebe)	A6x6x63	99.5.7518	99.5.7518
540	1	Keilriemen (Hauptantrieb / Motor)	XPA 1060	99.5.7700	99.5.7700
550	1	Paßfeder (Motor)	A 4,76x4,76x32	99.5.7519	99.5.7519
560	1	Keilriemenscheibe (Motor)	690.01-01-015	99.5.7520	99.5.7520
570	1	Lüftergehäuse		99.5.7567	99.5.7567
580	1	Lüfter		99.5.7566	99.5.7566
590	2	Klemmverstellscheibe für Lenkbügel	690.01-54	99.5.7589	99.5.7589
600	2	Klemmverstellscheibe für Gehäuse	690.02-08	99.5.7590	99.5.7590
610	2	Flanschlager	AEL204D1PFL	99.5.7019	99.5.7019