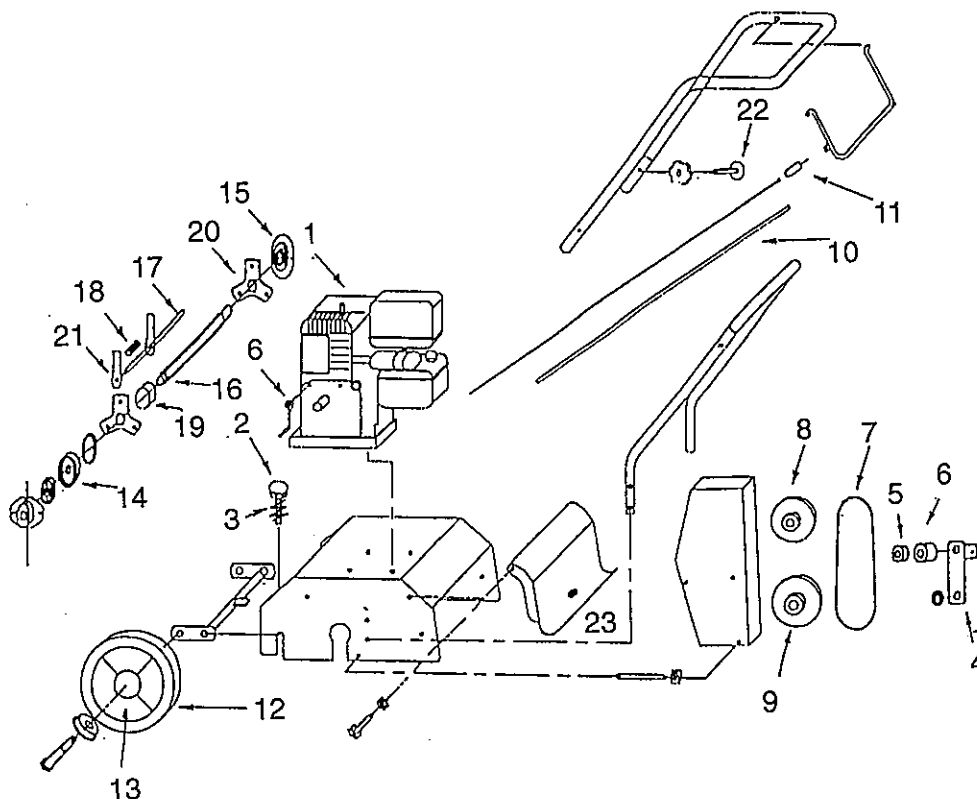


ERSATZTEILE FÜR MODELL **DINO 38**

Pos.	Bezeichnung	Artikel-Nummer
1	Motor 3,5 PS Honda	99.5.2000
2	Höhenverstellung kpl.	99.5.2001
3	Druckfeder f. Höhenverstell..	99.5.2002
4	Kupplungshebel kpl.	99.5.2003
5	Kugellager mit Führungsrolle	99.5.2004
6	Keilriemenführung (Satz à 4)	99.5.2005
7	Keilriemen XPZ x 722	99.5.2006
8	Keilriemenscheibe SPZx1x75 Motor	99.5.2007
9	Keilriemenscheibe SPZx1x95x20 Messerwelle	99.5.2008
10	Bowdenzug kpl.	99.5.2009
11	Druckfeder für Bowdenzug	99.5.2010
12	Rad kpl. mit Kappe 200 D	(4) 99.5.2011
13	Radkappe	(4) 99.5.2012
14	Flanschlager kpl. rechts	99.5.2013
15	Flanschlager kpl. links	99.5.2014
16	Hauptwelle	99.5.2015
17	Messerwelle	(3) 99.5.2016
18	Druckfeder für Messerwelle	(24) 99.5.2018
19	Distanzrohr für Hauptwelle	(8) 99.5.2017
20	Trägerblech f. Messerklingen	(6) 99.5.2019
21	Messerklingen (Satz à 27)	99.5.2055
22	Rändelmutter kpl. M 8	(2) 99.5.2021
23	Rändelmutter f. Abdeckblech	99.5.2022





--ERSATZTEILE FÜR MODELL **DINO 60**

Pos.	Bezeichnung	Artikel-Nummer
6	Keilriemenführung (Satz à 4)	99.5.2005
10	Bowdenzug kpl.	99.5.2009
11	Druckfeder für Bowdenzug	99.5.2010
12	Rad kpl. mit Kappe 200 D	99.5.2011
13	Radkappe	99.5.2012
18	Druckfeder für Messerwelle	99.5.2018
19	Distanzrohr für Hauptwelle	99.5.2017
20	Trägerblech f. Messerklingen	99.5.2019
22	Rändelmutter kpl. M 8	99.5.2021
23	Rändelmutter f. Abdeckblech	99.5.2022
24	Motor 5 PS / Honda	99.5.2023
25	Kupplungshebel kpl.	99.5.2024
26	Kugellager mit Führungsrolle	99.5.2025
27	Keilriemen Satz XPZ x 787(2)	99.5.2026
28	Keilriemenscheibe SPZx2x20	Messerwelle 99.5.2027
29	Keilriemenscheibe SPZx75x2	Motor 99.5.2028
30	Flanschlager kpl. rechts	99.5.2029
31	Flanschlager kpl. links	99.5.2030
35	Hauptwelle	99.5.2034
36	Messerwelle	(3) 99.5.2035
37	Messerklingen Satz	(42) 99.5.2036

