

## Gartenhäcksler

# TILLMANN

## Bedienungsanleitung und Ersatzteilliste

2100	2200
------	------

### Inhalt:

- I. Anwendungsbereich
- II. Geräteaufbau
- III. Sicherheitstechnische Hinweise
- IV. Inbetriebnahme
- V. Arbeitshinweise
- VI. Wartungshinweise
- VII. Störungsbeseitigung
- VIII. Technische Daten
- IX. Tips zum Kompostieren
- X. Schaltplan
- XI. Ersatzteil-Zeichnung
- XII. Ersatzteil-Liste

# Lieber Gartenfreund!

wir gratulieren Ihnen zum Kauf Ihres **TILLMANN**.  
An diesem Gerät werden Sie lange Freude haben, **wenn**  
Sie **nachfolgende Hinweise beachten** :

## I. Anwendungsbereich

Das Gerät ist bestimmt für die Zerkleinerung von Gartenabfällen, wie z. B. Hecken- und Baumschnitt, verblühte Blumen etc. Durch die Zerkleinerung wird erreicht, daß das Häckselgut sehr viel schneller zu Kompost verrottet, als wenn es unzerkleinert bliebe. Achtung: grobkörniges Häckselgut begünstigt die unbedingt notwendige Sauerstoffzufuhr. Das Gerät darf nur nach vorstehender Einsatzbeschreibung, unter Verwendung der Sicherheitseinrichtungen, bestimmungsgemäß verwendet werden.

## II. Geräteaufbau

Das Gerät wird komplett montiert geliefert. Vor Inbetriebnahme empfehlen wir zu kontrollieren, ob auf der Messerscheibe durch Transport oder Lagerung möglicherweise Fremdkörper liegen, die das Gerät beim Anlaufen blockieren würden. Nach einer Betriebsdauer von ca. 1 Stunde sollten alle Messerbefestigungsschrauben und die Befestigungsschraube der Messerscheibe nachgezogen werden.

## III. Sicherheitstechnische Hinweise:

### Grundregel:

Vor jeder Inbetriebnahme das Gerät auf Betriebssicherheit überprüfen!

1. Beachten Sie neben den Hinweisen in dieser Betriebsanleitung die allgemein gültigen Sicherheits- und Unfallverhütungsvorschriften!
2. Die angebrachten Warn- und Hinweisschilder geben wichtige Hinweise für den gefahrlosen Betrieb: die Beachtung dient Ihrer Sicherheit!
3. Jugendliche unter 16 Jahre dürfen die Maschine nicht bedienen.
4. Der Benutzer ist gegenüber Dritten im Arbeitsbereich verantwortlich.
5. Die Bedienungsperson muß Handschuhe tragen, ggf. Schutzbrille und Gehörschutz.
6. Im Gefahrenbereich der Maschine, insbesondere im Auswurfbereich, ist der Aufenthalt verboten.
7. Die Maschine darf nur auf sicheren und tragfähigen Standplätzen, die frei von Hindernissen sind, abgestellt und betrieben werden (Kippgefahr).
8. Zum Nachschieben von kurzem Material sind Hilfsmittel in Form von ausreichend langen Rundhölzern zu verwenden.
9. Vor dem Öffnen bzw. Verlassen der Maschine Motor abstellen und Netzstecker ziehen.



## IV. Inbetriebnahme

Bevor Sie den Netzstecker in die Steckdose einstecken, überprüfen Sie bitte, ob die Netzspannung mit dem Typenschild übereinstimmt. Die Spannung muß beim TILLMANN 2100: 230 V, beim 2200: 400 V betragen. Die Zuleitung muß mit 16 Ampère (träge) abgesichert sein.

Nach dem Einstecken des Netzsteckers ist das Gerät betriebsbereit, es wird über den am Schaltergehäuse befindlichen Kippschalter ein- und ausgeschaltet.

Im Schalter integriert ist ein Motorschutzschalter, der die Stromzufuhr bei Überlastung und Blockierung abschaltet.

Ist durch Überlastung oder Blockierung die Stromzufuhr unterbrochen, schalten Sie das Gerät ab, warten Sie bitte ca. 30 Sekunden, um das Gerät neu einzuschalten. Dazu wieder den Kippschalter bzw. Druckschalter 230 V / 380V einschalten.

Sollte das Gerät verstopft sein, schalten Sie das Gerät auf »O« und ziehen unbedingt den Netzstecker. Durch Lösen des Sterngriffes am Fülltrichter wird die Messerscheibe mittels einer eingebauten elektrischen Motorbremse blockiert. Nach Aufklappen des Fülltrichters beseitigen Sie die Verstopfungsursache und schließen den Trichter. Stecken Sie bitte den Netzstecker in die Steckdose und schalten das Gerät wieder ein.

Die Maschine muß auf ebenem und festem Boden aufgestellt werden, sonst besteht Kippgefahr. Die Anschlußleitung sollte einen Querschnitt von 3 x 1,5 mm<sup>2</sup> haben. Je länger die Anschlußleitung, desto geringer ist die Motorleistung. Die Steckverbindung muß bruchsicher und spritzwassergeschützt sein. Kabeltrommeln sollten – wenn überhaupt – abgerollt verwandt werden, da sonst Gefahr besteht, daß das Kabel wegen Wärmestau schmilzt.

Das Zuleitungskabel ist vor Inbetriebnahme des Gerätes auf Schädstellen zu überprüfen.

**Ortsveränderliche Geräte, welche im Freien verwendet werden, müssen über Fehlerstromschutzschalter angeschlossen werden.**

## V. Arbeitshinweise

1. Das zu kompostierende Gut soll nicht mit Gewalt durch die Einfüllöffnung gepreßt werden, sondern lose in das Gerät eingegeben werden.
2. Achten Sie darauf, daß möglichst nur unverschmutztes Häckselgut verarbeitet wird. Erde verschleißt die Messer in starkem Maße und verschmutzte Gartenabfälle sollten, wenn es sich nicht vermeiden läßt, erst am Schluß der Arbeit gehäckselt werden.
3. Achten Sie darauf, daß der Auswurf stets frei ist und ein Mindestabstand von 10 cm zum angehäufelten gehäckselten Material eingehalten wird. **Ansonsten verstopft das Gerät sofort durch einen Lufrückstau.**
4. **Wichtig:**  
Bitte den TILLMANN erst dann abschalten, wenn kein Gartenabfall mehr im Schneidwerk verarbeitet wird. Sie hören es am ruhigen Lauf des Schneidwerks. Wenn der Häcksler abgeschaltet wird, solange sich noch Gartenabfall im Schneidwerk befindet, kann das Schneidwerk beim erneuten Einschalten blockieren.
5. Nach Gebrauch das Gerät säubern, besonders nach dem Häckseln von feuchtem Gut.

## VI. Wartungshinweise

**Bei Wartungs- und Reinigungsarbeiten oder Öffnen des Einfülltrichters ist unbedingt der Netzstecker zu ziehen.**

Hobelmesser und Gegenmesser sind Verschleißteile. Sind die Hobelmesser stumpf geworden, so können diese einmal gewendet werden.

Bei Demontage der Messer geeignetes Werkzeug und Handschuhe benutzen. Die Messerscheibe mit einem Holzstück gegen Verdrehen sichern.

Die Schneidwerkzeuge dürfen nur paarweise gewechselt werden, sonst besteht Unwuchtgefahr.

Es dürfen nur Original-Ersatzteile verwendet werden.

Zur Demontage der Messerscheibe wird die Sechskantschraube M 10 herausgedreht und die Messerscheibe mit einem Abzieher bzw. Montierhebel abgehoben.

## VII. Störungsbeseitigung

- |  |  |
|--|--|
| a) Gerät will nicht anlaufen, gibt keinen Ton von sich. Schalter rastet nicht ein. | Prüfen, ob der Sterngriff vollständig eingeschraubt ist. Ein zu geringes Hineindreihen führt dazu, daß der Sicherheitsschalter nicht betätigt wird und somit der Schalter nicht gehalten wird. Prüfen, ob Strom in Zuleitung vorhanden ist. Ggf. Haussicherung kontrollieren. Falls Störung nicht beseitigt werden konnte, bitten wir Sie, sich mit Ihrem Händler in Verbindung zu setzen. |
| b) Gerät geht nach einer gewissen Betriebszeit selbsttätig aus.                    | Prüfen, ob Netzsicherung noch eingeschaltet ist. Ist die Motortemperatur hoch, so warten Sie, bis der Motor abgekühlt ist. Derweil prüfen Sie bitte, ob sich das Zuleitungskabel ebenfalls erwärmt hat. Dies ist ein Hinweis darauf, daß die Zuleitung entweder zu lang ist, oder einen zu geringen Querschnitt hat. Verwenden Sie kürzere oder dickere Kabel für den Betrieb des Gerätes. |
| c) Gerät will nicht anlaufen; Motor brummt.  | Prüfen Sie, ob die Messerscheibe frei durchdreht. Wenn ja, dann setzen Sie sich mit ihrem Händler in Verbindung, da wahrscheinlich am Motor ein Schaden entstanden ist, der durch eine Fachwerkstatt behoben werden sollte.  |

## VIII. Technische Daten:

Type:	TILLMANN 2100	TILLMANN 2200
Antrieb:	Elektromotor 230 V / 50 Hz 2,1 kW	Elektromotor 400 V / 50 Hz 2,2 kW
Elektrische Absicherung:	16 A träge	16 A träge
∅ Verbrauch	ca. 1,2 kWh	ca. 1,4 kWh
Geräusch- entwicklung in Leerbetrieb unter Last*	dB (A) 74 dB (A) 93	74 93
Bereifung:	Vollgummi-Bandagenrad 200 x 50 mm	
Gewicht kg:	35	35
Maße H mm:	1230	1230
B mm:	540	540
L mm:	680	680
Vorbrecher Hobelmesser:	2 2	2 2
Verarbeitung von Ästen bis zu ∅ mm:	30	30

\* Gemessen mit trockener Fichtenlatte 20 x 30 mm in 1 m Entfernung und 1,6 m Höhe gemäß MaschinenärmInfo-Verordnung 3. GSGV § 1 Abs. 2 Nr. 1 Buchstabe d).

Technische Änderungen vorbehalten

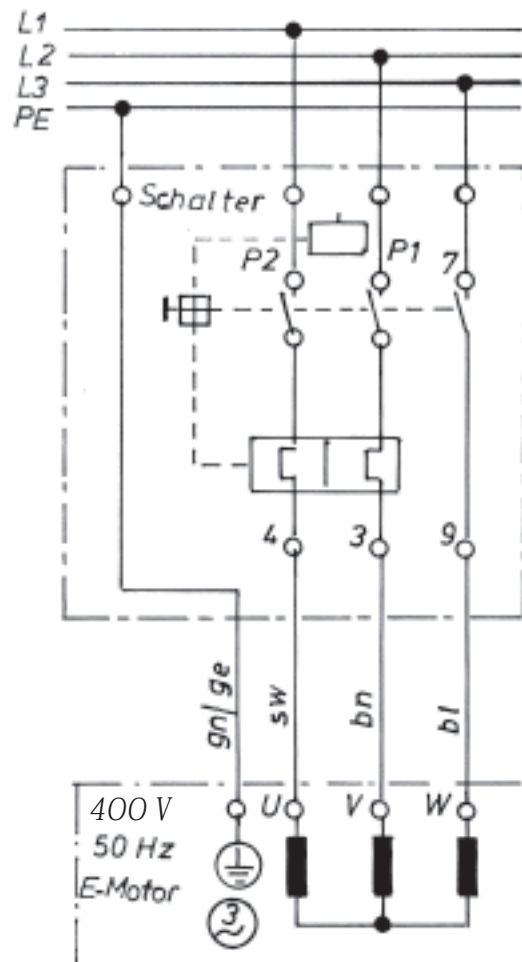
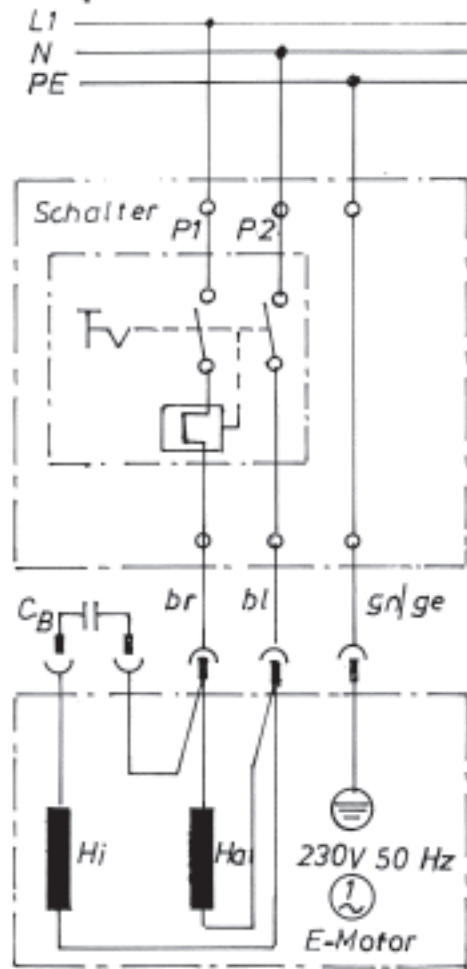
## IX. Tips zum Kompostieren

- viele **verschiedene** Gartenabfälle verwenden
- Häckselgut gut mischen bzw. schichten
- Rasenschnitt mit anderen Abfällen mischen, um Schimmelprozeß zu vermeiden
- Mikroorganismen (im Fachhandel erhältlich) zwischen das Häckselgut streuen, dann wird der Rotteprozeß zusätzlich beschleunigt
- viel Luft und Wasser fördert den Rotteprozeß (die Mikroorganismen können sich voll entfalten)
- anorganische Stoffe vermeiden
- Komposthaufen oder -miete nach mehreren Wochen umsetzen
- das Endprodukt ist ausgezeichneter Humus, bestens einsetzbar als Dünger in Ihrem Garten
- setzen Sie auf diesen biologisch einwandfreien Dünger, so können Sie auf teure, gekaufte Zusatzstoffe verzichten.

Wir wünschen Ihnen viel Freude bei der Arbeit mit Ihrem **TILLMANN**. Und wenn Ihr Garten größer geworden sein sollte oder auch andere Abfälle zerkleinert werden sollten, sind wir für Sie der Ansprechpartner in Sachen Schreddertechnik mit einer breiten Produktpalette.

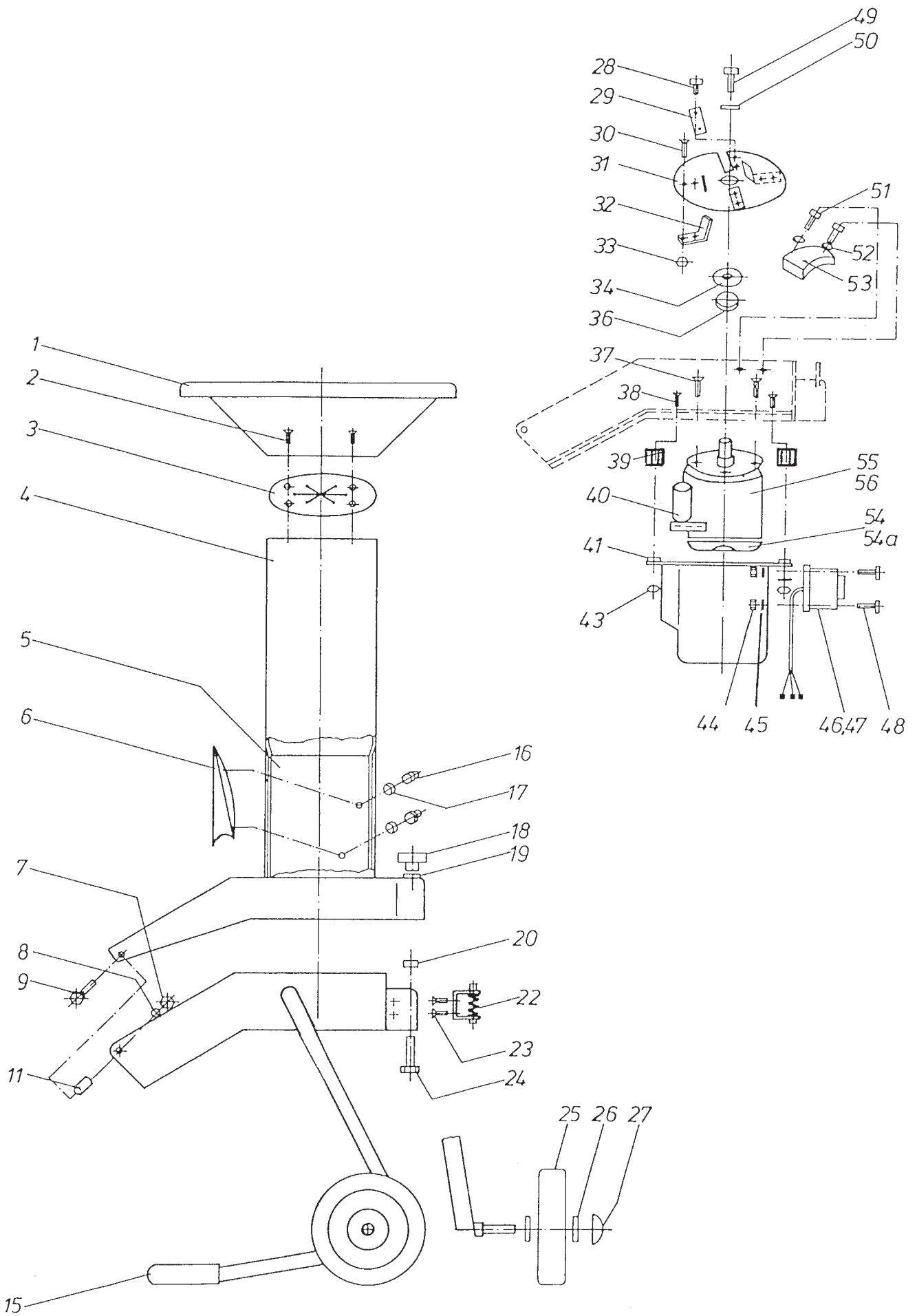


## X. Schaltplan TILLMANN 2100/2200





# Kl. Ersatzteil-Zeichnung



**XII. Ersatzteil-Liste** Bei Bestellungen unbedingt Artikel-Nr. angeben.

Pos.	Bezeichnung	Art.-Nr.
1	Aufnahmetrichter	5.0723
2	Senkschraube M 6 x 16	5.1055
3	Spritzschutz	5.0548
4	Oberteil	5.1056
5	Manteleinsatz	5.1057
6	Leitblech	5.1058
7	Sicherungsmutter M 8	5.1059
8	Scheibe 8,4	5.1016
9	Flachrundschrabe M 8 x 40	5.1060
11	Distanzrohr	5.1062
15	Endstück	5.0962
16	Sechskantschraube M 8 x 16	5.1074
17	Scheibe 8,4	5.1016
18	Sterngriffmutter M 10	5.1007
19	Kunststoffscheibe 11,5	5.1064
20	Sechskantmutter M 10	5.1065
22	Sicherheitsriegel mit Druckfeder	5.1066
23	Senkschraube M 5 x 15	5.1000
24	Sechskantschraube M 10 x 60	5.1067
25	Rad 200/50	5.0517
26	Scheibe 13	5.1050
27	Starlock-Kappe Ø12	5.0747
28	Senkschraube M 8 x 12	5.1022
29	Hobelmesser, Satz = 2 Stück	5.1023
30	Senkschraube M 8 x 20	5.1011
31	Messerscheibe kompl.	5.1068
32	Seitenmesser, Satz = 2 Stück mit Schrauben	5.0569
33	Sicherungsmutter M 8	5.1059
34	Schleuderscheibe mit V-Ring (VA 25)	5.1069
36	V-Ring (VA 25)	5.0977
37	Senkschraube M 8 x 16	5.1200
38	Senkschraube M 5 x 25 mit Kreuzschlitz DIN 965	5.1201
39	Sechskantmutter M 8 H = 1,5 d DIN 6330 (Distanzstück)	5.1202
40	Kondensator für 2,1 kW	5.1042
41	Motorhaube grün	5.1045
43	Sicherungsmutter M 5	5.1035
44	Sicherungsmutter M 5	5.1035
45	Scheibe 5,3 DIN 9021	5.1034
46	Schalter 220 V 12 A	5.1037
47	Schalter 380 V	5.1070
48	Zyl. Schraube M 5 x 20	5.1038
49	Sechskantschraube M 10 x 30	5.1021
50	Scheibe 10,5	5.1024
51	Tensilock-Schraube M 8 x 16	5.0707
53	Gegenhalter mit Schrauben	5.1071
54	Lüfterflügel für Motor 2100 W - 230 V	5.1044
54 a	Lüfterflügel für Motor 2200 W - 380 V	5.1073
55	Motor 2,1 kW 230 V	5.1032
56	Motor 2,2 kW 400 V	5.1072