



CRAMER

Top-Technik im Garten

Gartenhäcksler

TILLMANN

Bedienungsanleitung und Ersatzteilliste

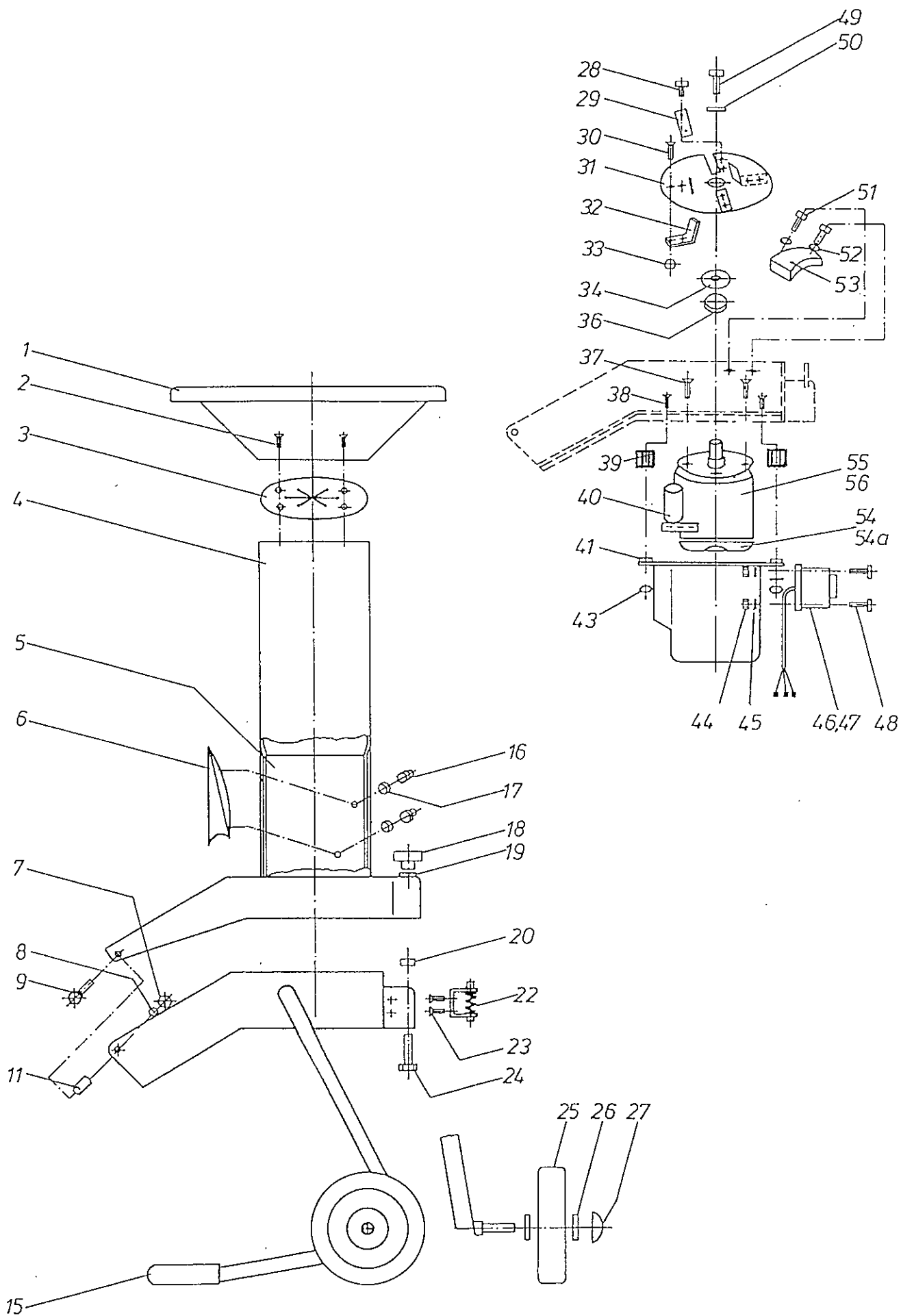
Sie haben nebenstehend
gekennzeichnetes Gerät gekauft

1800	2200
------	------

Inhalt:

- I. Anwendungsbereich
- II. Geräteaufbau
- III. Sicherheitstechnische Hinweise
- IV. Inbetriebnahme
- V. Arbeitshinweise
- VI. Wartungshinweise
- VII. Störungsbeseitigung
- VIII. Technische Daten
- IX. Tips zum Kompostieren
- X. Schaltplan
- XI. Ersatzteil-Zeichnung
- XII. Ersatzteil-Liste

XI. Ersatzteil-Zeichnung



XII. Ersatzteil-Liste

Bei Bestellungen unbedingt Artikel-Nr. angeben.

Pos.	Bezeichnung	Art.-Nr.
1	Aufnahmetrichter	5.0723
2	Senkschraube M 6 x 16 DIN 7991	5.1055
3	Spritzschutz	5.0548
4	Oberteil	5.1056
5	Manteleinsatz	5.1057
6	Leitblech	5.1058
7	Sicherungsmutter M 8	5.1059
8	Scheibe 8,4	5.1016
9	Flachrundschrabe M 8 x 40	5.1060
11	Distanzrohr	5.1062
15	Endstück	5.0962
16	Sechskantschraube M 8 x 16 DIN 933	5.1074
17	Scheibe 8,4	5.1016
18	Sterngriffmutter M 10	5.1007
19	Kunststoffscheibe 11,5	5.1064
20	Sechskantmutter M 10	5.1065
22	Sicherheitsriegel mit Druckfeder	5.1066
23	Senkschraube M 5 x 15	5.1000
24	Sechskantschraube M 10 x 60	5.1067
25	Rad 200/50.	5.0517
26	Scheibe 13	5.1050
27	Starlock-Kappe Ø12	5.0747
28	Senkschraube M 8 x 12	5.1022
29	Hobelmesser, Satz = 2 Stück	5.1023
30	Senkschraube M 8 x 20 DIN 7991	5.1011
31	Messerscheibe kompl.	5.1068
32	Seitenmesser, Satz = 2 Stück mit Schrauben	5.0569
33	Sicherungsmutter M 8	5.1059
34	Schleuderscheibe mit V-Ring (VA 25)	5.1069
36	V-Ring (VA 25)	5.0977
37	Senkschraube M 8 x 16 DIN 7991	5.1200
38	Senkschraube M 5 x 25 mit Kreuzschlitz DIN 965	5.1201
39	Sechskantmutter M 8 H = 1,5 d DIN 6330 (Distanzstück)	5.1202
40	Kondensator für 2-kW-Motor/230 V	5.1042
41	Motorhaube grün	5.1045
43	Sicherungsmutter M 5	5.1035
44	Sicherungsmutter M 5	5.1035
45	Scheibe 5,3 DIN 9021	5.1034
46	Schalter 220 V 12 A (Tripus 202604 bzw. 204343)	5.1037
47	Schalter 380 V (Tripus 202842 bzw. 204346)	5.1070
48	Zyl. Schraube M 5 x 20	5.1038
49	Sechskantschraube M 10 x 30	5.1021
50	Scheibe 10,5 DIN 9021	5.1024
51	Tensilock-Schraube M 8 x 16	5.0707
53	Gegenhalter mit Schrauben	5.1071
54	Lüfterflügel für Motor 2000 W - 230 V	5.1044
54 a	Lüfterflügel für Motor 2200 W - 380 V	5.1073
55	Motor 2 kW 230 V	5.1032
56	Motor 2,2 kW 380 V	5.1072