



**CRAMER**

*Top-Technik im Garten*

# TERRA-CUT

## Bedienungsanleitung

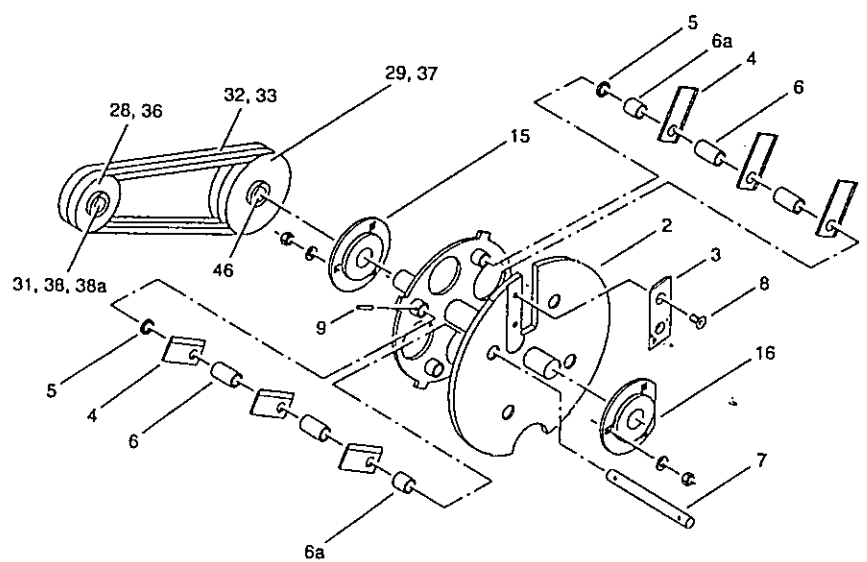
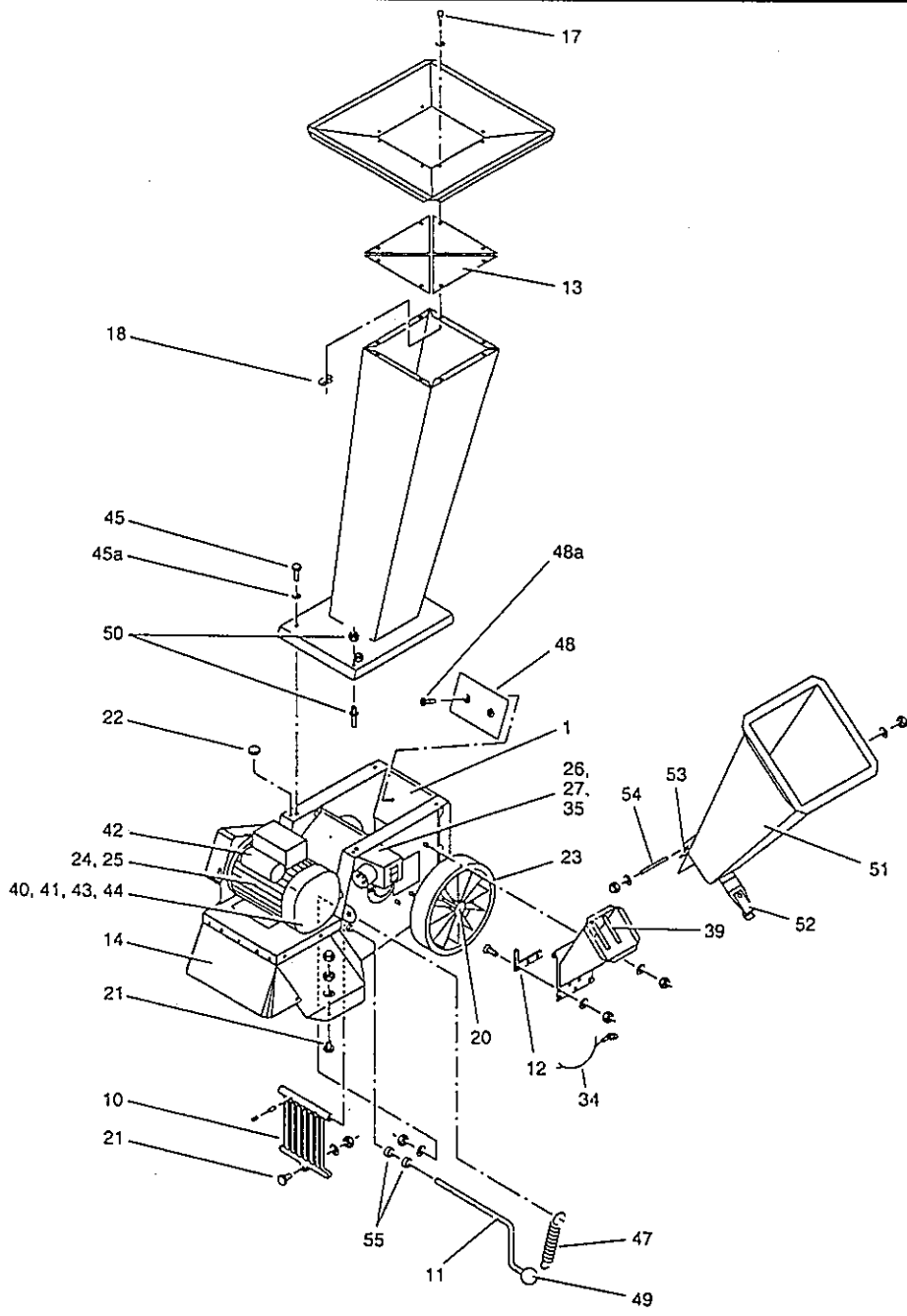
Sie haben nebenstehend gekennzeichnetes Gerät gekauft:	TERRA-CUT E 2000	TERRA-CUT E 2600	TERRA-CUT B 3000
--	---------------------	---------------------	---------------------

### Inhalt:

1. Sicherheitstechnische Grundregeln
2. Beschreibung
3. Antrieb
4. Geräteeinsatz
5. Arbeitsanweisung
6. Technische Daten
7. Wartung
8. Reinigung des Gerätes
9. Störungsbeseitigung
10. Grafische Darstellung der Ersatzteile
11. Ersatzteilliste

neue Fax-Nr.  
0491 - 6095 - 200

10. Grafische Darstellung der Ersatzteile



# 11. Ersatzteilliste für Terra-Cut ab Fabr.-Nr. 10-014679

Pos.	Bezeichnung	Art.-Nr.
1	Segment, groß – Zchn. Nr.: 334.03-04	99.5.0984
2	Hammerwerk, vollständig – Zchn. Nr.: 334.02-10	99.5.0985
3	Hobelmesser	99.5.0732
4	Schneidhämmer, Satz = 12 Stück	99.5.0734
5	Rohr kurz	
6	Rohr lang, Satz	99.5.0888
6a	Rohr mittellang	
7	Hammerbolzen, Satz = 2 Stück (Paarweise wechseln)	99.5.0737
8	Senkkopfschraube mit Innensechskant M 8 x 12, Satz = 2 Stück	99.5.0738
9	Spannhülsen 5 x 24	99.5.0708
10	Schwenksieb mit Befestigungsteile – Zchn. Nr.: 334.02-46	99.5.0980
11	Kurbel mit Befestigungsteile – Zchn. Nr.: 334.02-47	99.5.0981
12	Gegenmesser – Zchn. Nr.: 334.02-22	99.5.0982
13	Spritzschutz oben, Satz = 4 Stück	99.5.0743
14	Spritzschutz unten / Stahlblech	99.5.0892
15/16	Flanschlager RA 30	99.5.6704
17	Linsenblechschrauben 4,8 x 19, Satz = 8 Stück	99.5.0745
18	Schnappmutter 4,8, Satz = 8 Stück	99.5.0746
20	Chromkappe für Achse Ø 20	99.5.0747
21	Gummipuffer für Standfuß vorn oder Schwenksieb, Satz = 2 Stück	99.5.0748
22	Druckpuffer F 3	99.5.0701
23	Rad Durchm. 260 x 85 mit Bandage	99.5.0750
24	Fußmotor 2,0 kW, 230 V, 1500 U/min.	99.5.0739
25	Fußmotor 2,6 kW, 400 V, 1500 U/min.	99.5.0749
26	Schalter-Stecker-Kombination für E-Motor 230 V	99.5.0763
27	Schalter-Stecker-Kombination für E-Motor 400 V	99.5.0764
28	Riemenscheibe (E-Motor) SpZ 112 x 1	99.5.0893
29	Riemenscheibe (Hammerwerk) SpZ 71 x 1, Ausführung 2000, 2600	99.5.0894
30	Spannbuchse PN 28 - 1108 (Hammerwerk)	99.5.0895
31	Spannbuchse PN 24 - 1610 (E-Motor), Ausführung 2000, 2600	99.5.0896
32	Keilriemen XpZ 900 LW (E-Motor)	99.5.0769
33	Keilriemen XpZ 875 LW (2 Stück), Benzin-Motor	99.5.0770
34	Kurzschlußkabel für Honda-Motor	99.5.0771
35	Endschalter (Benzin-Motor)	99.5.0677
36	Riemenscheibe (Benzin-Motor) SpZ 63 x 2	99.5.0772
37	Riemenscheibe SpZ 112 x 2 (Hammerwerk) für Benzin-Motor	99.5.0773
38	Spannbuchse 18 PN 5 - 1108 für Honda-Motor K1SE	99.5.0774
38a	Spannbuchse 3/4" - 1108 für Honda-Motor K1Q1 bzw. B&S	99.5.0897
39	Griffschutz	99.5.0775
40	Lüfterflügel für 2,0 kW E-Motor 230 V	99.5.0776
41	Lüfterhaube für 2,0 kW E-Motor 230 V	99.5.0777
42	Kondensator für 2,0 kW E-Motor 230 V	99.5.0778
43	Lüfterflügel für 2,6 kW E-Motor 400 V	99.5.0779
44	Lüfterhaube für 2,6 kW E-Motor 400 V	99.5.0780
45	Skt-Schraube M 8 x 30 / PVC-Scheibe	99.5.0863
46	Spannbuchse PN 28 - 1610 (Hammerwerk für Benzinmotor)	99.5.0759
47	Zugfeder	99.5.0853
48	Schlagblech – Zchn. Nr.: 334.02-01-040	99.5.0973
49	Kugelkopf Durchm. 40, d 12	99.5.0889
50	Schaltstift 334.01-01-003	99.5.0986
51	Asttrichter	14.2.9340
52	Klappenfeder	99.5.0899
53	Schanier, aststutzenseitig	99.5.0900
54	Asttrichterstange	99.5.0901
55	Gleitlager MFM 1218-10, Satz = 2 Stück	99.5.0983