



CRAMER

Top-Technik im Garten

TERRA-CUT

Bedienungsanleitung

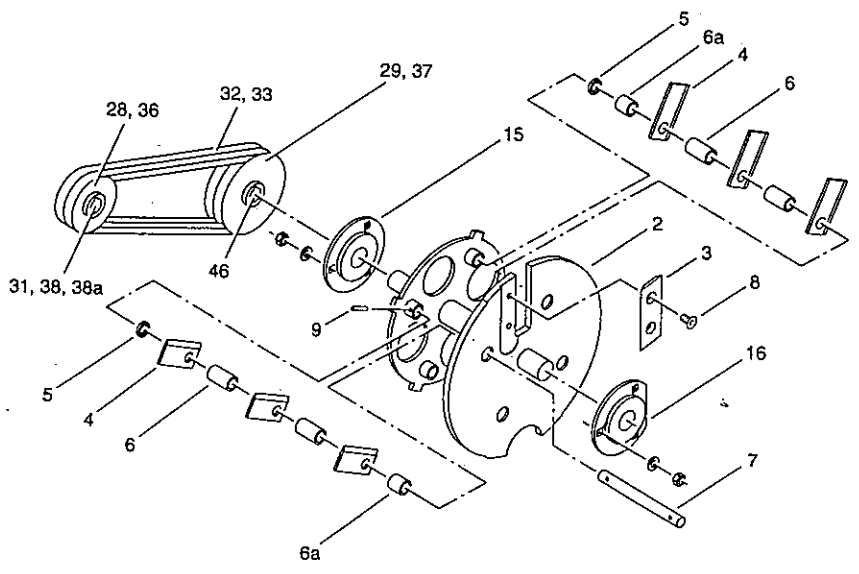
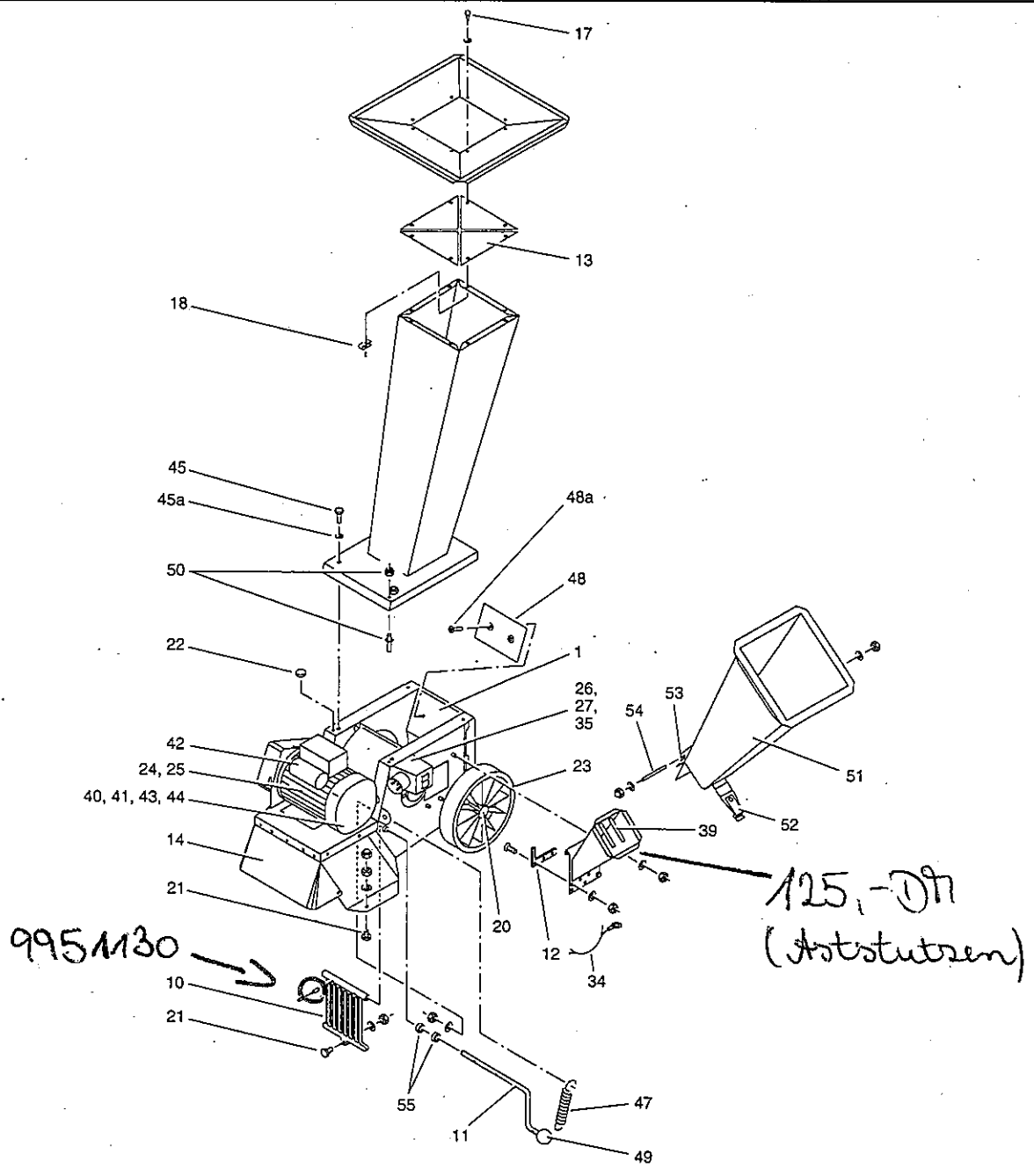
(ab 1998)

Sie haben nebenstehend gekennzeichnetes Gerät gekauft:	TERRA-CUT E 2000	TERRA-CUT E 2600	TERRA-CUT B 3000
--	---------------------	---------------------	---------------------

Inhalt:

1. Sicherheitstechnische Grundregeln
2. Beschreibung
3. Antrieb
4. Geräteinsatz
5. Arbeitsanweisung
6. Technische Daten
7. Wartung
8. Reinigung des Gerätes
9. Störungsbeseitigung
10. Grafische Darstellung der Ersatzteile
11. Ersatzteilliste

0. Grafische Darstellung der Ersatzteile



11. Ersatzteilliste für Terra-Cut ab Fabr.-Nr. 10-014679

Pos.	Bezeichnung	Art.-Nr.
1	Segment, groß – Zchn. Nr.: 334.03-04	99.5.0984
2	Hammerwerk, vollständig – Zchn. Nr.: 334.02-10	99.5.0985
3	Hobelmesser	99.5.0732
4	Schneidhämmer, Satz = 12 Stück	99.5.0734
5	Rohr kurz	
6	Rohr lang, Satz	99.5.0888
6a	Rohr mittellang	
7	Hammerbolzen, Satz = 2 Stück (Paarweise wechseln)	99.5.0737
8	Senkkopfschraube mit Innensechskant M 8 x 12, Satz = 2 Stück	99.5.0738
9	Spannhülsen 5 x 24	99.5.0708
10	Schwenksieb mit Befestigungsteile – Zchn. Nr.: 334.02-46	99.5.0980
11	Kurbel mit Befestigungsteile – Zchn. Nr.: 334.02-47	99.5.0981
12	Gegenmesser – Zchn. Nr.: 334.02-22	99.5.0982
13	Spritzschutz oben, Satz = 4 Stück	99.5.0743
14	Spritzschutz unten / Stahlblech	99.5.0892
15/16	Flanschlager RA 30	99.5.6704
17	Linsenblechschrauben 4,8 x 19, Satz = 8 Stück	99.5.0745
18	Schnappmutter 4,8, Satz = 8 Stück	99.5.0746
20	Chromkappe für Achse Ø 20	99.5. MM5
21	Gummipuffer für Standfuß vorn oder Schwenksieb, Satz = 2 Stück	99.5.0748
22	Druckpuffer F 3	99.5.0701
23	Rad Durchm. 260 x 85 mit Bandage	99.5.0750
24	Fußmotor 2,0 kW, 230 V, 1500 U/min.	99.5.0739
25	Fußmotor 2,6 kW, 400 V, 1500 U/min.	99.5.0749
26	Schalter-Stecker-Kombination für E-Motor 230 V	99.5.0763
27	Schalter-Stecker-Kombination für E-Motor 400 V	99.5.0764
28	Riemenscheibe (E-Motor) SpZ 112 x 1	99.5.0893
29	Riemenscheibe (Hammerwerk) SpZ 71 x 1, Ausführung 2000, 2600	99.5.0894
30	Spannbuchse PN 28 - 1108 (Hammerwerk)	99.5.0895
31	Spannbuchse PN 24 - 1610 (E-Motor), Ausführung 2000, 2600	99.5.0896
32	Keilriemen XpZ 900 LW (E-Motor)	99.5.0769
33	Keilriemen XpZ 875 LW (2 Stück), Benzin-Motor	99.5.0770
34	Kurzschlußkabel für Honda-Motor	99.5.0771
35	Endschalter (Benzin-Motor)	99.5.0677
36	Riemenscheibe (Benzin-Motor) SpZ 63 x 2	99.5.0772
37	Riemenscheibe SpZ 112 x 2 (Hammerwerk) für Benzin-Motor	99.5.0773
38	Spannbuchse 18 PN 5 - 1108 für Honda-Motor K1SE	99.5.0774
38a	Spannbuchse 3/4" - 1108 für Honda-Motor K1Q1 bzw. B&S	99.5.0897
39	Griffschutz	99.5.0775
40	Lüfterflügel für 2,0 kW E-Motor 230 V	99.5.0776
41	Lüfterhaube für 2,0 kW E-Motor 230 V	99.5.0777
42	Kondensator für 2,0 kW E-Motor 230 V	99.5.0778
43	Lüfterflügel für 2,6 kW E-Motor 400 V	99.5.0779
44	Lüfterhaube für 2,6 kW E-Motor 400 V	99.5.0780
45	Skt-Schraube M 8 x 30 / PVC-Scheibe	99.5.0863
46	Spannbuchse PN 28 - 1610 (Hammerwerk für Benzinmotor)	99.5.0759
47	Zugfeder	99.5.0853
48	Schlagblech – Zchn. Nr.: 334.02-01-040	99.5.0973
49	Kugelkopf Durchm. 40, d 12	99.5.0889
50	Schaltstift 334.01-01-003	99.5.0986
51	Astrichter	14.2.9340
52	Klappenfeder	99.5.0899
53	Schanier, aststutzenseitig	99.5.0900
54	Astrichterstange	99.5.0901
55	Gleitlager MFM 1218-10, Satz = 2 Stück	99.5.0983