

LAUB- und ABFALLSAUGER

Bedienungsanleitung

Bauart 08/H

Sie haben nebenstehend gekennzeichnetes Gerät gekauft:	LS 3500	LS 5000	LS 5000 H SILENT WINGS
Maschinen-Nr.			

Inhaltsverzeichnis:

1. Anwendungsbereich
2. Geräteaufbau
3. Sicherheitstechnische Hinweise
4. Inbetriebnahme
5. Wartungshinweise
6. Ersatzteile
7. Störungsanalyse
8. Technische Daten
9. Ersatzteile-Zeichnung
10. Ersatzteile-Liste



1. Anwendungsbereich

(Die im Text aufgeführten Nrn. bezeichnen die Pos.-Nrn. in der Ersatzteil-Liste)

- Dieses Gerät ist zur bestimmungsgemäßen Verwendung als Laub- und Abfallsauger (durch Umrüstung auch als Laubbläser) entsprechend den in dieser Gebrauchsanleitung gegebenen Hinweisen zugelassen.
- Jeder darüber hinausgehende Gebrauch gilt als nicht bestimmungsgemäß. Für hieraus resultierende Schäden haftet der Hersteller nicht. Das Risiko hierfür trägt allein der Benutzer.
- Zur bestimmungsgemäßen Verwendung gehört auch die Einhaltung der vom Hersteller vorgeschriebenen Bedienungs-, Wartungs- und Instandhaltungsbedingungen.
- Das Gerät darf nur von Personen benutzt bzw. instandgesetzt werden, die hiermit vertraut und über die Gefahren unterrichtet sind.
- Die einschlägigen Unfallverhütungsvorschriften sowie die allgemein anerkannten sicherheitstechnischen Regeln sind einzuhalten.
- Die eigenmächtige Veränderung an der Maschine schließen eine Haftung des Herstellers für daraus resultierende Schäden aus.

Montage des Gerätes

siehe beiliegende Montageanleitung

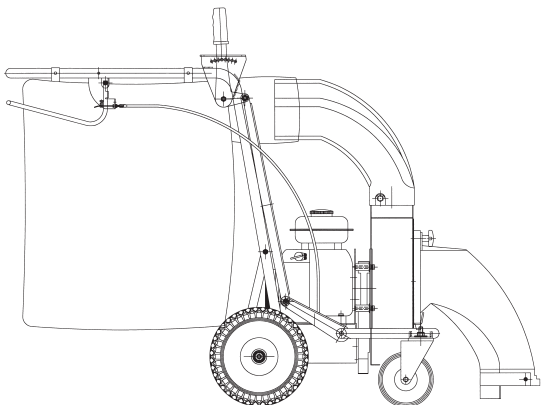


Abb. 1

2. Geräteaufbau

Das Gerät ist bis auf den Fangsack (8), Lenkholm [mit Verstellstange (26) und Bowdenzug (25/32)] und den Saugrüssel werkseitig fertig montiert. Die Montage erfolgt gem. beiliegender Montageanleitung.

Das Fahrwerk ist mit 4 Rädern (9, 36, 46 a + b, 47) ausgestattet: vorne vollgummibereifte Lenkräder (9/47) gegen Dornenbeschädigung, hinten luftbereifte Räder (36, 46). Der Antrieb erfolgt durch einen 2,6 bzw. 3,75 kW Honda-Benzin-Motor. Das Modell LS 3500 ist ohne Radantrieb, die Modelle LS 5000 und LS 5000 H sind mit Radantrieb ausgestattet. Die Arbeitsbreite beträgt 80 cm. Die Ansaughöhe des Saugrüssels (3) wird mittels eines Handhebels (27) am Lenkholm eingestellt.

Das Modell LS 5000 H ist als geräuschreduziertes Gerät ausgeführt. Die Drehzahl ist reduziert und läßt sich in zwei Stufen einstellen: 2800 min⁻¹ für den Leise-Betrieb oder 3300 min⁻¹ für einen besonders saugstarken Betrieb. Der 5000 H ist am Ende des Auswurfkrümmers mit einem nach unten gerichteten Leitblech ausgestattet.

Das Gerät ist umrüstbar zum Laubbläser (außer LS 3500) (Hinweise dazu siehe: 4. Inbetriebnahme)

Das Gerät ist mit einer Feststellbremse ausgestattet (außer LS 3500). Mit dieser kann das Gerät gegen unbeabsichtigtes Rollen, insbesondere in abschüssigem Gelände, gesichert werden.

Weitere technische Daten bitten wir der technischen Tabelle zu entnehmen (unter Pkt. 8).

3. Sicherheitstechnische Hinweise

1. Vor jeder Inbetriebnahme ist das Gerät auf Verkehrs- und Betriebssicherheit zu überprüfen!
2. Beachten Sie neben den Hinweisen in dieser Betriebsanleitung die allgemein gültigen Sicherheits- und Unfallverhütungsvorschriften!
3. Lesen Sie die Betriebs- und Wartungsanweisungen dieser Anleitung sorgfältig durch. Stellen Sie sicher, daß Sie mit den Bedienungselementen und dem korrekten Umgang vertraut sind.
4. Es darf niemanden erlaubt werden, dieses Gerät zu bedienen, der diese Anleitung nicht gelesen hat. Sie ist zum Nachlesen für einen späteren Zeitpunkt und zum Bestellen von Ersatzteilen an einem sicheren Ort aufzubewahren.
5. Machen Sie sich mit allen Einrichtungen und Betätigungselementen, sowie mit deren Funktionen vertraut, während des Arbeitseinsatzes ist es dazu zu spät.
6. Kinder unter 14 Jahren dürfen dieses Gerät nicht benutzen.
7. Halten Sie Personen, besonders Kinder und Haustiere, vom Einsatzbereich des Gerätes fern.
8. Der Hersteller empfiehlt zum Betreiben dieses Gerätes das Tragen:
 - einer Schutzbrille oder einen sonst geeigneten Augenschutz;
 - fester Schuhe;
 - keiner lockeren, sondern enganliegenden Kleidung, die sich im Gerät nicht verfangen kann.
9. Sichern Sie das Gerät gegen Wegrollen und unbefugtes Benutzen.
10. Vor dem Starten des Gerätes ist zu überprüfen, daß sich genügend Kraftstoff im Tank befindet. Das Gerät nie in geschlossenen Gebäuden, bei laufendem oder heißem Motor betanken. Vor dem Starten alle Kraftstoffreste abwischen bzw. warten, bis ausgelaufene Benzindämpfe verflüchtigt sind.
11. Außer zum Betanken muß der Tank immer mit dem Tankdeckel fest verschlossen sein. Beim Umgang mit Kraftstoff sind offenes Feuer, Rauchen und Funkenbildung verboten. Bewahren Sie Benzin nur in den dafür vorgesehenen Behältern auf.
12. Vor Reinigungs-, Reparatur- oder Inspektionsarbeiten ist sicherzustellen, daß alle beweglichen Teile vollständig zum Stillstand gekommen sind. Die Motorzündung ist auf Feld »0« zu stellen, sodaß ein versehentliches Starten des Motors vermieden wird, zudem muß der Gashebel auf der Position »Stop« stehen.
13. Das Gerät nie bei laufendem Motor unbeaufsichtigt lassen.
14. Motor niemals in geschlossenen Räumen laufen lassen. Vergiftungsgefahr!
15. Hände und Füße dürfen nicht unter den Saugrüssel oder in die Nähe rotierender Teile gebracht werden.
16. Das zu bearbeitende Areal sollte frei von Steinen, Drähten usw. sein, die von dem Gebläse erfaßt und fortgeschleudert werden könnten. Übersehene Gegenstände könnten so unbeabsichtigt in jede Richtung geschleudert werden und den Bediener oder Umstehende verletzen.
17. Keine Stoffe einsaugen, die das Gebläse zum Blockieren bringen könnten.
18. Vor den folgenden Tätigkeiten ist der Motor abzu-

stellen und zu warten, bis das Gebläse vollständig zum Stillstand gekommen ist:

1. Abbau des Auffangsackes (8) oder Beseitigung einer Verstopfung im Zuführkanal (7), oder
2. Abbau des Saugrüssels (3) oder Beseitigung einer Verstopfung in diesem,
3. Durchführung von Reparaturen-, Einstellarbeiten oder Entfernen von Fremdkörpern.

19. Bei Einsatz des Laubsaugers als Laubbläser (außer LS 3500) muß das als Zubehör erhältliche Schutzgitter (59) am Gebläseeingang ordnungsgemäß montiert sein. Es besteht ansonsten durch Eingriffmöglichkeit erhebliche Unfallgefahr. Das Gebläse darf nicht auf Personen gerichtet sein.

20. Der Auffangsack (8) sollte in regelmäßigen Abständen gesäubert werden, um die Filterfähigkeit zu gewährleisten. Zur Säuberung den Sack trocken ausklopfen, oder bei 40°C mit Hand oder Maschine waschen. Den Reißverschluß mit Talkum leichtgängig halten.
21. Leeren Sie den Auffangsack (8) nicht, wenn der Motor läuft.
22. Tauschen Sie den Saugrüssel (3) oder Saugschlauch (60) nie aus, wenn der Motor läuft
23. Nur vom Hersteller zugelassenes Zubehör und Originalersatzteile verwenden.
24. EMV-Zertifikat (Elektromagnetische Verträglichkeit) liegt vor.
25. Reparatur und Wartung nur durch fachkundige Personen durchführen lassen.

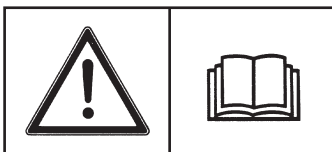
4. Inbetriebnahme

Wie schon unter Punkt 2 Geräteaufbau beschrieben, ist das Gerät werksseitig teilmontiert.

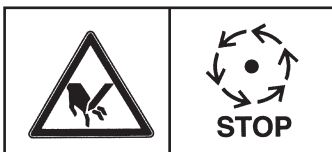
Die Montage des Saugrüssels (3) und des Fangsackes (8) ist gem. Montageanleitung durchzuführen. Hierbei ist der Einstellung der Bowdenzüge (25, 32) für den Schaltbügel (31) besondere Aufmerksamkeit zu widmen, damit die Kupplung des Antriebes nicht schleift.

Der Motor wird durch einen Reversier-Start in Betrieb gesetzt. Zuvor ist jedoch der Zündhebel auf die Position »1« zu stellen und der Gashebel in Position »Start« zu bringen. Weitere Hinweise bitten wir der beiliegenden Anleitung der Firma Honda zu entnehmen.

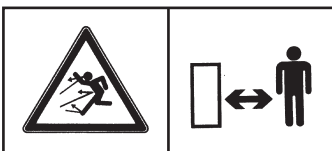
Die Saugkraft des Gebläses (51) wird weitgehend durch die Höheneinstellung des Saugrüssels (3) bestimmt, das heißt



Vor Inbetriebnahme die Betriebsanleitung und Sicherheitshinweise lesen und beachten.



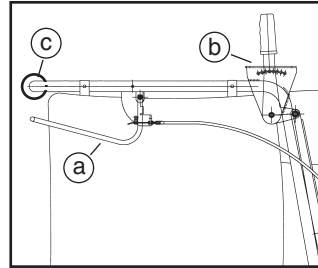
Maschinenteile nur dann berühren, wenn sie vollständig zum Stillstand gekommen sind.



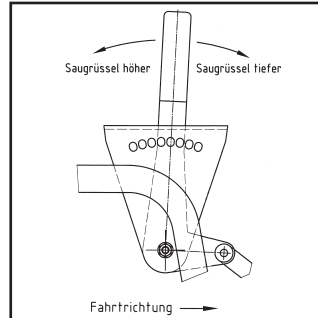
Gefahr durch fortschleudernde Teile bei laufendem Motor – Sicherheitsabstand halten.



Bei Betrieb der Maschine ist ein Gehörschutz zu tragen.



Der Schaltbügel (a) am Lenkholm dient zur Bedienung des mechanischen Antriebs, der Verstellhebel (b) dient zum Hochsetzen und Heruntersetzen des Saugrüssels. Mit dem Drehgriff (c) am Lenkholm wird beim Modell LS 5000 H das Gas betätigt.



Über den Verstellhebel am Lenkholm wird der Saugrüssel höher oder tiefer gestellt.

Damit erreicht man eine geringere oder größere Saugkraft.

je schwerer das Gut ist, welches aufgesaugt werden soll, desto niedriger sollte der Saugrüssel (3) gestellt werden (bei nassem Laub ganz niedrig, bei trockenem Laub höher).

Vor Montage des Fangsacks darauf achten, daß beim Modell 5000 H das Leitblech am Auswurfkrümmer montiert ist, da es sich um ein sicherheitsrelevantes Teil handelt.

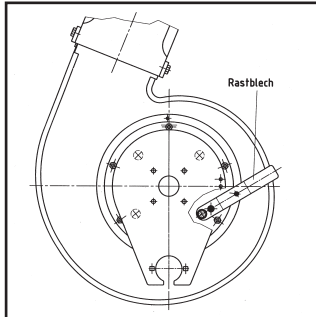
Der Fangsack (8) ist vorne und seitlich mit einem luftdurchlässigen Filterstoff ausgestattet. Die obere und hintere Fläche ist mit Rücksicht auf die Bedienungsperson weniger luftdurchlässig. Bei großen Luftansaugmengen, d. h. hoher Saugrüsselstellung, kann der Luftdurchsatz durch Aufziehen des Reißverschlusses erhöht werden.

Die Füllgrenze für den Fangsack ist dann erreicht, wenn das Gerät dazu neigt, sich hinten abzusinken und der Saugrüssel (3) entsprechend hochkommt. In diesem Falle ist der Laubsack zu leeren, indem der rundlaufende Reißverschluß an der Rückseite geöffnet wird und mittels eines an der Vorderseite befindlichen Griffes entleert wird. Damit die geöffnete Fläche des Fangsackes nicht im Wege ist, kann diese mittels eines Klettverschlusses hochgeklappt werden.

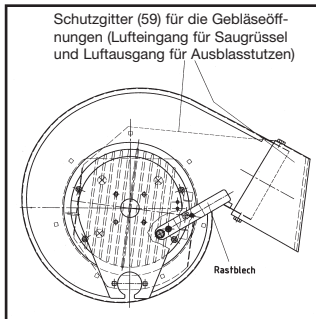
Das Modell LS 5000 H ist wegen der enormen Leistung des Gebläses mit einem Fangsack „Profi 300“ ausgestattet, der eine etwas höhere Luftdurchlässigkeit hat. Zur Reduzierung des Staubes wird serienmäßig eine Staubschutzhaube (Dust-Cover) mitgeliefert, die grundsätzlich montiert sein muß. Dadurch wird erreicht, daß der Staub nur nach unten gelenkt wird und die Bedienungsperson geschützt ist. Zur Montage wird der Fangsack in den Dust-Cover gelegt. Die Gurte werden durch die Schlitze des Dust-Cover gesteckt, der Stutzen durch den Stutzen des Dust-Cover. Dann die Kombination aus Dust-Cover und Fangsack in den Gerätebügel einhängen, indem die Gurte von außen um dem Holm geführt werden und die D-Ringe über die Haltebolzen innen gehängt werden. Getriebe- und Kupplungshebel und Bowdenzüge verlaufen außen.

Die an der Vorderseite des Dust-Cover befindlichen Gewebe-/Metall-Litzen dienen der Ableitung evtl. auftretender elektrostatischer Aufladungen und sollen daher während der Arbeit frei zu Boden hängen.

Das Modell LS 3500 muß jeweils über die zu reinigenden Flächen geschoben werden. Das Modell LS 5000 hat einen Selbstfahrantrieb, der mittels des Schaltbügels (31) am Lenkholm in Gang gesetzt werden kann. Das Modell LS 5000 H hat ebenfalls einen Selbstfahrantrieb, der mittels eines Gasdrehgriffes betätigt wird. Das Modell LS 5000 H hat einen Motorgasregler, der zwei Drehzahlstufen voreingestellt hat. Die Stellung „Silent“ läßt den Motor mit $\sim 2800 \text{ min}^{-1}$ für einen geräuschreduzierten Betrieb laufen, die



Für den Umbau zum Laubbläser:
An der Rückseite des Gehäuses rechts wird dieses Rastblech mit einem Handgriff vorgezogen und damit die Arretierung des Gehäuses freigegeben.

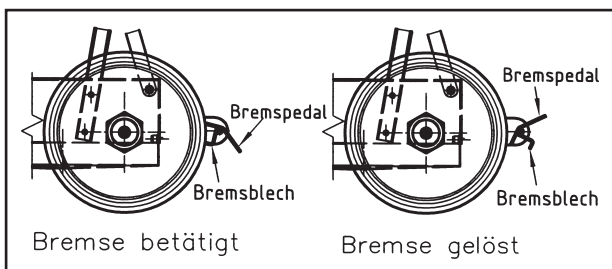


Der Laub- und Abfallsauger darf nur als Laubbläser benutzt werden, wenn nebenstehende Einstellung des Gebläsekörpers sichergestellt ist. In jedem Falle müssen Gebläseausgang und Gebläseeingang mit dem Schutzgitter (Zubehör Art.-Nr. 14 29 423) gesichert werden.

Stellung „Power“ erhöht die Drehzahl auf $\sim 3.300 \text{ min}^{-1}$ für einen besonders kraftvollen Antrieb. **Die Motordrehzahl ist auf max. 3300 min^{-1} begrenzt und versiegelt.** Eine höhere Drehzahl würde zu schweren Schäden an Gerät und Motor führen. **Eine durch Manipulation verletzte Versiegelung führt zum Verlust der Garantieansprüche.** Die Modelle LS 5000/LS 5000 H sind zusätzlich für Kurvenfahrten mit einem Differential ausgestattet.

Umbau zum Laubbläser (außer LS 3500): Der Saugrüssel (3) und der Ausblasstutzen (7) werden mit dem am Untenende des Lenkholms befestigten Maulschlüssel abgeschraubt. Dabei ist darauf zu achten, daß der Motor abgestellt ist und der Rotor (14/49) zum Stillstand gekommen ist. Zur Abdeckung der beiden Öffnungen wird das als Zubehör lieferbare Schutzgitter (59) montiert. Dann wird auf der Rückseite das Rastblech (24) zurückgezogen, um die Arretierung freizugeben und der Gebläsekörper (51) um ca. 90° gedreht (Drehrichtung: vor dem Gerät stehend **gegen den Uhrzeigersinn**.)

Feststellbremse (außer LS 3500): Diese wird betätigt, indem das Bremspedal an der Außenseite des Gerätes (links oder rechts) mit dem Fuß bis über einen merkbaren Totpunkt hinaus getreten wird. So verkeilen sich beide Bremsbleche in den Reifen.



Das Lösen der Feststellbremse geschieht durch kräftiges Vorschieben des Gerätes. Dadurch springen die Bremsbleche aus dem Reifenprofil heraus.

5. Wartungshinweise

Das Gerät ist im praktischen Arbeitseinsatz starken Vibrations-Belastungen ausgesetzt. Deshalb müssen nach einigen Stunden Arbeitseinsatz alle Schrauben auf festen Sitz überprüft werden.

Bei Wartungs- und Reinigungsarbeiten an dem Gerät ist unbedingt immer der Zündschalter am Motor auf »0« zu stellen. Zur Reinigung des Fangsackes (8) ist dieser vom Ausblästutzen (7) zu lösen und die Halteschlaufen vom Lenkholm zu lösen. Das Filtermaterial des Fangsackes wird sich im Laufe der Zeit zusetzen. In diesem Falle ist die Innenseite des Fangsackes nach außen zu wenden und der gesamte Fangsack auszuschlagen oder in einem Wasserbad bzw. durch eine Wasserspülung zu reinigen, ggf. kann dies auch durch eine gewerbliche Reinigung erfolgen.

Hin und wieder ist der Saugrüssel (3) an der Vorderseite des Gerätes zu demontieren und der Gebläserotor (14) auf Beschädigungen, die durch Fremdkörper aufgetreten sein könnten, zu untersuchen.

Der Luftdruck der hinteren Räder (36, 46 a + b) ist entsprechend der technischen Tabelle hin und wieder zu überprüfen.

Der Antriebsmotor ist gemäß der beigelegten Motoranleitung der Firma Honda zu warten.

Alle am Laubsauger befindlichen Lagerstellen sind mit selbstschmierenden Kugellagern ausgerüstet, sodaß eine Lagerschmierung entfällt.

Beim Modell LS 5000/LS 5000 H ist nach längerem Arbeitseinsatz (abhängig von dem Gelände, in dem das Gerät eingesetzt wird) der Antrieb zu überprüfen. Hierzu wird die Bodenwanne der Unterseite des Gerätes mit vier Schrauben gelöst, sodaß der gesamte Antrieb (45/66) freiliegt. Die Kette (41/74) des Radantriebes kann sich durch Verschleiß gelängt haben. Die Nachstellung des Abstandes erfolgt durch Lösen der Wellenlager (42) und durch Verdrehen dieser Lager (42) im Langloch. Die Schrauben sind anschließend wieder gut festzuziehen.

Der Luftfilter des Antriebsmotors ist des öfteren zu säubern bzw. auszuwaschen, da funktionsbedingt beim Laubsaugen viel Staub anfällt.

Zur Demontage des Rotors wird die in der Mitte befindliche Sechskantschraube M 8 herausgedreht und die mitgelieferte Sechskantschraube M 12, die dem Werkzeugsatz des Gerätes beiliegt, eingedreht und als Abzieher für den Rotor verwendet.

Der Fangsack muß regelmäßig gesäubert werden. Der Reißverschluß erfordert besondere Pflege durch Säuberung mit einer weichen Bürste und Einreiben mit etwas Talkum. Fremdkörper in den Spiralen führen zur irreparablen Beschädigungen und bedingen keinen Garantieanspruch.

6. Ersatzteile

Beiliegend finden Sie eine Ersatzteile-Zeichnung und eine Ersatzteil-Liste. Wir bitten die notwendigen Ersatzteile gemäß Zeichnung zu identifizieren und bei Bestellung unbedingt die Artikelnummer gemäß Ersatzteilliste sowie Maschinen-Nr., Bauart und Baujahr (auf dem Deckblatt dieser Anleitung) anzugeben.

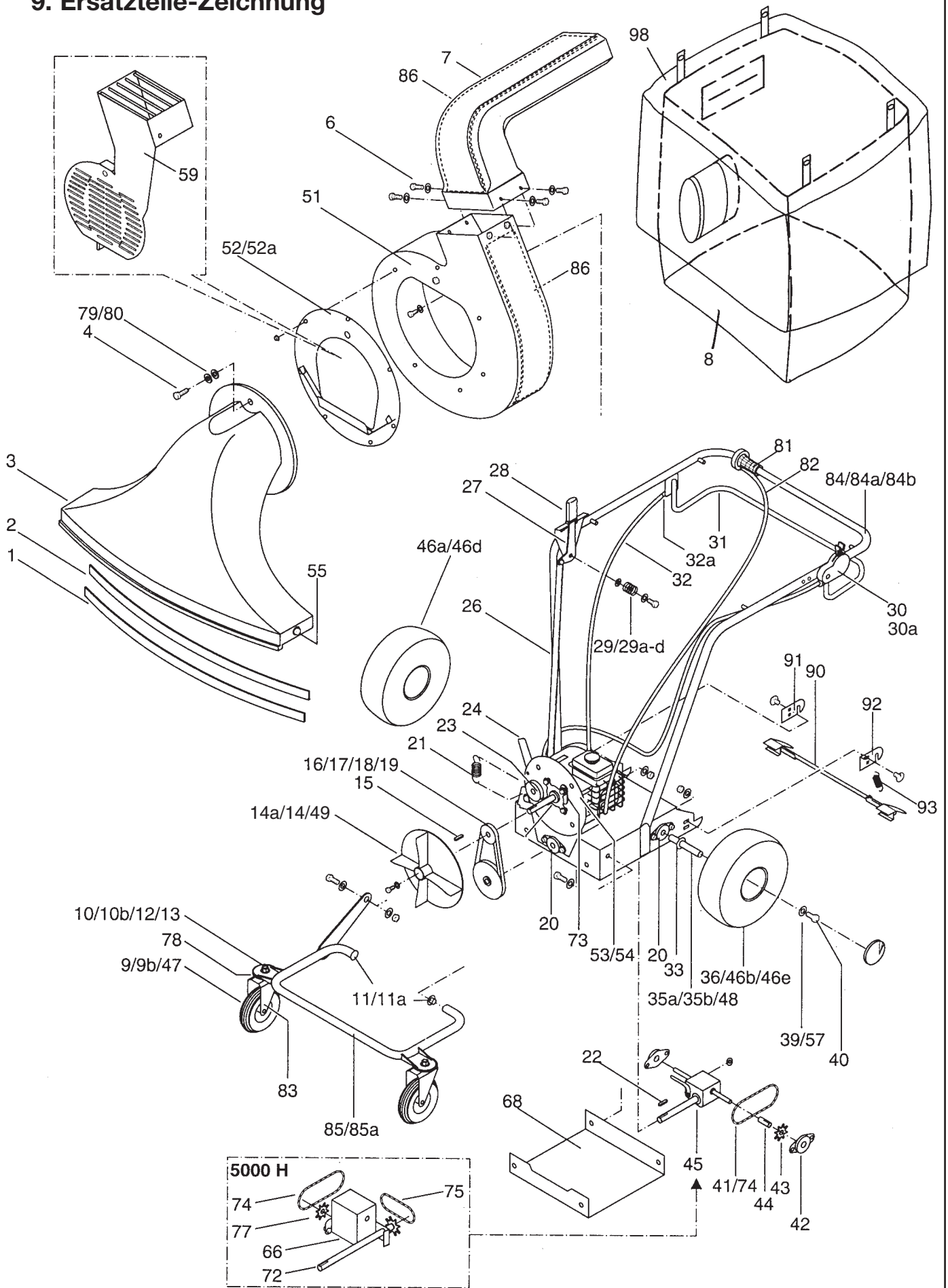
7. Störungsanalyse

Störung:	Ursache:	Lösung:
1. Motor springt nicht an	- Zündschalter am Motor auf »0«	- Zündschalter auf »1« stellen
2. Keine Motorleistung	- Benzintank leer - Zündkerze defekt - Kraftstoffleitung verstopft oder Wasser im Benzin	- Kraftstoff auffüllen - Zündkerze ersetzen - Kraftstoffleitung und Tank entleeren und neues Benzin auffüllen
3. Motor wird zu heiß	- Luftfilter verschmutzt - Vergaser falsch eingestellt	- Luftfilter reinigen (Spülung) - Vergaser gem. Anleitung Honda einstellen - Motoröl nachfüllen
4. Gerät hat keine Saugleistung	- zu wenig Motoröl - Auffangsack zu voll - Filterfläche des Auffang-sackes verschmutzt - Saugrüssel verstopft	- Auffangsack leeren - Filterflächen säubern (ggfs. Reinigung) - Saugrüssel reinigen
5. Randantrieb schlupft	- Getriebekupplung schleift	- Bowdenzug für Schaltbügel durch Umsetzen des Klemmstückes kürzen

8. Technische Daten

	Modell 3500	Modell 5000	Modell 5000 H	
Antrieb:	Benzin-Motor Honda 4 PS/2,9 kW	Benzin-Motor Honda 5,5 PS/4 kW	Benzin-Motor Honda 5,5 PS/4 kW	
Verbrauch:	1,1 l/h	1,5 l/h	1,5 l/h	
			Betriebszustand Silent 2800 min ⁻¹ Full 3300 min ⁻¹	
Gemessener Schalleistungspegel	100 dB(A)	100 dB(A)	95,5	99,6
Garantierter Schalleistungspegel	102 dB(A)	102 dB(A)	97	102
Schalldruckpegel am Ohr des Bedieners	90,6 dB(A)	90,6 dB(A)	92,1	92,1
Beschleunigung an den Handgriffen	links 4,7 m/s ² rechts 2,9 m/s ²	links 4,7 m/s ² rechts 2,9 m/s ²	links 4,7 m/s ² rechts 2,9 m/s ²	
Bereifung vorne:	Ø 180 x 45	Ø 180 x 45	Ø 180 x 80	
hinten:	Ø 300 (4.00-4)	Ø 300 (4.00-4)	Ø 330 (13 x 5.00-6)	
Luftdruck hinten:	1,8 bar	1,8 bar	1,8 bar	
Gewicht (kg):	67	70	72	
Maße				
L (cm)	157	157	157	
B (cm)	70	70	70	
H (cm)	105	105	105	
Volumen des Auffangsacks (l):	240	240	240	
Arbeitsbreite (cm):	80	80	80	
Radantrieb:	nein	ja	ja	

9. Ersatzteile-Zeichnung



10. Ersatzteil-Liste

			LS 3500	LS 5000	LS 5000 H
Pos.	Bezeichnung	Zeichn.-Nr.	Art.-Nr.	Art.-Nr.	Art.-Nr.
1	Gummileiste	670.01-01-006	99.5.7000	99.5.7000	99.5.7000
2	Klemmleiste	670.01-01-005	99.5.7001	99.5.7001	99.5.7001
3	Saugrüssel	670.01-46	99.5.7145	99.5.7145	99.5.7145
4	Sechskantschraube	670.01-01-027	99.5.7108	99.5.7108	99.5.7108
6	Sechskantschraube	DIN 933-M10x25	99.5.7005	99.5.7005	99.5.7005
7	Ausblasstutzen	670.01-01-034	99.5.7146	99.5.7146	99.5.7146
8	Fangsack		99.5.7007	99.5.7007	99.5.7140
9	Lenkrolle Stahlfelge kpl.			99.5.7008	
9b	Rad für Lenkrolle				99.5.7109
10	Sicherungsmutter	DIN 985-M12	99.5.7009	99.5.7009	99.5.7009
10b	Befestigungsteile Lenkrolle				99.5.7126
11	Kunststoff-Buchse	670.01-01-002	99.5.7010	99.5.7010	
11 a	Kunststoff-Buchse	675.01-01-007			99.5.7110
12	Scheibe	DIN 125-Ø13	99.5.7011	99.5.7011	99.5.7011
13	Sechskantschraube		99.5.7012	99.5.7012	99.5.7012
14	Rotor Ø20 LS 5000	670.01-11		99.5.7013	99.5.7013
14a	Rotor Ø20 LS 5000 H silent wings	670.01-113			99.5.7156
15	Paßfeder	5x5x32	99.5.7171	99.5.7014	99.5.7014
16	Keilriemenscheibe oben			99.5.7015	99.5.7015
17	Taperbuchse			99.5.7016	99.5.7016
18	Keilriemenscheibe unten			99.5.7017	99.5.7017
19	Keilriemen			99.5.7018	99.5.7018
20	Flanschlager	RA 20		99.5.7019	99.5.7019
21	Zugfeder			99.5.7020	99.5.7020
22	Paßfeder			99.5.7048	99.5.7048
23	Spannrolle	670.01-09		99.5.7021	99.5.7021
24	Rastblech	670.01-25	99.5.7022	99.5.7022	99.5.7022
26	Verstellstange	670.01-12	99.5.7024	99.5.7024	99.5.7024
27 a	Verstellhebel	670.02-13	99.5.7130	99.5.7130	99.5.7130
28	Handgriff	30x4	99.5.7026	99.5.7026	99.5.7026
29	Druckfeder	590.01-01-009	99.5.7027	99.5.7027	99.5.7027
29 a	Scheibe	DIN 125-Ø8.4	99.5.7028	99.5.7028	99.5.7028
29 b	Sechskantschraube		99.5.7029	99.5.7029	99.5.7029
29 c	Scheibe Kunststoff		99.5.7030	99.5.7030	99.5.7030
29 d	Sicherungsmutter		99.5.7031	99.5.7031	99.5.7031
30	Gashebel kpl.	670.01-80		99.5.7136	99.5.7136
30a	Gashebel silent wings kpl.	675.01-30			99.5.7160
31	Schaltbügel	670.01-14		99.5.7033	99.5.7033
32	Bowdenzug (Antrieb) m. Verstellschraube			99.5.7034	
32 a	Verstellschraube f. Bowdenzug (Antrieb)			99.5.7077	99.5.7077
33	Sicherungsring	DIN 471-20x1.2	99.5.7035	99.5.7035	99.5.7035
35 a	Welle mit Kettenrad	675.01-16			99.5.7090
35 b	Welle mit Kettenrad	670.02-16		99.5.7100	
36	Luftrad Kunststoffelge		99.5.7038		
39	Scheibe			99.5.7041	99.5.7041
40	Sechskantschraube			99.5.7042	99.5.7042
41	Kette	670.01-01-008		99.5.7043	
42	Flanschlager	RA 12			99.5.7044
43	Kettenrad	670.01-10-002		99.5.7045	99.5.7045
44	Spannhülse	DIN 1481-4x16		99.5.7046	99.5.7046

			LS 3500	LS 5000	LS 5000 H
Pos.	Bezeichnung	Zeichn.-Nr.	Art.-Nr.	Art.-Nr.	Art.-Nr.
45	Getriebe	670.01-10-004		99.5.7047	
46 a	Luftrad Stahlfelge rechts incl. Lager + Freilauf			99.5.7101	
46 b	Luftrad Stahlfelge links incl. Lager + Freilauf			99.5.7102	
46 d	Luftrad Stahlfelge rechts incl. Lager + Freilauf				99.5.7112
46 e	Luftrad Stahlfelge links incl. Lager + Freilauf				99.5.7113
47	Lenkrolle Kunststoffelge kpl.		99.5.7061		
48	Achse	660.01-06	99.5.7062		
49	Rotor Ø18 LS 3500	660.02-07	99.5.7075		
51	Gehäuse	655.01-02+	99.5.7174	99.5.7162	99.5.7162
52	Gehäusedeckel	660.01-11+	99.5.7142	99.5.7148	99.5.7148
52a	Gehäusedeckel silent wings	675.01-32			99.5.7163
53	Distanzrohr (4x)	655.01-01-004	99.5.7173		
54	Motorscheibe LS 5000	670.02-05		99.5.7073	99.5.7073
55	Scheuerschutzschraube	DIN 603-M8x20	99.5.7070	99.5.7070	99.5.7070
56	Starlockkappe	D20	99.5.7079		
57	Scheibe	DIN 125-Ø21	99.5.7080		
58	Spannhülse	DIN 1481-6x40	99.5.7081		
59	Schutzgitter	670.02-18	1429 423	1429 423	1429 423
60	Saugschlauch-Garnitur	670.02-28	1429 417	1429 417	1429 417
66	Getriebe	675.01-10			99.5.7089
68	Kettenschutz Radwelle	675.01-15/670.01-15		99.5.7106	99.5.7091
69	Bowdenzug (Antrieb)	675.01-14			99.5.7092
70	Betätigungshebel	675.01-06			99.5.7093
72	Welle für Gebläse	675.01-12			99.5.7095
73	Riemenführung incl. Kettenrad	675.01-08			99.5.7096
74	Kette – Getriebe	675.01-01-003			99.5.7097
75	Kette für Rotorantrieb	675.01-01-004			99.5.7098
76	Regulierzug (Betätigungshebel)	675.01-13			99.5.7099
77	Kettenrad – Getriebe H (Pos. 66)	675.01-10-003			99.5.7104
78	Druckkugellager (Lenkrolle)				99.5.7114
79	Scheibe f. Saugrüssel	670.01-01-025	99.5.7115	99.5.7115	99.5.7115
80	Sicherungsscheibe	399.215	99.5.7116	99.5.7116	99.5.7116
81	Gasdrehgiff	314.029 ksz.sz7			99.5.7117
82	Regulierzug	675.01-17			99.5.7155
83	Gabel kpl. (Lenkrolle)	675.01-22			99.5.7119
84	Lenkholm	660.01-04	99.5.7120		
84 a	Lenkholm	670.01.04		99.5.7121	
84 b	(Profi) Lenkholm	675.01-04			99.5.7122
85	Radbügel	670.01-06	99.5.7123	99.5.7123	
85 a	Radbügel (Profi)	675.01-21			99.5.7124
86	Satz Verschleißbleche (Gehäuse+Krümmer)		1429424	1429424	1429424
90	Bremspedale mit Verbindungsstange	670.02-38	99.5.7133	99.5.7133	99.5.7133
91	Sicherungsblech rts.	670.01-01-036	99.5.7134	99.5.7134	99.5.7134
92	Sicherungsblech lks.	670.01-01-036			99.5.7161
93	Zugfeder		99.5.7020	99.5.7020	99.5.7020
94	Laubfangsack Standard 300 mit Reißverschluss (Zubehör)	670.01-48	1429429	1429429	1429429
95	Laubfangsack Profi 300 mit Drehverschluss (Zubehör)	675.01-25	1429431	1429431	1429431
96	Naßgutsack mit Reißverschluss (Zubehör)	670.01-32	1429418	1429418	1429418
97	Naßgutsack mit Drehverschluss (Zubehör)	675.01-25	1429426	1429426	1429426
98	Staubschutzhaube (Zubehör 3500/5000)	670.01-37	1429428	1429428	1429428