

# CRAMER

*Top-Technik im Garten*

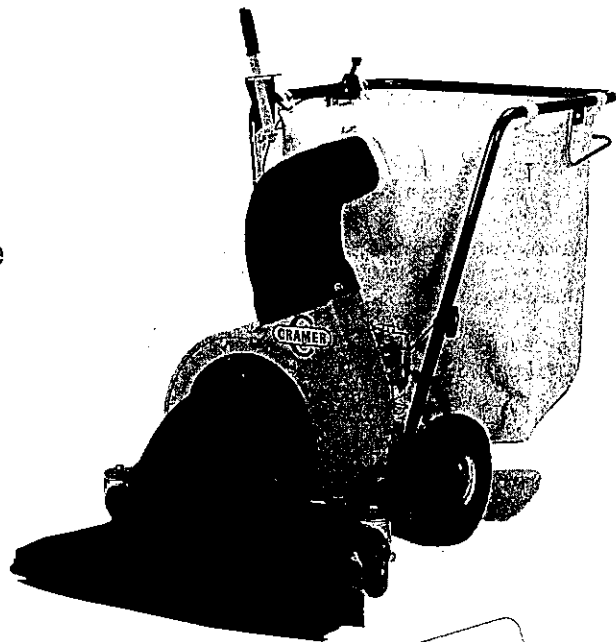
# LAUBSAUGER

## Bedienungsanleitung

Sie haben nebenstehend gekennzeichnetes Gerät gekauft:	LS 3500	LS 5000
Maschinen-Nr.		

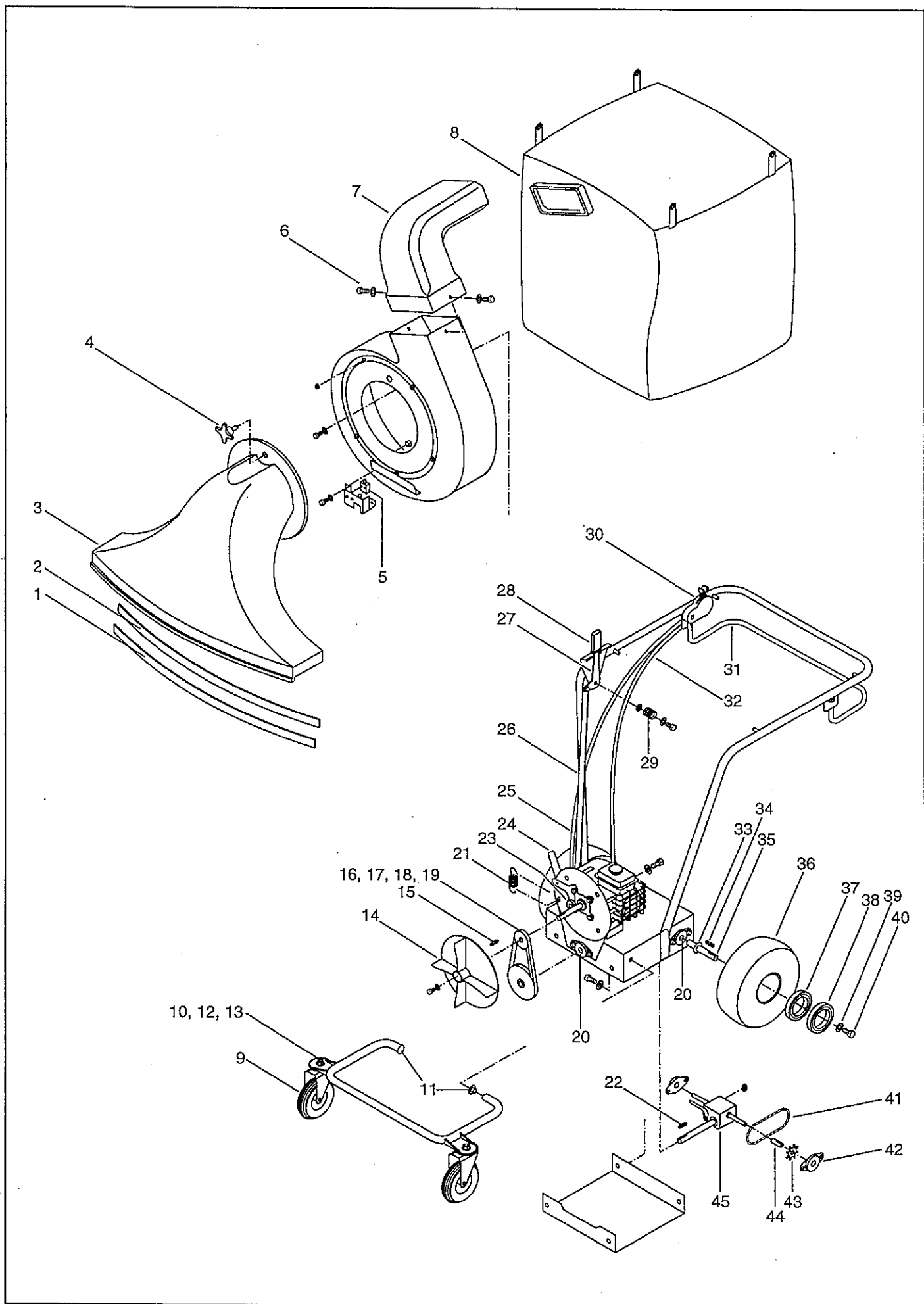
### Inhaltsverzeichnis:

1. Anwendungsbereich
2. Geräteaufbau
3. Sicherheitstechnische Hinweise
4. Inbetriebnahme
5. Wartungshinweise
6. Ersatzteile
7. Störungsanalyse
8. Technische Daten
9. Ersatzteile-Zeichnung
10. Ersatzteile-Liste



neue Fax-Nr.  
**0491 - 6095 - 200**

# 9. Ersatzteile-Zeichnung



## 10. Ersatzteile-Liste

Pos.	Bezeichnung	Art.-Nr.
1	Gummileiste	5.7000
2	Klemmleiste	5.7001
3	Saugrüssel-LS	5.7002
4	Kreuzgriffmutter	5.7003
5	Kontakt-Schalter	5.7004
6	Sechskantschraube	5.7005
7	Ausblasstutzen	5.7006
8	Fangsack	5.7007
9	Lenkrolle kpl.	5.7008
10	Sicherungsmutter	5.7009
11	Kunststoff-Buchse	5.7010
12	Scheibe	5.7011
13	Sechskantschraube	5.7012
14	Rotor	5.7013
15	Paßfeder	5.7014
16	Keilriemenscheibe oben	5.7015
17	Taperbuchse	5.7016
18	Keilriemenscheibe unten	5.7017
19	Keilriemen	5.7018
20	Flanschlager	5.7019
21	Zugfeder	5.7020
22	Paßfeder	5.7048
23	Spannrolle	5.7021
24	Rastblech	5.7022
25	Bowdenzug (Gashebel)	5.7023
26	Verstellstange	5.7024
27	Verstellhebel	5.7025
28	Handgriff	5.7026
29	Druckfeder	5.7027
29a	Scheibe	5.7028
29b	Sechskantschraube	5.7029
29c	Scheibe (Kunststoff)	5.7030
29d	Mutter	5.7031
30	Gashebel kpl.	5.7032
31	Schaltbügel	5.7033
32	Bowdenzug (Antrieb)	5.7034
33	Sicherungsring	5.7035
34	Paßfeder für Luftrad	5.7036
35	Welle mit Kettenrad	5.7037
36	Luftrad	5.7038
37	Rillenkugellager	5.7039
38	Kugellager-Freilauf	5.7040
39	Scheibe	5.7041
40	Sechskantschraube	5.7042
41	Kette	5.7043
42	Flanschlager	5.7044
43	Kettenrad	5.7045
44	Spannhülse	5.7046
45	Getriebe	5.7047