

LAUB- und ABFALLSAUGER

Bedienungsanleitung

Bauart 02

Sie haben nebenstehend gekennzeichnetes Gerät gekauft:	LS9000 HBS
Maschinen-Nr.	

Inhaltsverzeichnis:

1. Anwendungsbereich
2. Geräteaufbau
3. Sicherheitstechnische Hinweise
4. Inbetriebnahme
5. Wartungshinweise
6. Ersatzteile
7. Störungsanalyse
8. Technische Daten
9. Konformitätserklärung
10. Ersatzteile-Zeichnung
11. Ersatzteile-Liste
12. Montageanleitung LS 9000 HBS
13. Ersatzteile-Zeichnung Sulky
14. Ersatzteile-Liste Sulky
15. Montageanleitung Sully



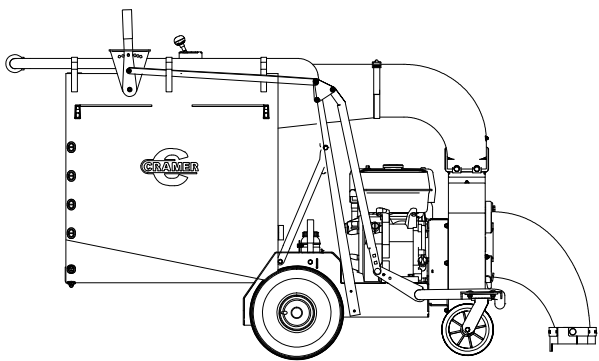
1. Anwendungsbereich

(Die im Text aufgeführten Nrn. bezeichnen die Pos.-Nrn. in der Ersatzteil-Liste)

- Dieses Gerät ist zur bestimmungsgemäßen Verwendung als Laub- und Abfallsauger entsprechend den in dieser Gebrauchsanleitung gegebenen Hinweisen zugelassen.
- Jeder darüber hinausgehende Gebrauch gilt als nicht bestimmungsgemäß. Für hieraus resultierende Schäden haftet der Hersteller nicht. Das Risiko hierfür trägt allein der Benutzer.
- Zur bestimmungsgemäßen Verwendung gehört auch die Einhaltung der vom Hersteller vorgeschriebenen Bedienungs-, Wartungs- und Instandhaltungsbedingungen.
- Das Gerät darf nur von Personen benutzt bzw. instandgesetzt werden, die hiermit vertraut und über die Gefahren unterrichtet sind.
- Die einschlägigen Unfallverhütungsvorschriften sowie die allgemein anerkannten sicherheitstechnischen Regeln sind einzuhalten.
- Die eigenmächtige Veränderung an der Maschine schließt eine Haftung des Herstellers für daraus resultierende Schäden aus.

Montage des Gerätes

siehe beiliegende Montageanleitung



2. Geräteaufbau

Das Gerät ist bis auf den Fangsack (460/480), Lenkholm [mit Verstellstange (240) und Bowdenzug (490/520) und den Saugrüssel werksseitig fertig montiert. Die Montage erfolgt gem. beiliegender Montageanleitung.

Das Fahrwerk ist vorne mit vollgummibereiften Lenkrädern (100) gegen Dornenbeschädigung, hinten mit luftbereiften Rädern (530) ausgestattet.

Der Antrieb erfolgt durch einen 6,0 kW Honda-Benzin-Motor. Der Radantrieb erfolgt über einen hydrostatischen Antrieb mit integriertem Differenzialausgleich.

Die Arbeitsbreite beträgt 80 cm. Die Ansaughöhe des Saugrüssels (10) wird mittels eines Handhebels (290) am Lenkholm eingestellt.

Das Modell LS 9000 HBS ist als geräuschreduziertes Gerät ausgeführt. Die Drehzahl ist reduziert und läßt sich in zwei Stufen einstellen: 2800 min⁻¹ für den Leise-Betrieb oder 3300 min⁻¹ für einen besonders saugstarken Betrieb.

Das Ende des Auswurfkrümmers ist mit einem nach unten gerichteten Leitblech ausgestattet.

Als Zubehör ist eine Saugschlauchgarnitur erhältlich, die anstelle des Saugrüssels montiert werden kann.

Weitere technische Daten bitten wir der technischen Tabelle zu entnehmen (unter Pkt. 8).

3. Sicherheitstechnische Hinweise

1. Vor jeder Inbetriebnahme ist das Gerät auf Verkehrs- und Betriebssicherheit zu überprüfen!
2. Beachten Sie neben den Hinweisen in dieser Betriebsanleitung die allgemein gültigen Sicherheits- und Unfallverhütungsvorschriften!
3. Lesen Sie die Betriebs- und Wartungsanweisungen dieser Anleitung sorgfältig durch. Stellen Sie sicher, daß Sie mit den Bedienelementen und dem korrekten Umgang vertraut sind.
4. Es darf niemanden erlaubt werden, dieses Gerät zu bedienen, der diese Anleitung nicht gelesen hat. Sie ist zum Nachlesen für einen späteren Zeitpunkt und zum Bestellen von Ersatzteilen an einem sicheren Ort aufzubewahren.
5. Machen Sie sich mit allen Einrichtungen und Betätigungselementen, sowie mit deren Funktionen vertraut, während des Arbeitseinsatzes ist es dazu zu spät.
6. Kinder unter 14 Jahren dürfen dieses Gerät nicht benutzen.
7. Halten Sie Personen, besonders Kinder und Haustiere, vom Einsatzbereich des Gerätes fern.
8. Der Hersteller empfiehlt zum Betreiben dieses Gerätes das Tragen:
 - einer Schutzbrille oder einen sonst geeigneten Augenschutz;
 - fester Schuhe;
 - keiner lockeren, sondern enganliegenden Kleidung, die sich im Gerät nicht verfangen kann.
9. Sichern Sie das Gerät gegen Wegrollen und unbefugtes Benutzen.
10. Vor dem Starten des Gerätes ist zu überprüfen, daß sich genügend Kraftstoff im Tank befindet. Das Gerät nie in geschlossenen Gebäuden, bei laufendem oder heißem Motor betanken. Vor dem Starten alle Kraftstoffreste abwischen bzw. warten, bis ausgelaufene Benzindämpfe verflüchtigt sind.
11. Außer zum Betanken muß der Tank immer mit dem Tankdeckel fest verschlossen sein. Beim Umgang mit Kraftstoff sind offenes Feuer, Rauchen und Funkenbildung verboten. Bewahren Sie Benzin nur in den dafür vorgesehenen Behältern auf.
12. Vor Reinigungs-, Reparatur- oder Inspektionsarbeiten ist sicherzustellen, daß alle beweglichen Teile vollständig zum Stillstand gekommen sind. Die Motorzündung ist auf Feld »0« zu stellen, sodaß ein versehentliches Starten des Motors vermieden wird, zudem muß der Gashebel auf der Position »Stop« stehen.
13. Das Gerät nie bei laufendem Motor unbeaufsichtigt lassen.
14. Motor niemals in geschlossenen Räumen laufen lassen. Vergiftungsgefahr!
15. Hände und Füße dürfen nicht unter den Saugrüssel oder in die Nähe rotierender Teile gebracht werden.
16. Das zu bearbeitende Areal sollte frei von Steinen, Drähten usw. sein, die von dem Gebläse erfaßt und fortgeschleudert werden könnten. Übersehene Gegenstände könnten so unbeabsichtigt in jede Richtung geschleudert werden und den Bediener oder Umstehende verletzen.
17. Keine Stoffe einsaugen, die das Gebläse zum Blockieren bringen könnten.
18. Vor den folgenden Tätigkeiten ist der Motor abzustellen und zu warten, bis das Gebläse vollständig zum Stillstand gekommen ist (460)

1. Abbau des Auffangsackes oder Beseitigung einer Verstopfung im Zuführkanal (310), oder
2. Abbau des Saugrüssels (10) oder Beseitigung einer Verstopfung in diesem,
3. Durchführung von Reparaturen, Einstellarbeiten oder Entfernen von Fremdkörpern.

19. Der Auffangsack (460) sollte in regelmäßigen Abständen gesäubert werden, um die Filterfähigkeit zu gewährleisten. Zur Säuberung den Sack trocken ausklopfen, oder bei 40°C mit Hand oder Maschine waschen.
20. Leeren Sie den Auffangsack nicht, wenn der Motor läuft.
21. Tauschen Sie den Saugrüssel oder Saugschlauch nie aus, wenn der Motor läuft
22. Nur vom Hersteller zugelassenes Zubehör und Originalersatzteile verwenden.
23. Reparatur und Wartung nur durch fachkundige Personen durchführen lassen.

4. Inbetriebnahme

Wie schon unter Punkt 2 Geräteaufbau beschrieben, ist das Gerät werksseitig teilmontiert.

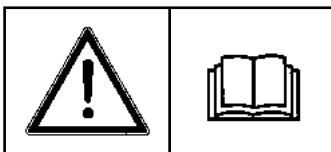
Die Montage des Saugrüssels (10) und des Fangsackes (460) ist gem. Montageanleitung durchzuführen. Hierbei ist der Einstellung der Bowdenzüge (500) für den Gasdrehgriff (490) besondere Aufmerksamkeit zu widmen, damit die Kupplung des Antriebes nicht schleift.

Vor dem Motorstart Motorenöl auffüllen.

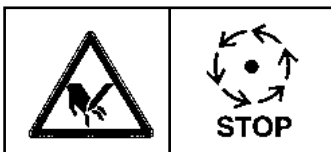
Der Motor wird durch einen Reversier-Start in Betrieb gesetzt. Zuvor ist jedoch der Zündhebel auf die Position »1« zu stellen und der Gashebel in Position »Start« zu bringen. Vor Inbetriebnahme muß das hydrostatische Getriebe entlüftet werden. Dies geschieht durch 3-5maliges Drehen durch den Gasdrehgriff (490) vorwärts wie rückwärts und das im Handbetrieb sowohl als auch Motorbetrieb (im Motorbetrieb die Maschine anheben, so daß die Antriebsräder (530) frei sind). Darauf achten, daß der Freilaufhebel auf „Motor“ geschoben ist. Dieser Vorgang muß auch nach einer längeren Nichtnutzung erfolgen. Ansonsten sind Schäden an dem hydrostatischen Getriebe zu erwarten. Kein Garantieanspruch.

Weitere Hinweise bitten wir der beiliegenden Anleitung der Firma Honda zu entnehmen.

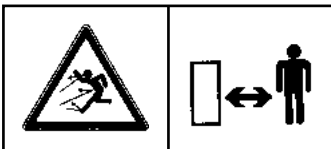
Die Saugkraft des Gebläses wird weitgehend durch die Höheneinstellung des Saugrüssels bestimmt, das heißt, je schwerer das Gut ist, welches aufgesaugt werden soll, desto niedriger sollte der Saugrüssel gestellt werden (bei nassem Laub ganz niedrig, bei trockenem Laub höher).



Vor Inbetriebnahme die Betriebsanleitung und Sicherheitshinweise lesen und beachten.



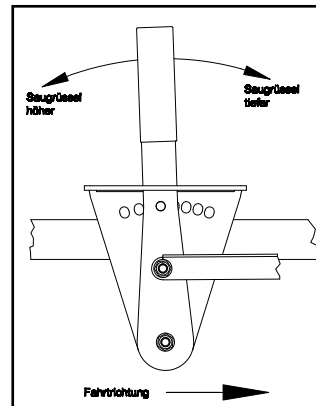
Maschinenteile nur dann berühren, wenn sie vollständig zum Stillstand gekommen sind.



Gefahr durch fortschleudernde Teile bei laufendem Motor – Sicherheitsabstand halten.



Bei Betrieb der Maschine ist ein Gehörschutz zu tragen.

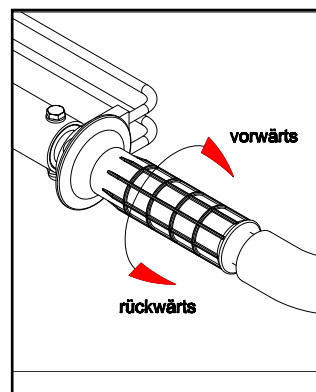


Über den Verstellhebel am Lenkhorn wird der Saugrüssel höher oder tiefer gestellt.

Damit erreicht man eine geringere oder größere Saugkraft.

Vor Montage des Fangsacks darauf achten, daß das Leitblech am Auswurfkrümmer montiert ist, da es sich um ein sicherheitsrelevantes Teil handelt.

Das Modell LS 9000 HBS ist wegen der enormen Leistung des Gebläses mit einem Fangsack ausgestattet, der eine etwas höhere Luftdurchlässigkeit hat. Zur Reduzierung des Staubes wird serienmäßig eine Staubschutzhaube (Dust-Cover) mitgeliefert, die grundsätzlich montiert sein muß. Dadurch wird erreicht, daß der Staub nur nach unten gelenkt wird und die Bedienperson geschützt ist. Zur Montage wird der Fangsack in den Dust-Cover gelegt. Die Gurte werden durch die Schlitze des Dust-Cover gesteckt, der Stutzen durch den Stutzen des Dust-Cover. Dann die Kombination aus Dust-Cover und Fangsack in den Gerätebügel einhängen, indem die Gurte von außen um dem Holm geführt werden und die D-Ringe über die Haltebolzen innen gehängt werden. Alle Bowdenzüge verlaufen außen. Die an der Vorderseite des Dust-Cover befindlichen Gewebe-/Metall-Litzen dienen der Ableitung evtl. auftretender elektrostatischer Aufladungen und sollen daher während der Arbeit frei zu Boden hängen.

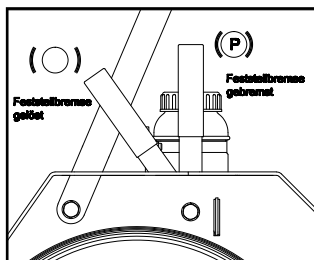


Das Modell LS 9000 HBS hat einen Selbstfahrantrieb, der mittels eines Gasdrehgriffes betätigt wird. Drehen nach vorne: Fahrt vorwärts, drehen nach hinten: Fahrt rückwärts.

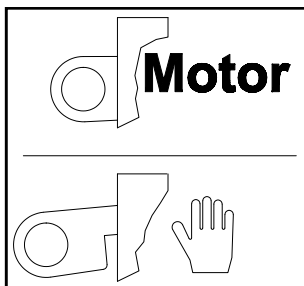
Das Modell LS 9000 HBS hat einen Motorgasregler, der zwei Drehzahlstufen voreingestellt hat. Die Stellung „Silent“ läßt den Motor mit ~2800 min⁻¹ für einen geräuscheduzierten Betrieb laufen, die Stellung „Power“ erhöht die Drehzahl auf ~3.300 min⁻¹ für einen besonders kraftvollen Antrieb. **Die Motordrehzahl ist auf max. 3300 min⁻¹ begrenzt und versiegelt.** Eine höhere Drehzahl würde zu schweren Schäden an Gerät und Motor führen. **Eine durch Manipulation verletzte Versiegelung führt zum Verlust der Garantieansprüche.**

Die **Feststellbremse** wird durch einen Hebel auf der rechten Geräteseite hinter dem Motor bedient, siehe Bild. In der senkrechten Stellung ist die Bremse aktiviert, nach Schwenken dieses Hebels nach hinten ist die Feststellbremse gelöst.

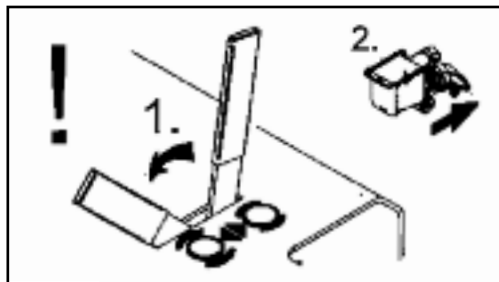
Achtung: Ein Fahrbetrieb mit aktivierter Feststellbremse führt zu schweren Schäden an der hydrostatischen Antriebsachse. Kein Garantieanspruch!



Soll das Gerät ohne Motorantrieb von Hand geschoben werden, muß der Freilaufhebel an der rechten Geräteseite herausgezogen werden. Dazu muß dieser aus der Rastung im Motorbetrieb nach oben herausgehoben und dann herausgezogen werden.



Achtung: Nicht vergessen, den Hebel für Motorbetrieb wieder hinein zu schieben und einrasten zu lassen. Ansonsten sind Schäden an der hydrostatischen Antriebsachse zu erwarten. Kein Garantieanspruch.



Achtung: Vor Inbetriebnahme unbedingt Feststellbremse lösen. Ansonsten sind Schäden an dem hydrostatischen Getriebe zu erwarten. Kein Garantieanspruch.

Die automatisch wirksame Betriebsbremse gewährleistet, dass bei Betrieb in abschüssigem Gelände das Gerät nicht ungebremst bergab rollt. Die am Drehgriff gewählte Geschwindigkeit wird auch bergab eingehalten.

Zubehör Sulky

Zu beziehen unter der Artikel-Nr. 1429442

Der Sulky ist ein angehängter, gezogener Sitz, der den Dauereinsatz im professionellen Betrieb erheblich erleichtert.

Montage: Der Sulky ist komplett montiert. Am LS 9000 HBS sind lediglich die zwei Laschen (90 / 100) gemäß Skizze zu montieren. Der Sitz kann durch seine Verstellschienen (20/30) der Körpergröße angepasst werden.

Achtung:

Es ist unbedingt darauf zu achten, dass die flexible Unverlierbarkeitssicherung der Rohrklappstecker zusammen mit der Achslasche am LS 9000 HBS angeschraubt

wird (siehe Montageanleitung, die dem Sulky beiliegt). Danach kann die Deichsel dort eingehängt und mit den Rohrklappsteckern gesichert werden.

Wird der Rohrklappstecker nicht eingelegt und gesichert, kann der komplette Sulky unbeabsichtigt nach hinten umklappen und schwerste Verletzungen verursachen

Sicherheitshinweise:

Die Kombination LS 9000 HBS mit Sulky ist nicht für den Straßenverkehr zugelassen.

Besondere Vorsicht ist bei Rückwärtsfahrt geboten. Besonders langsam fahren.

5. Wartungshinweise

Das Gerät ist im praktischen Arbeitseinsatz starken Vibrations-Belastungen ausgesetzt. Deshalb müssen nach einigen Stunden Arbeitseinsatz alle Schrauben auf festen Sitz überprüft werden.

Bei Wartungs- und Reinigungsarbeiten an dem Gerät ist unbedingt immer der Zündschalter am Motor auf »0« zu stellen. Zur Reinigung des Fangsackes (460) ist dieser vom Ausblästutzen (310) zu lösen und die Halteschlaufen vom Lenkholm zu lösen. Das Filtermaterial des Fangsackes wird sich im Laufe der Zeit zusetzen. In diesem Falle ist die Innenseite des Fangsackes nach außen zu wenden und der gesamte Fangsack auszuschlagen oder in einem Wasserbad bzw. durch eine Wasserspülung zu reinigen, ggf. kann dies auch durch eine gewerbliche Reinigung erfolgen. Hin und wieder ist der Saugrüssel (10) an der Vorderseite des Gerätes zu demontieren und der Gebläserotor (14) auf Beschädigungen, die durch Fremdkörper aufgetreten sein könnten, zu untersuchen.

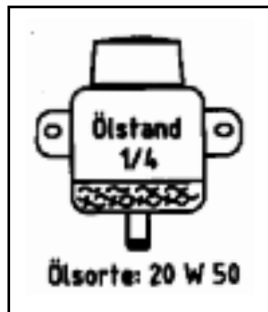
Der Luftdruck der hinteren Räder (3530) ist entsprechend der technischen Tabelle hin und wieder zu überprüfen.

Der Antriebsmotor ist gemäß der beigelegten Motoranleitung der Firma Honda zu warten.

Alle am Laubsauger befindlichen Lagerstellen sind mit selbstschmierenden Kugellagern ausgerüstet, sodaß eine Lagerschmierung entfällt.

Der Ölstand des Getriebes ist regelmäßig zu kontrollieren. Im kalten Zustand soll der Ölausgleichsbehälter immer Öl enthalten, siehe Skizze. **Ölsorte: 20W50.**

Der Luftfilter des Antriebsmotors ist des öfteren zu säubern bzw. auszuwaschen, da funktionsbedingt beim Laubsaugen viel Staub anfällt.



Zur Demontage des Rotors wird die in der Mitte befindliche Sechskantschraube M 8 herausgedreht und die mitgelieferte Sechskantschraube M 12, die dem Werkzeugsatz des Gerätes beiliegt, eingedreht und als Abzieher für den Rotor verwendet.

6. Ersatzteile

Beiliegend finden Sie eine Ersatzteile-Zeichnung und eine Ersatzteil-Liste. Wir bitten die notwendigen Ersatzteile gemäß Zeichnung zu identifizieren und bei Bestellung unbedingt die Artikelnummer gemäß Ersatzteilliste sowie Maschinen-Nr., Bauart und Baujahr (auf dem Deckblatt dieser Anleitung) anzugeben.

7. Störungsanalyse

Störung:	Ursache:	Lösung:
1. Motor springt nicht an 2. Keine Motorleistung 3. Motor wird zu heiß 4. Gerät hat keine Saugleistung	<ul style="list-style-type: none"> - Zündschalter am Motor auf »0« - Benzintank leer - Zündkerze defekt - Kraftstoffleitung verstopft oder Wasser im Benzin - Luftfilter verschmutzt - Vergaser falsch eingestellt - zu wenig Motoröl - Auffangsack zu voll - Filterfläche des Auffangsackes verschmutzt - Saugrüssel verstopft 	<ul style="list-style-type: none"> - Zündschalter auf »1« stellen - Kraftstoff auffüllen - Zündkerze ersetzen - Kraftstoffleitung und Tank entleeren und neues Benzin auffüllen - Luftfilter reinigen (Spülung) - Vergaser gem. Anleitung Honda einstellen - Motoröl nachfüllen - Auffangsack leeren - Filterflächen säubern (ggfs. Reinigung) - Saugrüssel reinigen

8. Technische Daten

	Modell LS 9000 HBS
Antrieb:	Benzin-Motor Honda GX 270 (8 PS/6,0 kW)
Verbrauch:	2,5 l/h
Tankinhalt:	5,3 Liter
Gemessener Schalleistungspegel Garantierter Schalleistungspegel	100 dB(A) 102 dB(A)
Schalldruckpegel am Ohr des Bedieners	90,6 dB(A)
Beschleunigung an den Handgriffen	links 4,7 m/s ² rechts 2,9 m/s ²
Bereifung vorne: hinten:	Ø 180 x 80 Ø 330 (13x5.00-6)
Luftdruck hinten:	1,8 bar
Gewicht (kg):	130
Maße: L (cm) x B (cm) x H (cm)	2,05 x 70 x 105
Volumen des Auffangsacks (l):	360 Liter
Arbeitsbreite (cm):	80
Radantrieb:	Hydrostat vor/zurück mit Feststellbremse, Betriebsbremse, Differential

9. Konformitätserklärung

EG-Konformitätserklärung
EC-Declaration of Conformity
CE-Déclaration de conformité
Dichiarazione di conformità CE
Declaração de conformidade da CE
EG-conformiteitsverklaring
Declaración de Conformidad de la UE
EF-overensstemmelseserklæring



Wir / We / Nous / Noi / Nós / Wij / Nosotros / Vi

**Cramer GmbH Reimersstr. 36
D-26789 Leer**

erklären, dass die Maschine / declare that the machine / déclarations que la machine / dichiariamo che la macchina / declaramos que as máquinas / verklaren dat de machine / declaramos que la máquina / erklærer hermed, at maskinen

Laubsauger

Typ / Type / Type / Tipo / Tipo / Type / Tipo / Type

LS 9000 HBS

mit folgenden EG-Richtlinien übereinstimmt / conforms to the specifications of the following EC directives / est conforme aux spécifications des directives CE suivantes / è conforme alle seguenti direttive CE / estão em conformidade com as seguintes directrizes da CE / overeenkomt met de volgende richtlijnen /

está conforme con las especificaciones de las siguientes directivas / svarer til følgende EF-direktiver:

98/37/EG, 89/336 EWG, 2000/14/EG

9000 HBS	
Gemessener Schalleistungspegel	100 dB(A)
Garantierter Schalleistungspegel	100 dB(A)
Schalldruckpegel am Ohr des Bedieners	90,6 dB(A)

Deutsche Landwirtschafts-Gesellschaft, DLG-Testzentrum Technik & Betriebsmittel, Max-Eyth-Weg 1, D-64823 Groß-Umstadt

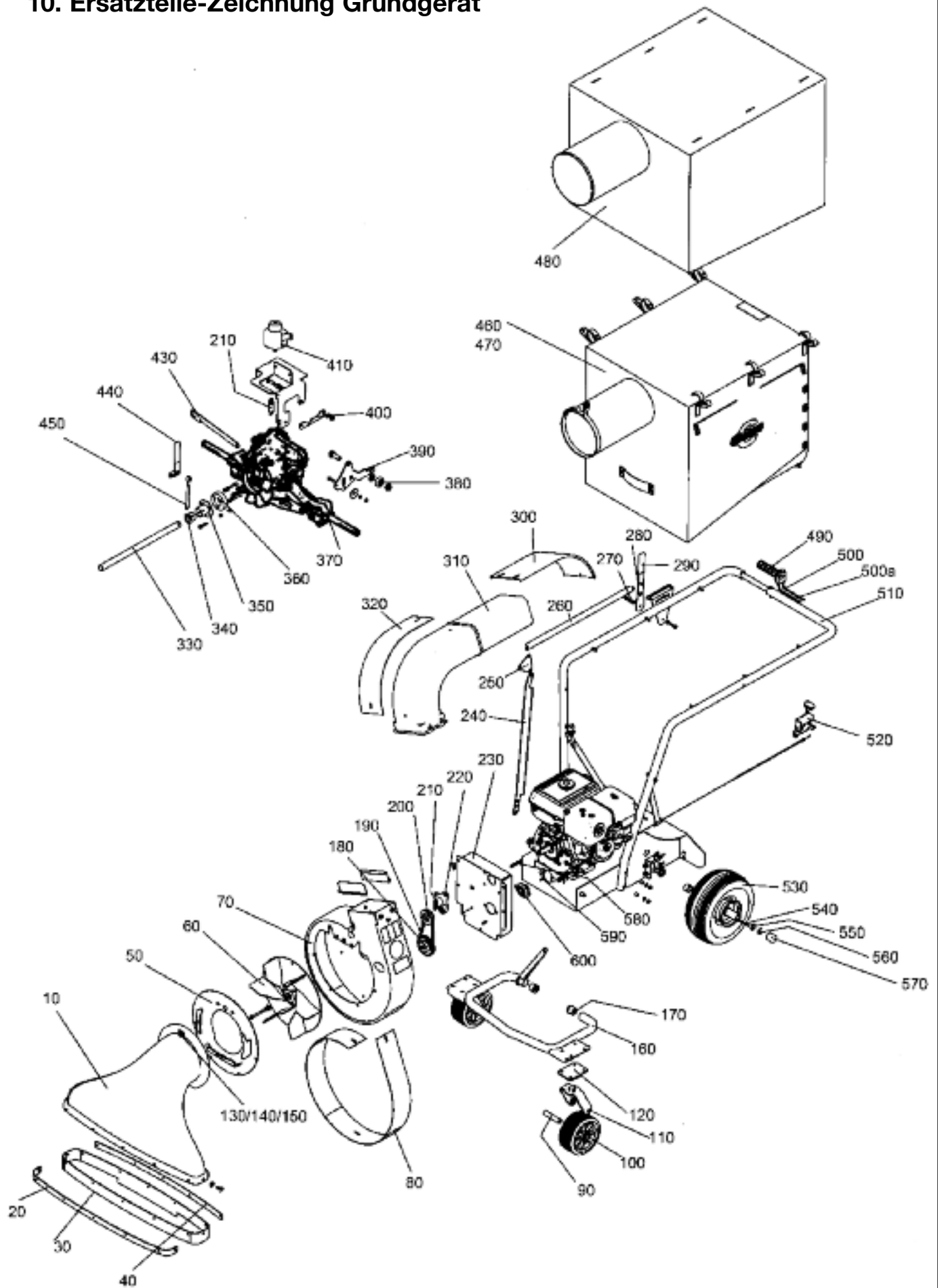
Angewandtes Konformitätsbewertungsverfahren / Conformity assessment procedure followed / La procédure appliquée pour l'évaluation de la conformité / Procedimento di valutazione della conformità applicata / Procedimento aplicado para a avaliação da conformidade / Toegepaste procedure voor de evaluatie van de conformiteit / Procedimiento aplicado para la evaluación de la conformidad / Anvendt procedure ved bedømmelse af konformitet:

Anhang VI

Leer, 01.07.2007

A. Peters Geschäftsführung

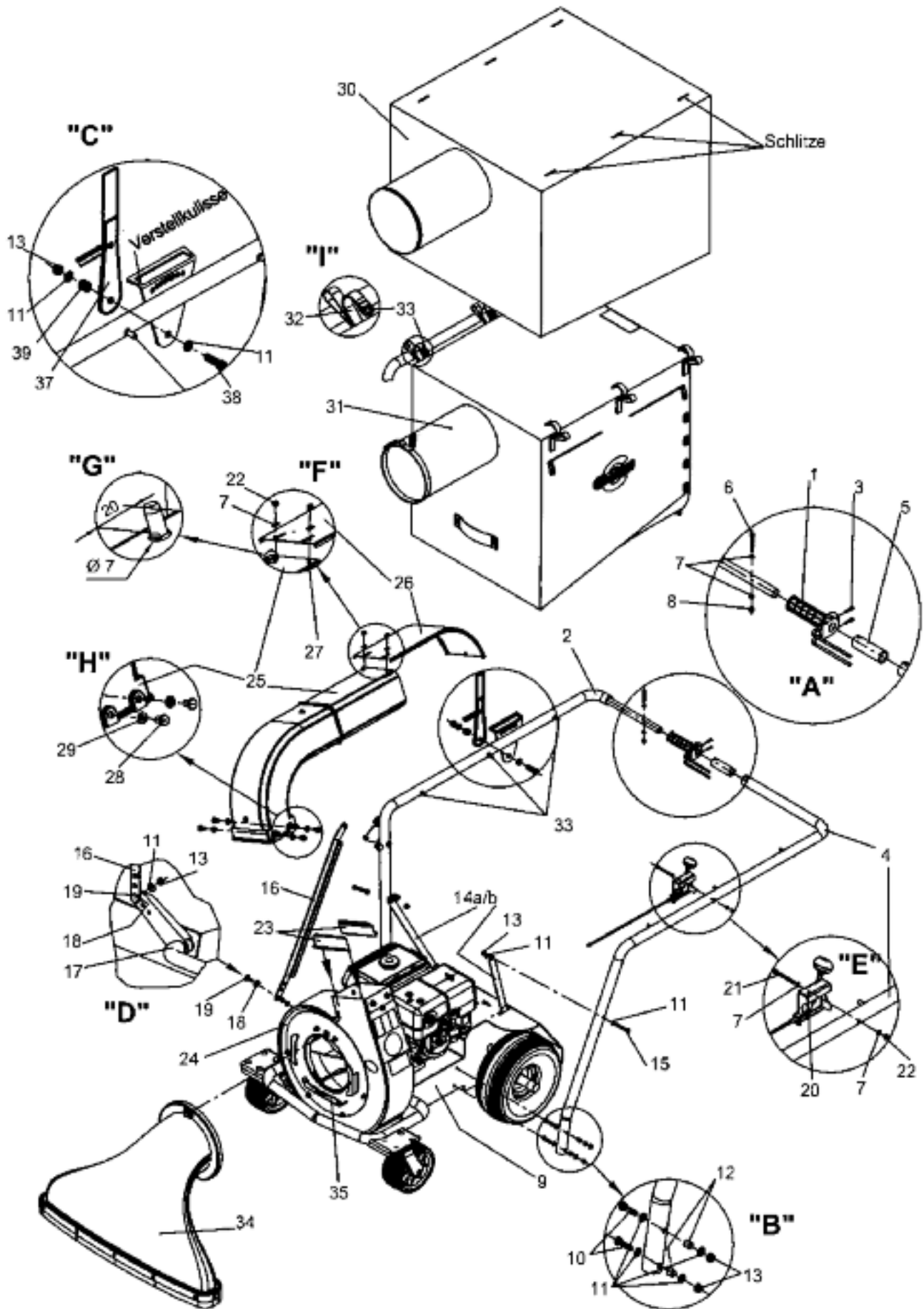
10. Ersatzteile-Zeichnung Grundgerät



11. Ersatzteil-Liste LS 9000 HBS

Pos.	Anz.	Bezeichnung	Zeichnungs-Nr.	Art. Nr.
10	1	Saugrüssel kpl.	672.01-50	99.5.7196
20	1	Klemmleiste vorn	672.01-51-002	99.5.7197
30	1	Gummileiste	672.01-51-003	99.5.7198
40	1	Klemmleiste hinten	670.01-01-005	99.5.7001
50	1	Gebläsedeckel	672.01-13	99.5.7211
60	1	Rotor 25	672.01-16	99.5.7212
70	1	Gebläse	672.01-06	99.5.7213
80	1	Verschleißblech Gebläse	672.01-30-001	99.5.7214
90	1	Befestigungsteile Lenkrolle		99.5.7126
100	1	Rad für Lenkrolle		99.5.7109
110	1	Lenkrolle kpl.	675.01-22	99.5.7119
120	1	Druckkugellager		99.5.7114
130	1	Scheibe Saugrüssel	670.01-01-025	99.5.7115
140	1	Sicherungsscheibe	399 215	99.5.7116
150	1	Sechskantschraube	670.01-01-027	99.5.7108
160	1	Radbügel kpl.	675.01-21	99.5.7124
170	1	Kunststoffbuchse	675.01-01-007	99.5.7110
180	1	Keilriemenscheibe unten	600.01-01-024	99.5.7620
190	1	Keilriemen	Z 525	99.5.7185
200	1	Keilriemenscheibe oben	672.01-01-009	99.5.7186
210	2	Zugfeder Spannrolle/Getriebe	507.03-01-032	99.5.7020
220	1	Spannrolle	670.01-09	99.5.7021
230	1	Motorkonsole	672.01-03	99.5.7215
240	1	Verstellstange	670.01-12	99.5.7024
250	1	Umlenkblech	672.01-01-006	99.5.7216
260	1	Zugstange	672.01-01-008	99.5.7217
270	1	Druckfeder	590.01-01-009	99.5.7027
280	1	Verstellhebel	672.01-05	99.5.7218
290	1	Handgriff	30x4	99.5.7026
300	1	Leitblech	670.01-01-042	99.5.7164
310	1	Ausblasstutzen	670.01-01-034	99.5.7146
320	1	Verschleißblech Ausblasstutzen	670.01-43	1429424
330	1	Getriebewelle	672.01-10-002	99.5.7220
340	1	Ausgleichsbuchse	672.01-10-006	99.5.7221
350	1	Aufnahme Getriebewelle	672.01-12	99.5.7222
360	1	Distanzring	672.01-10-003	99.5.7223
370	1	Getriebe	T2	99.5.7206
380	1	Kugellager	6201	99.5.7514
390	1	Hebel Vor/Rückwärts	672.01-10-004	99.5.7224
400	1	Wippe	672.01-11	99.5.7225
410	1	Ausgleichsbehälter	71328	99.5.7199
420	1	Paßfeder Motor	4,76x4,76x32	99.5.7642
430	1	Feststellhebel	672.01-10-005	99.5.7227
440	1	Hebel Bremse	672.01-01-003	99.5.7228
450	1	Augenschraube	8x120	99.5.7229
460	1	Laubfangsack	672.01-26	1429443
470	1	Naßgutsack	672.01-23	1429444
480	1	Dust cover	672.01-25	1429445
490	1	Gadrehgriff kpl.	672.01-11	99.5.7230
500	1	Bowdenzug Gasdrehgriff lang	672.01-15	99.5.7231
500a	1	Bowdenzug Gasdrehgriff kurz	672.01-14	99.5.7200
510	1	Lenkholm	672.01-04	99.5.7232
520	1	Gashebel SW kpl.	672.01-07	99.5.7233
530	2	Luftrad	672.01-20	99.5.7234
540	2	Paßfeder	4.76x4.76x63	99.5.8135
550	2	Sicherungsring	20x1.2	99.5.8164
560	2	Sicherungsscheibe	695.01-01-056	99.5.8234
570	2	Radkappe	d34-32x30	99.5.8275
580	1	Paßfeder Motor	7x7x80	99.5.7236
590	1	Paßfeder	6x6x25	99.5.8149
600	1	Flanschlager	RA 20	99.5.7019

12. Montageanleitung Ls 9000 HBS



Beim Zusammenbau bitte entsprechend der nachfolgenden Arbeitsschritte 1 - 10 vorgehen.

Detail "A"

1. Gasdrehgriff 1 auf die rechte Lenkholmhälfte 2 schieben und mit den zwei Schrauben 3 anziehen. Danach die rechte Lenkholmhälfte in die linke Lenkholmhälfte 4 stecken, dabei darauf achten, daß das Ausgleichrohr 5 mit im Rohr ist. Jetzt die Rohre so in Position bringen, daß die Löcher übereinstimmend fluchten. Die Schraube 6 mit Scheibe 7 von oben durchstecken und Scheibe 7 und Hutmutter 8 sichern. Montageteile: Sechskantschraube-M6x45, 2xScheibe-Ø6.4 u. Hutmutter-M6

Detail "B"

2. Den jetzt vormontierten Lenkholm ans Gehäuse 9 setzen. Schraube 10 mit Scheibe 11 von **innen** durchs Gehäuse und den Lenkholm stecken. Die Distanzrohre 12 von außen am Lenkholm über die Schrauben 10 stecken und mit Scheibe 11 und Mutter 13 sichern. Montageteile: 4x Sechskantschraube-M8x30, 8x Scheibe-Ø8.4, 4x Distanzrohr-Ø12x12, u. 4x Sicherungsm-M8
3. Die vormontierten Streben 14a/b in Position bringen, daß die mit den Löchern des Lenkholmes fluchten. Schraube 15 + Scheibe 11 durchstecken und mit Scheibe 11 und Mutter 13 anziehen. Montageteile: 2x Sechskantschraube-M8x50, 4x Scheibe-Ø8.4 u. Hutmutter-M8

Detail "C"

4. Den Verstellhebel 37 durch den Schlitz und außen an die Verstellkulissee bringen, die Schraube 38 mit Scheibe 11 von innen durchstecken, nun die Druckfeder 39 von außen über die Schraube schieben und mit Scheibe 11 und Sicherungsmutter 13 sichern. Montageteile: Sechskantschraube-M8x35, Sicherungsmutter-M8, Druckfeder und 2xScheibe-Ø8.4

Detail "D"

4. Die Verstellstange 16 mit dem Halter für Radbügel 17 so verschrauben, daß die Kunststoffscheibe 18 zwischen Verstellstange und Halter für Radbügel ist, nun mit Flachrundschraube 19, Scheibe 11 und Mutter 13 so sichern, daß die Bauteile noch schwenken können. Montageteile: Flachrundschraube-M8x25, Kunststoffscheibe-Ø8.4, Scheibe-Ø8.4 u. Sicherungsmu.-M8

Detail "E"

5. Gashebel 20 auf die linke innere Lenkholmhälfte 4 bringen. Mit Schraube 21, Scheibe 7 und Mutter 22 befestigen. Montageteile: Sechskantschraube-M8x65, 2x Scheibe-Ø6.4 u. Sicherungsmutter-M6
6. Stützbleche 23 von außen an die Vorder- und Rückwand des Gebläse 24 hängen.

Detail "F+G"

7. Bohrungen mit Ø7 in den Ausblasstutzen 25 einbringen, und zwar 20mm vom Rand des Stutzens. Das Leitblech 26 kann als Schablone verwendet werden. Anschließend mit Flachrundschraube 27 (von **innen** durch den Ausblasstutzen stecken), Scheibe 7 und Mutter 22 festziehen. Montageteile: 2x Flachrundschraube-M6x18, 2x Scheibe-Ø6.4 u. Sicherungsmutter M6

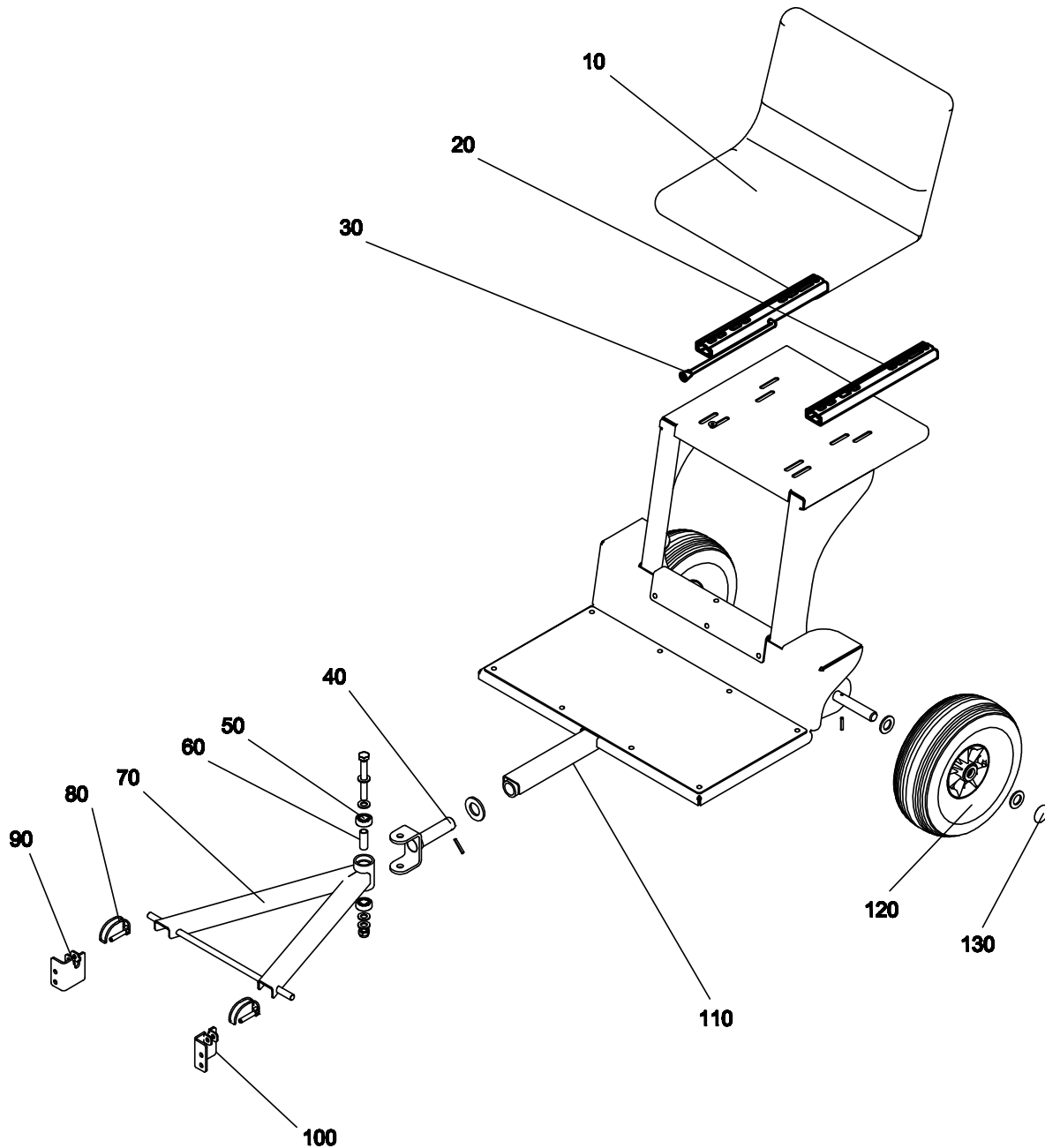
Detail "H"

8. Den Ausblasstutzen 25 mit vier Schrauben 28 und Scheibe 29 rechts bzw. links am Gebläse 24 verschrauben. Montageteile: 4x Sechskantschraube u. 4x Scheibe-Ø10.5

Detail "I"

9. Staubschutz 30 so über Auffangsack 31, daß die Schlaufen 32 durch die Schlitz des Staubschutzes durchgucken und die beiden Stutzen ineinander sitzen. Nun den kompletten Auffangsack zuerst über den Ausblasstutzen 25 ziehen (bis über den Wulst), anschließend die sechs Halteschlaufen 32 um den Lenkholm legen und über die Stifte drücken.
10. Den Saugrüssel 34 mittels vormontierter Schraube befestigen. Dabei darauf achten, daß die Nase des Saugrüssels in den Führungsschlitz des Aufnahmewinkels 35 paßt.

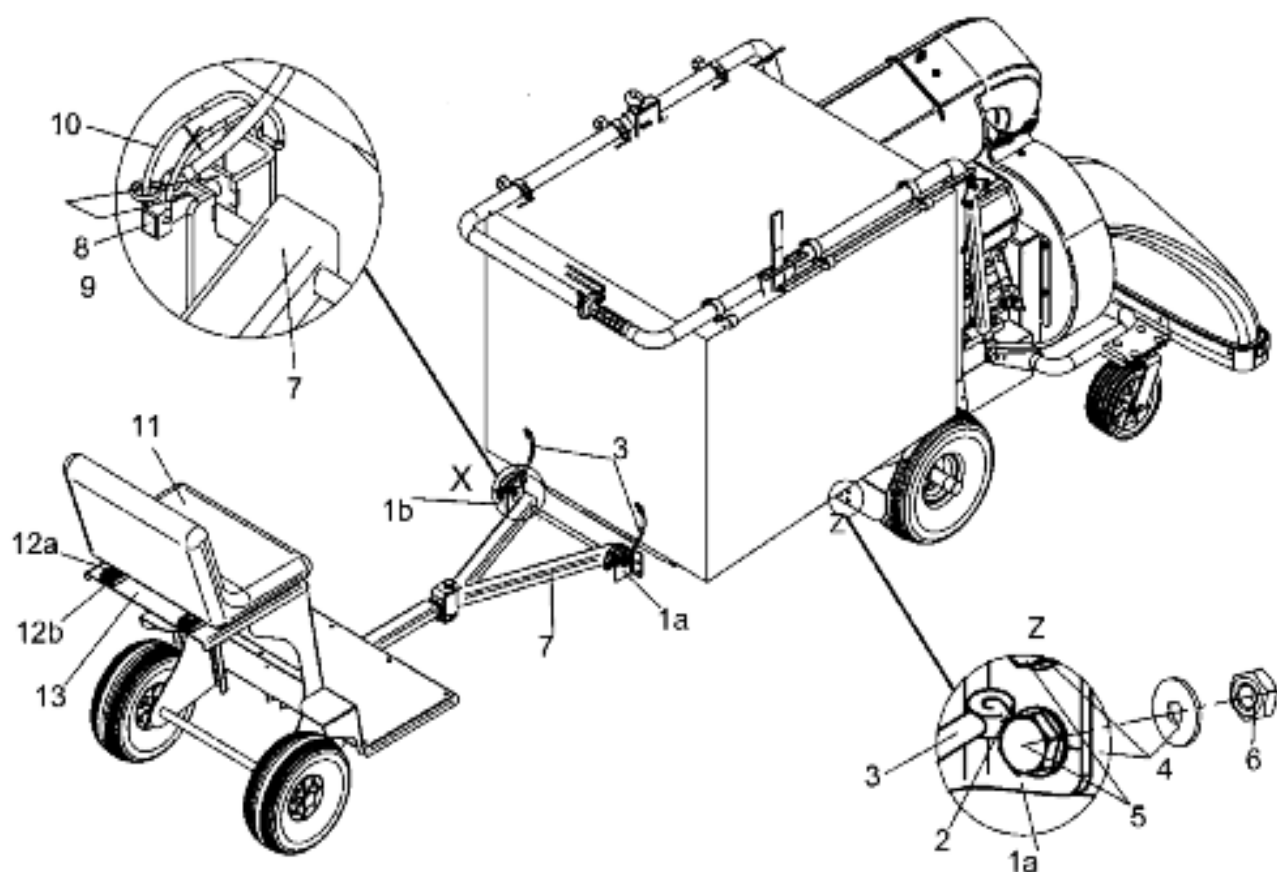
13. Ersatzteile-Zeichnung Sulky



14. Ersatzteil-Liste LS 9000 HBS Sulky

Pos.	Anz.	Bezeichnung	Zeichnungs-Nr.	Art. Nr.
10	1	Sitz		99.5.7237
20	1	Sitzschiene		99.5.7238
30	1	Sitzschiene mit Hebel		99.5.7239
40	1	Aufnahmebolzen	672.01-37	99.5.7240
50	2	Kugellager	6201	99.5.8114
60	1	Distanzhülse	672.01-32-001	99.5.7241
70	1	Deichsel	672.01-34	99.5.7242
80	2	Rohrklappstecker	8	99.4.1793
90	1	Halter rechts	672.01-38	99.5.7243
100	1	Halter links	672.01-39	99.5.7244
110	1	Sulky	672.01-33	1429442
120	1	Rad	660.01-15	99.5.7038
130	2	Starlockkappe	20	99.5.0747

15. Montageanleitung Sulky



Die Haltewinkel 1a+1b unten am Gehäuse des LS 9000 HBS montieren. Bei der Montage darauf achten, daß erst der S-Haken 2 am Sicherungsband 3, dann die Scheibe 4 auf die Sechskantschraube 5 gesteckt wird. Danach kann die Schraube durch die untere Bohrung montiert werden. Schließlich mit Scheibe 4 und Sicherungsmutter 6 sichern. Bei Anziehen der Schraubverbindung, die Schraube festhalten und die Mutter festdrehen. Nun kann die Deichsel 7 eingehängt werden. Dann den Rohrklappstecker 8 durch die beiden Laschen 9 stecken und den Bügel 10 darüber klappen.

Sitz 11 montieren, die Schienen 12a des Sitzes in die Schienen 12b der Sitzkonsole 13 einführen. Durch betätigen des Hebels unterhalb des Sitzes, kann die gewünschte Position eingestellt werden.