

Gartenhäcksler

KOMPOST-MEISTER

Bedienungsanleitung und Ersatzteilliste

2400	3500
------	------

Inhalt:

1. Anwendungsbereich
2. Geräteaufbau
3. Sicherheitstechnische Hinweise
4. Inbetriebnahme
5. Arbeitshinweise
6. Wartungshinweise
7. Ersatzteile
8. Störungsbeseitigung
9. Technische Daten
10. Tips zum Häckseln
11. Schaltpläne
12. Ersatzteilliste

Lieber Gartenfreund!

Wir gratulieren Ihnen zum Kauf Ihres Kompost-Meisters. An diesem Gerät werden Sie lange Freude haben, **wenn Sie nachfolgende Hinweise beachten:**

1. Anwendungsbereich

Das Gerät ist bestimmt für die Zerkleinerung von Gartenabfällen aller Art, wie z. B. Laub, Hecken- und Baumschnitt, verblühte Blumen etc. Für Holz ab 2 cm Durchmesser sollten Sie den Asteinführstutzen benutzen. Durch die Zerkleinerung wird erreicht, daß das Häckselgut sehr viel schneller zu Kompost verrottet, als wenn es unzerkleinert bliebe. Achtung: grobkörniges Häckselgut begünstigt die unbedingt notwendige Sauerstoffzufuhr. Das Gerät darf nur nach vorstehender Einsatzbeschreibung, unter Verwendung der Sicherheitseinrichtungen, bestimmungsgemäß verwendet werden.

2. Geräteaufbau

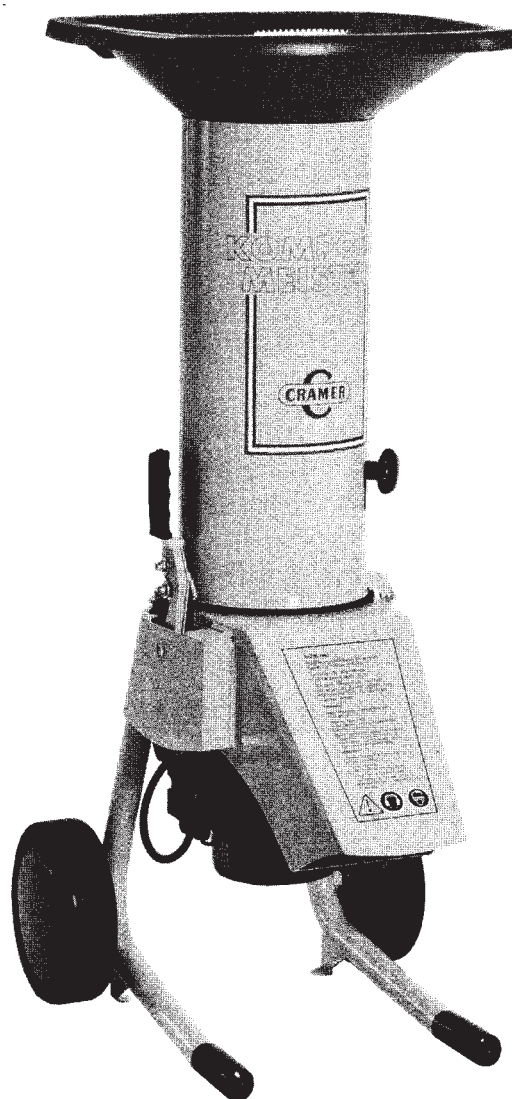
Das Gerät ist werksseitig fertig montiert. Vor Inbetriebnahme empfehlen wir zu kontrollieren, ob auf der Messerscheibe durch Transport oder Lagerung möglicherweise Fremdkörper liegen, die das Gerät beim Anlaufen blockieren würden. Nach einer Betriebsdauer von ca. 1 Stunde sollten alle Messerbefestigungsschrauben und die Befestigungsschraube der Messerscheibe nachgezogen werden.

3. Sicherheitstechnische Hinweise:

Grundregel:

Vor jeder Inbetriebnahme das Gerät auf Verkehrs- und Betriebssicherheit überprüfen!

1. Beachten Sie neben den Hinweisen in dieser Betriebsanleitung die allgemein gültigen Sicherheits- und Unfallverhütungsvorschriften!
2. Die angebrachten Warn- und Hinweisschilder geben wichtige Hinweise für den gefahrlosen Betrieb: die Beachtung dient Ihrer Sicherheit!
3. Jugendliche unter 18 Jahre dürfen die Maschine nicht bedienen.
4. Der Benutzer ist gegenüber Dritten im Arbeitsbereich verantwortlich.
5. Der Aufenthalt im Gefahrenbereich, insbesondere im Auswurfbereich, der Maschine ist verboten!
6. Die Bedienungsperson muß Handschuhe tragen, ggf. Schutzbrille und Gehörschutz.
7. Die angegebene Drehzahl (Antriebsdrehzahl) darf nicht überschritten werden.
8. Die Maschine darf nur auf sicheren Standplätzen, die frei von Hindernissen sind, betrieben werden.
9. Zum Nachschieben von kurzem Material sind Hilfsmittel in Form von ausreichend langen Rundhölzern zu verwenden.
10. Die Maschine darf nur auf ebenem, tragfähigem Boden abgestellt werden (Kippgefahr).
11. Bei Verlassen der Maschine Netzstecker ziehen.



4. Inbetriebnahme

Bevor Sie den Netzstecker in die Steckdose einstecken, überprüfen Sie bitte, ob die Netzspannung mit dem Typenschild übereinstimmt. Die Spannung muß beim Kompost-Meister 2400: 230 V, beim 3500: 400 V betragen. Die Zuleitung muß mit 16 Ampère (träge) abgesichert sein.

Nach dem Einstecken des Netzsteckers ist das Gerät betriebsbereit, es wird über die am Schalter befindlichen Druckknöpfe ein- und ausgeschaltet. **Achtung! Beim Kompost-Meister 3500 Drehrichtung beachten, siehe Drehrichtungspfeil an der Maschine.**

Der Elektromotor ist durch einen Überstromschutzschalter gesichert, der die Stromzufuhr im Schalter bei Überlastung und Blockierung abschaltet. Ist durch Überlastung oder Blockierung die Stromzufuhr unterbrochen, warten Sie bitte ca. 5 Minuten, um das Gerät neu einzuschalten. Dazu wieder den grünen Schaltknopf betätigen.

Sollte das Gerät verstopft sein, schalten Sie das Gerät aus und ziehen unbedingt den Netzstecker. Durch Lösen des Schnellverschlusses am Fülltrichter wird die Messerscheibe durch eine eingebaute Scheibenbremse blockiert. **Vor dem Aufklappen ist der Schieber hochzuziehen, da sonst ein Seitenmesser den Schieber verbiegen kann.** Nach Aufklappen des Fülltrichters beseitigen Sie die Verstopfungsursache und schließen den Trichter **durch Vorziehen des Bremshebels**. Stecken Sie bitte den Netzschalter in die Steckdose und schalten das Gerät wieder ein.

Die Maschine muß auf ebenem und festem Boden aufgestellt werden, sonst besteht **Kippgefahr**. Die Anschlußleitung muß einen Querschnitt von mindestens $3 \times 1,5 \text{ mm}^2$ bzw. $5 \times 1,5 \text{ mm}^2$ haben bei einer max. Länge von 20 m. **Je länger die Anschlußleitung, desto geringer ist die Motorleistung.** Die Steckverbindung muß bruchsicher und spritzwassergeschützt sein.

Das Zuleitungskabel ist vor Inbetriebnahme des Gerätes auf Schadstellen zu überprüfen.

Ortsveränderliche Geräte, welche im Freien verwendet werden, müssen über Fehlerstromschutzschalter angeschlossen werden.

5. Arbeitshinweise

1. Durch Sicherheitsvorschriften ist die Einfüllöffnung des Gerätes begrenzt, d. h. das zu kompostierende Gut soll nicht mit Gewalt durch die Öffnung gepreßt werden, sondern lose in das Gerät eingegeben werden.
2. Das zu kompostierende Gut nur bei laufendem Gerät eingeben.
3. Achten Sie darauf, daß möglichst nur unverschmutztes Häckselgut verarbeitet wird. Erde verschleißt die Messer in starkem Maße und verschmutzte Gartenabfälle sollten, wenn es sich nicht vermeiden läßt, erst am Schluß der Arbeit gehäckselt werden.

4. Seitenmesser und Schnitzmesser sind Verschleißteile. Sind die Messer stumpf geworden, so können sie nachgeschliffen werden, denn scharfe Messer erleichtern das Arbeiten erheblich.

Das Nachschleifen sollte von einer Fachwerkstatt durchgeführt werden. Dabei ist darauf zu achten, daß die gehärteten Messerflanken nicht ausglühen.

5. Achten Sie darauf, daß der Auswurf stets frei ist und ein Mindestabstand von 10 cm zum angehäuften gehäckselten Material eingehalten wird. **Ansonsten verstopft das Gerät sofort durch einen Lufrückstau.**

6. Wichtig:

Bitte den Kompost-Meister erst dann abstellen, wenn kein Gartenabfall mehr im Schneidwerk verarbeitet wird. Sie hören das am ruhigen Lauf des Schneidwerks. Wenn der Häcksler abgestellt wird, solange sich noch Gartenabfall im Schneidwerk befindet, kann das Schneidwerk beim Einschalten blockieren.

6. Wartungshinweise

Bei Wartungs- und Reinigungsarbeiten oder Öffnen des Einfülltrichters ist unbedingt der Netzstecker zu ziehen.

Beim Wechseln der Werkzeuge Handschuhe anziehen. Die Messerscheibe mit einem Holzstück gegen Verdrehen sichern.

Die Schneidwerkzeuge dürfen nur im kompletten Satz oder mindestens paarweise gewechselt werden, sonst besteht Unwuchtgefahr.

Um die Leistung des Gerätes zu erhalten, sind rechtzeitig die Messer nachzuschleifen bzw. neu einzubauen.

Nach Gebrauch das Gerät säubern, besonders nach dem Häckseln von feuchtem Gut.

Zur Demontage der Messerscheibe wird die in der Mitte befindliche Sechskantschraube M 8 herausgedreht und die mitgelieferte Sechskantschraube M 12, die dem Werkzeugsatz des Gerätes beiliegt, eingedreht und als Abzieher für die Messerscheibe verwendet.

Beim Abziehen der Messerscheibe ist darauf zu achten, daß die Distanzschelben zwischen Antriebswelle und Messerscheibe nicht wegfallen, andernfalls arbeitet die Bremse nicht ausreichend.

7. Ersatzteile

Beiliegend finden Sie eine Ersatzteilliste für Ihr Gerät, aus der die Ersatzteile für das Gerät erkennbar sind. Bei Bestellung bitten wir, die Artikelnummer und die Maschinenummer anzugeben.

Wir wünschen Ihnen viel Freude bei der Benutzung Ihres Kompost-Meisters

8. Störungsbeseitigung

a) *Gerät will nicht anlaufen, gibt keinen Ton von sich.*

Prüfen, ob Strom in Zuleitung vorhanden ist. Ggf. Haussicherung kontrollieren.

Falls Störung nicht beseitigt werden konnte, bitten wir Sie, sich mit Ihrem Händler in Verbindung zu setzen.

b) *Gerät geht nach einer gewissen Betriebszeit selbsttätig aus.*

Prüfen, ob Netzsicherung noch eingeschaltet ist. Ist die Motortemperatur hoch, so warten Sie, bis der Motor abgekühlt ist. Derweil prüfen Sie bitte, ob sich das Zuleitungskabel ebenfalls erwärmt hat. Dies ist ein Hinweis darauf, daß die Zuleitung entweder zu lang ist, oder einen zu geringen Querschnitt hat.

Verwenden Sie kürzere oder dickere Kabel für den Betrieb des Gerätes (siehe auch Hinweis unter IV.)

c) *Gerät will nicht anlaufen; Motor brummt.*

Prüfen Sie, ob die Messerscheibe frei durchdreht. Wenn ja, dann setzen Sie sich mit Ihrem Händler in Verbindung, da wahrscheinlich am Motor ein Schaden entstanden ist, der durch eine Fachwerkstatt behoben werden sollte.

9. Technische Daten:

Type:	Kompost-Meister 2400	Kompost-Meister 2400 (Silent)	Kompost-Meister 3500	Kompost-Meister 3500 (Silent)
Antrieb:	Elektromotor 230 V / 50 Hz 2,4 kW	Elektromotor 230 V / 50 Hz 2,4 kW	Elektromotor 3x400 V/50 Hz 3,5 kW	Elektromotor 3x400 V/50 Hz 3,5 kW
Elektrische Absicherung:	16 A träge	16 A träge	16 A träge	16 A träge
∅ Verbrauch	ca. 2,0 kWh	ca. 2,0 kWh	ca. 2,4 kWh	ca. 2,4 kWh
Geräuschentwicklung in Leerbetrieb dB(A)	73	73 (72)	73	73 (72)
unter Last* dB(A)	98	98 (94)	98	98 (94)
Bereifung:	Vollgummi-Bandagenrad 200 x 50 mm			
Gewicht kg:	48	50	50	50
Maße H mm:	1300	1300	1300	1300
B mm:	520	520	520	520
L mm:	750	750	750	750
Anzahl der Messer:	4	6	6	6
Verarbeitung von Ästen bis zu ∅ mm:	40	40	40	40

* Gemessen bei trockener Fichtenlatte 20 x 30 mm in 1 m Entfernung und 1,6 m Höhe gemäß Maschinenärminfo-Verordnung 3. GSGV § 1 Abs. 2 Nr. 1 Buchstabe d).

Technische Änderungen vorbehalten.

10. Tips zum Häckseln:

- das gehäckselte Gut soll nicht zu grob und nicht zu fein sein; mindestens aber angeschlagen sein, damit sich die Mikroorganismen gut entfalten können
- holziges Astmaterial sollte durch den Aststutzen zerkleinert werden
- alle übrigen – auch harte Gartenabfälle – können über den Einfülltrichter zugeführt werden
- Papier- und Kartonabfälle (möglichst feucht, um den Rotteprozeß zu beschleunigen) können ebenfalls ohne Bedenken durch den Einfülltrichter hineingegeben werden; das Messerwerk ist außerordentlich robust
- feuchtes Material – wie z. B. Gemüseabfälle, nasses Laub, Stauden etc. – können bedenkenlos gehäckseln werden: **kein Verstopfen!**

Tips zum Kompostieren:

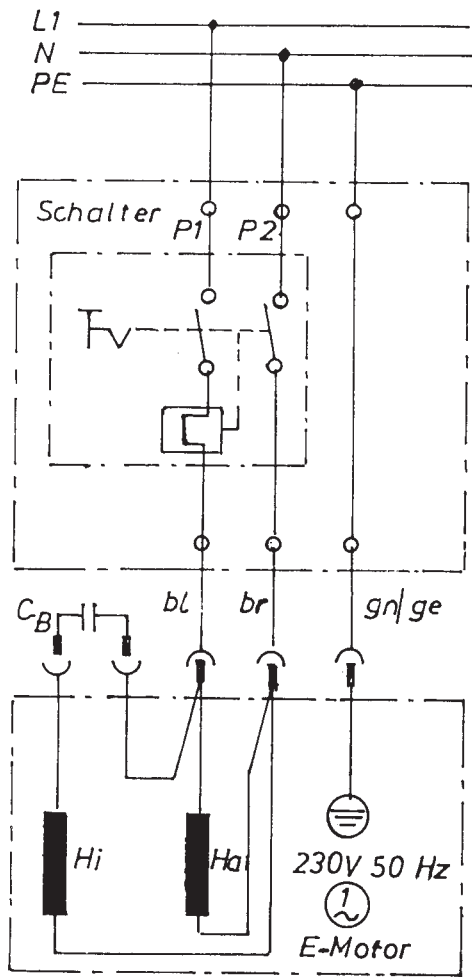
- viele **verschiedene** Gartenabfälle verwenden
- Häckselgut gut mischen bzw. schichten
- Rasenschnitt mit anderen Abfällen mischen, um Schimmelprozeß zu vermeiden
- Mikroorganismen (im Fachhandel erhältlich) zwischen das Häckselgut streuen, dann wird der Rotteprozeß zusätzlich beschleunigt
- viel Luft und Wasser fördert den Rotteprozeß (die Mikroorganismen können sich voll entfalten)
- anorganische Stoffe vermeiden
- Komposthaufen oder -miete nach mehreren Wochen umsetzen
- das Endprodukt ist ausgezeichneter Humus, bestens einsetzbar als Dünger in Ihrem Garten
- setzen Sie auf diesen biologisch einwandfreien Dünger, so können Sie auf teure, gekaufte Zusatzstoffe verzichten.

Wir wünschen Ihnen viel Freude bei der Arbeit mit Ihrem **KOMPOST-MEISTER**. Und wenn Ihr Garten größer geworden sein sollte oder auch andere Abfälle zerkleinert werden sollten, sind wir für Sie der Ansprechpartner in Sachen Schreddertechnik mit einer breiten Produktpalette.

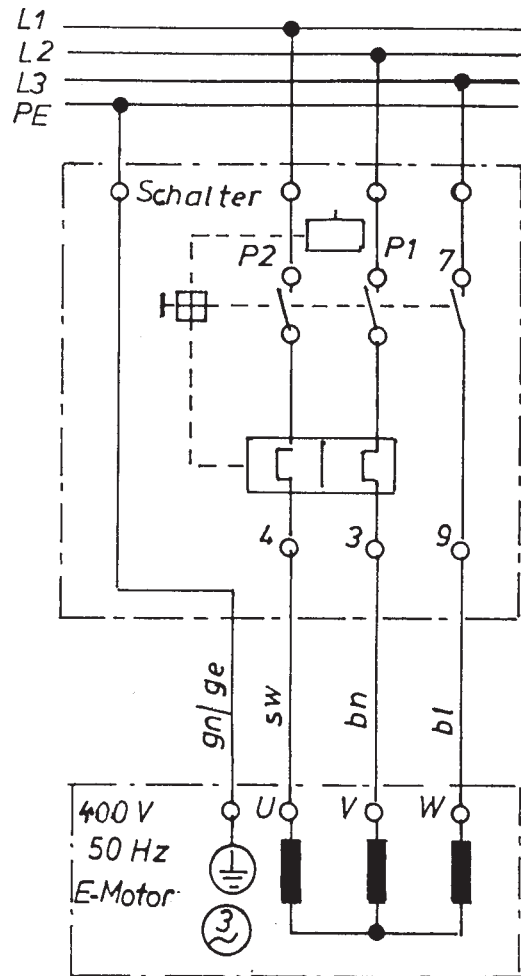
CRAMER = SCHREDDERTECHNIK für Garten- und Landschaftspflege.

Weitere Unterlagen senden wir Ihnen gern auf Anforderung zu.

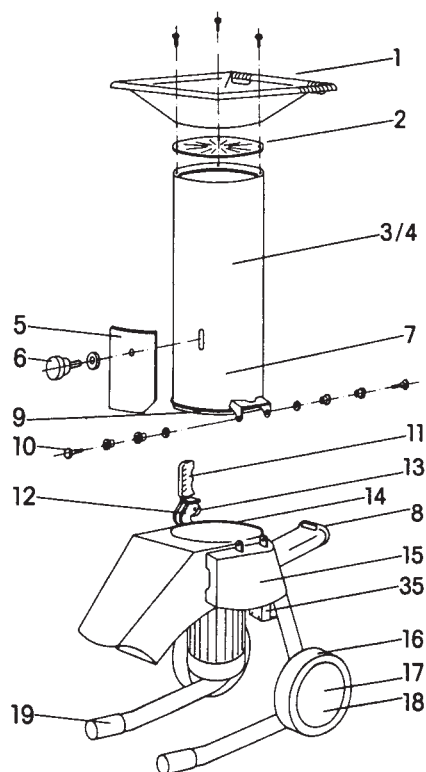
11. Schaltplan KOMPOST-MEISTER 2400



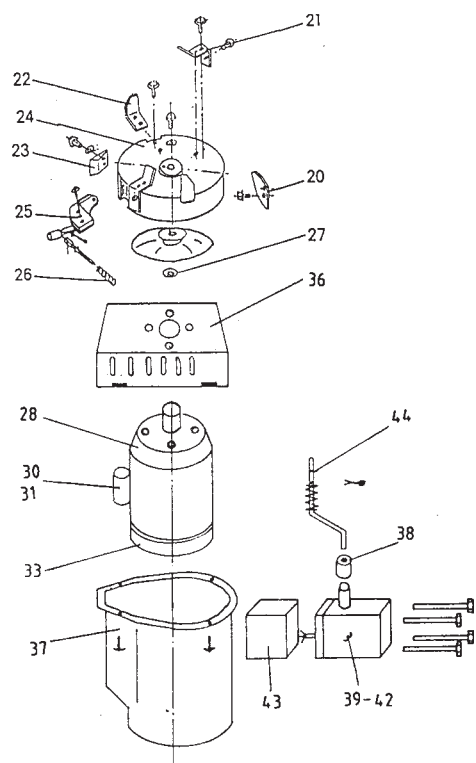
Schaltplan KOMPOST-MEISTER 3500



Kompost-Meister 2400/3500



Elektro-Antrieb mit Messerscheibe 2400/3500



12. Ersatzteilliste KM 2400/3500

Pos.	Bezeichnung	Description	Désignation	Bestell-Nr. / Article No. / No. d'article	
				2400	3500
1	Trichterrand oben, grün	Upper funnel	Bord de trémie haut	99.5.0723	99.5.0723
2	Gummispritzschutz	Rubber protection against spraying	Protecteur caoutchouc	99.5.0548	99.5.0548
3	Oberteil	Upper part (tube)	Sommet (tube)	99.5.1078	99.5.1078
4	Oberteil Silent	Upper part Silent	Sommet silent	99.5.1079	99.5.1079
5	Schieber für Einfülltrichter	Slide for funnel tube	Coulissee pour trémie	99.5.0607	99.5.0607
6	Stellknopf für Schieber	Adjusting knob for slide	Poignée de réglage	99.5.0529	99.5.0529
7	Schlagsegment Satz (3 Stück)	Set striking segments (3 pieces)	Listel pare-chocs (3 pièces)	99.5.0857	99.5.0857
8	Klappe/Gummi	Flap/Rubber	Clapet/caoutchouc	99.5.0619	99.5.0619
9	Gummidichtring f. Einfülltrichter unten	Rubber gasket for tunnel tube below	Rondell de joint caoutchouc pour trémie bas	99.5.0921	99.5.0921
10	Scharnierschrauben, Satz	Hinge screw/set	Vis de charnière	99.5.0624	99.5.0624
11	Handgriff	Handle	Manette	99.5.0625	99.5.0625
12	Verschlusshebel, kpl.	Closing lever	Levier de fermeture	99.5.0626	99.5.0626
13	Rolle mit Distanzhülse	Roll with distance sleeve	Rouleau avec douille	99.5.0627	99.5.0627
15	Untergestell mit Achse ohne Räder	Underframe with axle, without wheels	Chassis avec axe, sans roues	99.5.0629	99.5.0629
16	Laufrad	Running wheel	Roulette	99.5.0959	99.5.0959
17	Sicherungsscheibe	Lock washer	Disque d'arret	99.5.0960	99.5.0960
18	Radkappe	Hub cap	Enjolivew	99.5.0961	99.5.0961
19	Fußtülle 40er	Foot nozzle	Douille de pied	99.5.0962	99.5.0962
20	Gegenmesser mit Schrauben	Counter cutter with screws	Support avec écrous	99.5.0570	99.5.0570
21	Satz Schnitzmesser mit Schrauben	Set chipping cutters with screws	Jeu de lames avec vis	99.5.5680	99.5.0568
22	Satz Seitenmesser (2 Stück) mit Schrauben	Set side cutters (2 piece) with screws	je de lames (2 pièces) avec vis	-	-
	(4 Stück) mit Schrauben	(4 piece) with screws	(4 pièces) avec vis	99.5.0596	99.5.0596
23	Gegenhalter mit Schrauben	Counter support with nuts	Broyeur primaire complet	99.5.0571	99.5.0571
24	Messerscheibe, vollständig	Cutter disc, compl.	Disque, complet	99.5.0595	99.5.0595
25	Bremsbelag mit Schrauben	Brake lining with screws	Plaquette frein avec vis	99.5.0577	99.5.0577
26	Druckfeder	Pressure spring	Ressort de pression	99.5.0597	99.5.0597
27	Distanzscheibe, Satz = 3 Stück	Distance plate set	Disque d'écartement	99.5.0918	99.5.0918
28	Motor mit Kondensator 2,4/230 V*	Motor with condenser *	Moteur + condensateur*	99.5.1313	
	Motor 3,5/400 V*	Motor with protective switch*	Moteur + protecteur*		99.5.1314
30	Kondensator 2,4/kW/230 V (1080)	Condenser 2,4 kW/230 V (1080)	Condensateur 2,4 kW/230 V (1080)	99.5.1084	
33	Lüfterflügel*	Fan blade*	Ventilateur*	99.5.1087	99.5.1087
36	Motorconsole	Motor console	Console du moteur	99.5.1090	99.5.1090
37	Motorhaube (grün)	Motor hood (green)	Capot du moteur (vert)	99.5.1045	99.5.1045
38	Führungshülse für Schalter	Guiding sleeve f. switch	Douille de guidage p.i.	99.5.1091	99.5.1091
40	Motorschutzschalter 11 Amp. 343	Protective motor switch	Interrupteur de sécurité	99.5.1037	
42	Motorschutzschalter 10 Amp. 345	Protective motor switch	Interrupteur de sécurité		99.5.1092
43	Gehäuse mit Befestigungsteilen	Housing with mounting parts	Cage avec pièces de fixation	99.5.1093	99.5.1093
44	Sicherheitsriegel mit Druckfeder	Safety bolt with spring	Verrou de sécurité a. ressort	99.5.1094	99.5.1094