



CRAMER

Top-Technik im Garten

Gartenhäcksler

KOMPOST-MEISTER

(ab Geräte-Nr.: 10-018000)

Bedienungsanleitung und Ersatzteilliste

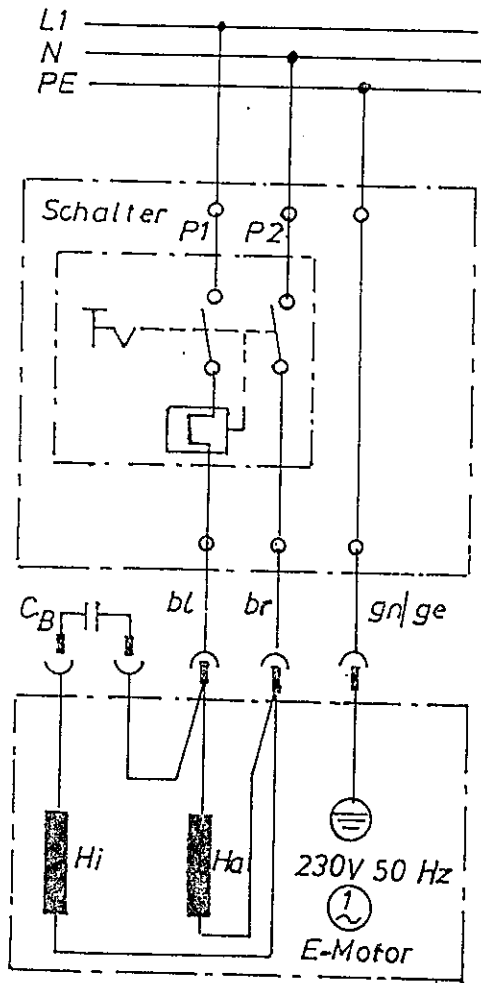
Sie haben neben-
stehend **angekreuztes**
Modell gekauft

1800	2100	2200	3000
------	------	------	------

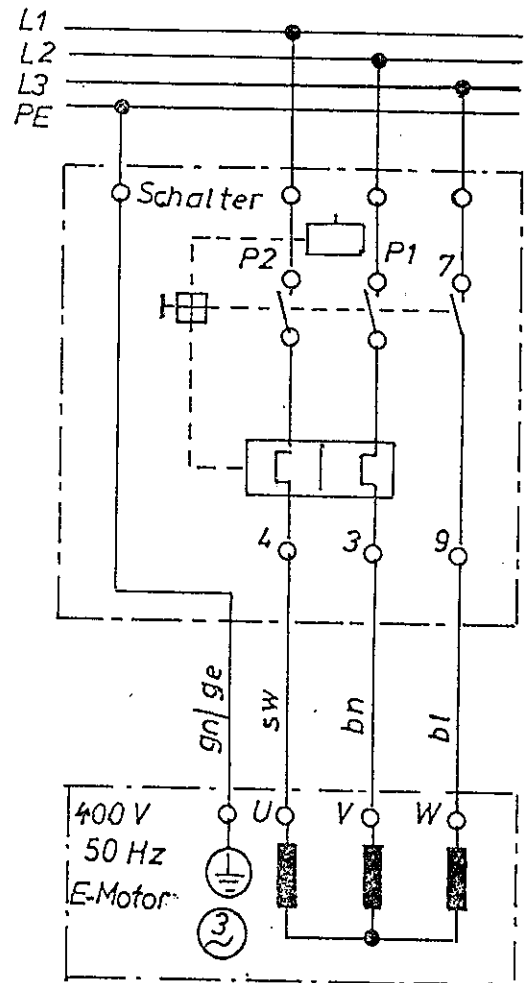
Inhalt:

1. Anwendungsbereich
2. Geräteaufbau
3. Sicherheitstechnische Hinweise
4. Inbetriebnahme
5. Arbeitshinweise
6. Wartungshinweise
7. Ersatzteile
8. Störungsbeseitigung
9. Technische Daten
10. Tips zum Häckseln
11. Schaltpläne
12. Ersatzteilliste

11. Schaltplan KOMPOST-MEISTER 1800 / 2100

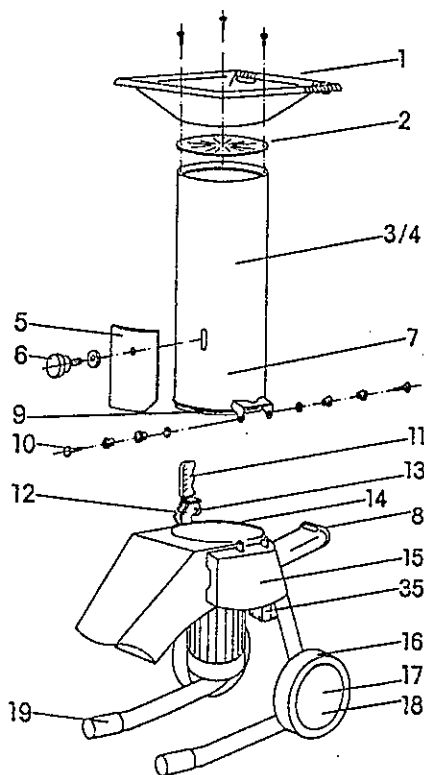


Schaltplan KOMPOST-MEISTER 2200 / 3000

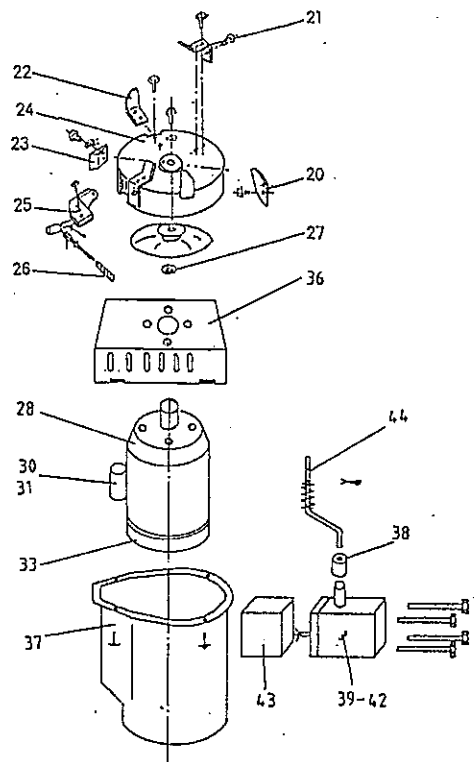


ab Masch.-Nr. 10-018000

Kompost-Meister 1800 / 2100 / 2200 / 3000



Elektro-Antrieb mit Messerscheibe 1800 / 2100 / 2200 / 3000



12. Ersatzteilliste KM 1800 / 2100 / 2200 / 3000

Pos.	Bezeichnung	Description	Désignition	Bestell-Nr. / Article No. / No. d'article			
				1800	2100	2200	3000
1	Trichterrand oben, grün	Upper funnel	Bord de trémie haut	99.5.0723	99.5.0723	99.5.0723	99.5.0723
2	Gummispritzschutz	Rubber protection against spraying	Protecteur caoutchouc	99.5.0548	99.5.0548	99.5.0548	99.5.0548
3	Oberteil	Upper part (tube)	Sommet (tube)	99.5.1078	99.5.1078	99.5.1078	99.5.1078
4	Oberteil Silent	Upper part Silent	Sommet Silent	99.5.1079	99.5.1079	99.5.1079	99.5.1079
5	Schieber für Einfülltrichter	Slide for funnel tube	Coulisse pour trémie	99.5.0607	99.5.0607	99.5.0607	99.5.0607
6	Stellknopf für Schieber	Adjusting knob for slide	Poignée de réglage	99.5.0529	99.5.0529	99.5.0529	99.5.0529
7	Schlagsegment Satz (3 Stück)	Set striking segments (3 pieces)	Listel pare-chocs (3 pièces)	99.5.0857	99.5.0857	99.5.0857	99.5.0857
8	Klappe/Gummi	Flap/Rubber	Clapet/caoutchouc	99.5.0619	99.5.0619	99.5.0619	99.5.0619
9	Gummidichtring f. Einfülltrichter unten	Rubber gasket for funnel tube below	Rondelle de joint caoutchouc pour trémie bas	99.5.0921	99.5.0921	99.5.0921	99.5.0921
10	Scharnierschrauben, Satz	Hinge screw/set	Vis de charnière	99.5.0624	99.5.0624	99.5.0624	99.5.0624
11	Handgriff	Handle	Manette	99.5.0625	99.5.0625	99.5.0625	99.5.0625
12	Verschlußhebel, kpl.	Closing lever	Levier de fermeture	99.5.0626	99.5.0626	99.5.0626	99.5.0626
13	Rolle mit Distanzhülse	Roll with distance sleeve	Rouleau avec douille	99.5.0627	99.5.0627	99.5.0627	99.5.0627
15	Untergestell mit Achse ohne Räder	Underframe with axle, without wheels	Chassis avec axe, sans roues	99.5.0629	99.5.0629	99.5.0629	99.5.0629
16	Laufrad	Running wheel	Roulette	99.5.0959	99.5.0959	99.5.0959	99.5.0959
17	Sicherungsscheibe	Lock washer	Disque d'arret	99.5.0960	99.5.0960	99.5.0960	99.5.0960
18	Radkappe	Hub cap	Enjoliveur	99.5.0961	99.5.0961	99.5.0961	99.5.0961
19	Fußtülle 40er	Foot nozzle	Douille de pied	99.5.0962	99.5.0962	99.5.0962	99.5.0962
20	Gegenmesser mit Schrauben	Counter cutter with screws	Support avec écrous	99.5.0570	99.5.0570	99.5.0570	99.5.0570
21	Satz Schnitzmesser mit Schrauben	Set chipping cutters with screws	Jeu de lames avec vis	99.5.0568	99.5.5680	99.5.0568	99.5.0568
22	Satz Seitenmesser (2 Stück) mit Schrauben (4 Stück) mit Schrauben	Set side cutters (2 piece) with screws	Jeu de lames ext. (2 pièces) avec vis	99.5.0569	-	-	-
		(4 piece) with screws	(4 pièces) avec vis	-	99.5.0596	99.5.0596	99.5.0596
23	Gegenhalter mit Schrauben	Counter support with nuts	Broyeur primaire complet	99.5.0571	99.5.0571	99.5.0571	99.5.0571
24	Messerscheibe, vollständig	Cutter disc, compl.	Disque, complet	99.5.0567	99.5.0595	99.5.0595	99.5.0595
25	Bremsbelag mit Schrauben	Brake lining with screws	Plaquette frein avec vis	99.5.0577	99.5.0577	99.5.0577	99.5.0577
26	Druckfeder	Pressure spring	Ressort de pression	99.5.0597	99.5.0597	99.5.0597	99.5.0597
27	Distanzscheibe, Satz = 3 Stück	Distance plate set	Disque d'écartement	99.5.0918	99.5.0918	99.5.0918	99.5.0918
28	Motor m. Kondensator 1,8 kW/230 V*	Motor with condenser*	Moteur + condensateur*	99.5.1080	-	-	-
	Motor m. Kondensator 2,2 kW/230 V*	Motor with condenser*	Moteur + condensateur*	-	99.5.1081	-	-
	Motor 2,2 kW/400 V*	Motor with protective switch*	Moteur + protecteur*	-	-	99.5.1082	-
	Motor 3,0 kW/400 V*	Motor with protective switch*	Moteur + protecteur*	-	-	-	99.5.1083
30	Kondensator 1,8 kW/230 V (1080) 16 µF	Condenser 1,8 kW/230 V (1080)	Condensateur 1,8 kW/230 V (1080)	99.5.1084	-	-	-
31	Kondensator f. 2,2 kW/230 V (1081) 20 µF	Condenser f. 2,2 kW/230 V (1081)	Condensateur p. 2,2 kW/230 V (1081)	-	99.5.1085	-	-
33	Lüfterflügel*	Fan blade*	Ventilateur*	99.5.1086	99.5.1087	99.5.1088	99.5.1089
36	Motorconsole	Motor console	Console du moteur	99.5.1090	99.5.1090	99.5.1090	99.5.1090
37	Motorhaube (grün)	Motor hood (green)	Capot du moteur (vert)	99.5.1045	99.5.1045	99.5.1045	99.5.1045
38	Führungshülse für Schalter	Guiding sleeve f. switch	Douille de guidage p. l.	99.5.1091	99.5.1091	99.5.1091	99.5.1091
39	Motorschutzschalter 9 Amp. 203-109	Protective motor switch	Interrupteur de sécurité	99.5.1036	-	-	-
40	Motorschutzschalter 11 Amp. 203-110	Protective motor switch	Interrupteur de sécurité	-	99.5.1037	-	-
41	Motorschutzschalter 7 Amp. 203-111	Protective motor switch	Interrupteur de sécurité	-	-	99.5.1070	-
42	Motorschutzschalter 10 Amp. 203-112	Protective motor switch	Interrupteur de sécurité	-	-	-	99.5.1092
43	Gehäuse mit Befestigungsteilen	Housing with mounting parts	Cage avec pièces de fixation	99.5.1093	99.5.1093	99.5.1093	99.5.1093
44	Sicherheitsriegel mit Druckfeder	Safety bolt with spring	Verrou de sécurité a. ressort	99.5.1094	99.5.1094	99.5.1094	99.5.1094