

KEHRMASCHINE

Bedienungsanleitung

Bauart 01

Sie haben nebenstehend gekennzeichnetes Gerät gekauft:	KM 70 G	KM 80 G
Maschinen-Nr.		



Inhaltsverzeichnis:

1. Anwendungsbereich
2. Geräteaufbau
3. Sicherheitstechnische Hinweise
4. Inbetriebnahme
5. Wartungshinweise
6. Zubehör
7. Störungsanalyse
8. Technische Daten
9. Ersatzteile-Zeichnung
10. Ersatzteile-Liste
11. EG-Konformitätserklärung

1. Anwendungsbereich

(Die im Text aufgeführten Nummern bezeichnen die Pos.-Nrn. in der Ersatzteil-Zeichnung)

- Dieses Gerät ist zur bestimmungsgemäßen Verwendung als Kehrmaschine entsprechend den in dieser Anleitung gegebenen Hinweisen zugelassen. Das Gerät ist dazu geeignet, losen Schmutz zu kehren bzw. aufzunehmen und nach Umbau der Bürste bzw. des Räumschildes auch als Schneeräumgerät eingesetzt zu werden.
- Jeder darüber hinausgehende Gebrauch gilt als nicht bestimmungsgemäß. Für hieraus resultierende Schäden haftet der Hersteller nicht. Das Risiko hierfür trägt allein der Benutzer.
- Zur bestimmungsgemäßen Verwendung gehört auch die Einhaltung der vom Hersteller vorgeschriebenen Bedienungs-, Wartungs- und Instandhaltungsbedingungen.
- Das Gerät darf nur von Personen benutzt bzw. instandgesetzt werden, die hiermit vertraut und über die Gefahren unterrichtet sind.
- Die einschlägigen Unfallverhütungsvorschriften sowie die allgemein anerkannten sicherheitstechnischen Regeln sind einzuhalten.
- Die eigenmächtige Veränderung an der Maschine und die Verwendung von fremden, nicht Hersteller Originalersatzteilen schließen eine Haftung des Herstellers für daraus resultierende Schäden aus.

2. Geräteaufbau

Das Fahrwerk des Gerätes wird durch Motorkraft mechanisch angetrieben. Bei der Getriebeversion wird der Antrieb über den auf der linken Seite des Lenkbügels (50) montierten Kupplungshebel (60) eingeschaltet.

Über den Schwenkbügel (40) ist die Kehrbürste in verschiedene Positionen zu bringen, links, rechts und in eine neutrale Position für den Kehrgutbehälter. Durch die Höhenverstellung kann der Druck auf die Bürste stufenlos eingestellt werden.

3. Sicherheitstechnische Hinweise

In dieser Bedienungsanleitung sind alle Ausführungen, die ihre Sicherheit betreffen, mit diesem Zeichen versehen.



Geben Sie alle Sicherheitshinweise auch an andere Benutzer weiter!



Bestimmungsgemäße Verwendung

Das Gerät ist ausschließlich für den üblichen Einsatz in der Land- und Forstwirtschaft, Anlagen- und Grünflächenpflege und für den Winterdienst gebaut. Es sind auch die Hinweise unter »1. Anwendungsbereich« zu beachten.

Jeder darüber hinausgehende Gebrauch gilt als nicht bestimmungsgemäß. Für daraus resultierende

Schäden haftet der Hersteller nicht, das Risiko hierfür trägt allein der Benutzer.

Die einschlägigen Unfallverhütungsvorschriften, sowie die sonstigen allgemein anerkannten sicherheitstechnischen und arbeitsmedizinischen Regeln sind einzuhalten.



Allgemeine Sicherheits- und Unfallverhütungsvorschriften

Neben den Hinweisen in dieser Bedienungsanleitung sind die allgemein gültigen Sicherheits- und Unfallverhütungsvorschriften zu beachten! Machen Sie sich mit dem richtigen Gebrauch des Gerätes vertraut, während des Einsatzes ist es dafür zu spät. Die Bedienung des Gerätes von Jugendlichen unter 16 Jahren oder Personen, welche die Bedienungsanleitung nicht kennen, ist nicht erlaubt. Die jeweiligen Bestimmungen bei der Benutzung von öffentlichen Verkehrswegen sind zu beachten! Jugendliche unter 16 Jahren dürfen das Gerät nicht bedienen.

Vor Arbeitsbeginn muß sich der Benutzer vergewissern, daß alle Schutzeinrichtungen ordnungsgemäß angebracht sind und sich mit allen Einrichtungen und Betätigungselementen sowie mit deren Funktion vertraut machen!

Gegenüber Dritten ist der Benutzer im Arbeitsbereich verantwortlich oder gegenüber Personen welche die Gebrauchsanleitung nicht kennen!

Der Aufenthalt im Gefahrenbereich der Maschine ist verboten!

Der Benutzer des Gerätes ist für Unfälle mit anderen Personen oder deren Eigentum verantwortlich! Motor nicht in geschlossenen Räumen laufen lassen. Vergiftungsgefahr!

Auf eng anliegende Bekleidung des Benutzers achten. Festes Schuhwerk tragen und locker getragene Kleidung vermeiden. Vor dem Anfahren den Nahbereich kontrollieren (z.B. Kinder)! Auf ausreichende Sicht achten! Beachten Sie auch die örtlichen/kommunal erlaubten Betriebszeiten.

Warnung - erhöhte Brandgefahr beim Umgang mit Kraftstoff!

Bewahren Sie Benzin nur in den dafür vorgesehenen Behältern auf! Benzin ist vor dem Starten des Motors einzufüllen!

Während der Motor läuft oder bei heißer Maschine darf der Tankverschluß nicht geöffnet oder Benzin nachgefüllt werden!

Vor dem Auftanken Motor abstellen und Zündschlüssel abziehen (falls vorhanden).

Beim Auftanken nicht rauchen!

Kraftstoff niemals nachfüllen in der Nähe offener Flammen, heißer Motorteile und Funkenflug. Lagern Sie niemals das Gerät mit Benzin im Tank innerhalb eines Gebäudes, in dem möglicherweise Benzindämpfe mit offenem Feuer oder mit Funken in Berührung kommen können - Explosionsgefahr!

Kraftstoff nicht in geschlossenen Räumen nachfüllen oder verschütten. Verwenden Sie zum Auftanken einen entsprechenden Trichter oder Einfüllrohr, damit kein Kraftstoff verschüttet wird. Falls Benzin

übergelaufen ist, darf kein Versuch unternommen werden, den Motor zu starten. Statt dessen ist das Gerät von der benzinverschmutzten Fläche zu entfernen. Jeglicher Zündversuch ist zu vermeiden, bis sich die Benzindämpfe verflüchtigt haben! Gegebenenfalls verschütteten Kraftstoff sofort aufnehmen! Das Entleeren des Benzintankes sollte nur im Freien erfolgen. Vor Abstellen in einem geschlossenen Raum Motor abkühlen lassen.

Zur Vermeidung von Brandgefahr auf Sauberkeit der Maschine achten!

Der Auspuff sowie der Bereich um den Auspuff können heiß werden. Achtung - Verbrennungsgefahr! Beschädigte Auspufftöpfe austauschen.

Aus Sicherheitsgründen sind Benzintank und Tankverschluß bei Beschädigung sofort auszutauschen!

Fahrbetrieb

Beim Starten des Motors müssen alle Antriebe ausgeschaltet sein! Bremswirkung vor Antritt der Fahrt prüfen!

Die Fahrgeschwindigkeit muß immer den entsprechenden Umgebungsverhältnissen angepaßt werden.

Bei Gefälle niemals auskuppeln und schalten! Bei Berg- oder Talfahrt und Querfahrten zum Hang plötzliches Kurvenfahren vermeiden.

Der Bedienungsplatz darf während der Fahrt niemals verlassen werden!

Bedienungsholme nie während der Fahrt verstellen - Unfallgefahr! Anbaugeräte, Anhänger, Gewichte vorschriftsmäßig anbauen bzw. ankuppeln. Auf ausreichende Lenk- und Bremsfähigkeit achten, da Fahrverhalten, Lenk- und Bremsfähigkeit sowie Kippverhalten hierdurch beeinflusst werden!

Zulässige Achslasten, Anhängelasten, Gesamtgewichte sowie Transportabmessungen sind einzuhalten!

Bei Funktionsstörungen das Gerät sofort anhalten und Störungen umgehend beseitigen lassen!

Personenbeförderung, Beifahrer, Bedienpersonal!

Die Mitnahme von Personen ist nicht zulässig!

Verlassen der Maschine

Beim Verlassen das Gerät gegen Wegrollen und unbefugtes Benutzen sichern (Unterlegkeil). Motor abstellen, Benzinhahn schließen.

Solange der Motor noch in Betrieb ist, das Gerät niemals unbeaufsichtigt lassen.

Keilriemenantrieb

Die Keilriemen dürfen nur aufgelegt oder abgenommen werden bei stehendem und gegen Anlaufen gesichertem Motor!

Bedingt durch seine Schwungmasse kann nach

dem Abschalten des Antriebes das Gerät nachlaufen. Nicht zu dicht an das Gerät herantreten während dieser Zeit. Es darf erst daran gearbeitet werden, wenn alles ganz still steht!

Auf ordnungs- und vorschriftsgemäße Anbringung aller Schutzvorrichtungen des Keilriemenantriebes achten! Niemals Keilriemenantriebe ohne Schutzeinrichtungen in Betrieb nehmen!

Darauf achten, daß sich vor und während des Einschaltens des Keilriemenantriebes niemand im Gefahrenbereich des Gerätes befindet!

Riemenantriebe immer abschalten, wenn sie nicht benötigt werden!

Anbaugeräte dürfen nur bei stehendem und ausgeschaltetem Keilriemenantrieb angebaut werden!

Es dürfen nur die vom Hersteller vorgeschriebenen Keilriemen verwendet werden!

Reifen, Schraubenverbindungen

Es ist darauf zu achten, daß bei Arbeiten an den Rädern das Gerät zuvor sicher aufgebockt und gegen Wegrollen gesichert wurde!

Auf den Luftdruck der Reifen achten. (siehe techn. Daten) Explosionsgefahr bei zu hohem Luftdruck!

Der Luftdruck ist regelmäßig zu kontrollieren!

Reparaturarbeiten an den Reifen dürfen nur von Fachkräften mit dafür geeigneten Montagewerkzeugen durchgeführt werden!

Achten Sie bei den Muttern, Bolzen und Schrauben auf festen Sitz. Nach Vorschrift des Herstellers sind alle Befestigungselemente zu prüfen und nachzuziehen! Auch nach jedem Radwechsel ist dieses Nachziehen und Prüfen vorzunehmen!

Wartung

Unter hohem Druck austretende Flüssigkeiten (z.B. Kraftstoffe) können die Haut durchdringen und schwere Verletzungen verursachen! Daher sofort einen Arzt aufsuchen - Infektionsgefahr!

Öle, Kraftstoffe, Fette und Filter sind ordnungsgemäß und getrennt entsprechend den gesetzlichen Vorschriften zu entsorgen!

Instandsetzungs-, Wartungs- und Reinigungsarbeiten sowie die Beseitigung von Funktionsstörungen dürfen grundsätzlich nur bei ausgeschaltetem Antrieb und stillstehendem Motor vorgenommen werden. Zündkerzenstecker abziehen!

Vorsicht bei Einstellarbeiten - Verletzungsgefahr! Finger nicht einklemmen. Schutzhandschuhe tragen!

Schrauben und Muttern regelmäßig auf ordnungsgemäßen Sitz prüfen und ggf. nachziehen!

Bei Wartungsarbeiten am angehobenen Gerät ist immer eine Sicherung mit geeigneten Abstützelementen vorzunehmen!

Kräftige Schutzhandschuhe und geeignetes Werkzeug beim Auswechseln von Arbeitswerkzeugen mit Schneiden benutzen. Nie in Richtung Schneidkanten Schraubbewegungen ausführen!

Nur Originalersatzteile des Herstellers verwenden!

Verschiedenes

Reparaturarbeiten wie Schweißen, Schleifen, Bohren usw. dürfen nicht an tragenden und anderen sicherheitstechnischen Teilen wie Rahmen, Achsen durchgeführt werden!

Grundregel

Vor jeder Inbetriebnahme ist die Maschine auf Betriebssicherheit zu überprüfen!

Sicherheits- und Unfallverhütungsvorschriften für Kehrmaschinen

Die angebrachten Warn- und Hinweisschilder geben wichtige Hinweise für den gefahrlosen Betrieb; die Beachtung dient Ihrer Sicherheit! Geräte und Anhänger gegen Wegrollen und Umkippen sichern!

Schutzeinrichtungen und Arbeitswerkzeuge, die einem Verschleiß unterliegen, sind regelmäßig zu kontrollieren und ggf. auszuwechseln!

Bei Transportfahrt ist das Gerät zu sichern!

Das Mitfahren während der Arbeit und der Transportfahrt auf dem Arbeitsgerät ist nicht gestattet!

Geräte vorschriftsmäßig ankuppeln und nur an den vorgeschriebenen Vorrichtungen befestigen!

Es ist besondere Vorsicht geboten beim An- und Abkuppeln von Anbaugeräten an oder von dem Grundgerät - Verletzungsgefahr!

Bei Beschädigungen das Gerät sofort abstellen. Zündschlüssel bzw. Zündkerzenstecker abziehen und den Schaden beheben lassen!

Angebaute und angehängte Geräte und Beladung beeinflussen das Fahrverhalten, Lenk- und Bremsfähigkeit sowie Kippverhalten. Daher auf ausreichende Lenk- und Bremsfähigkeit achten und die Arbeitsgeschwindigkeit den jeweiligen Verhältnissen anpassen!

Bei Kurvenfahrt evtl. die Ausladung und/oder die Schwungmasse des Gerätes berücksichtigen!

Geräte nur in Betrieb nehmen, wenn alle Schutzvorrichtungen angebracht und in Schutzstellung sind!

Zusatzgeräte dürfen nur in den dafür vorgesehenen Geräten nach Angabe des Herstellers ein/angebaut werden. Nur so bleibt die Sicherheit und Leistung Ihres Gerätes erhalten.

Nicht im Dreh- und Schwenkbereich des Gerätes aufhalten!

Vor dem Verlassen der Maschine Gerät auf dem Boden absetzen. Motor abstellen.

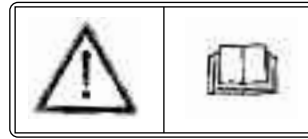
Fremdkörper sind vor Arbeitsbeginn von der zu bearbeitenden Fläche zu entfernen. Bei der Arbeit auf Fremdkörper achten!

Beim Arbeiten am Hang - Vorsicht beim Ausheben des Anbaugerätes - Kippgefahr! Möglichst quer zum Hang fahren!

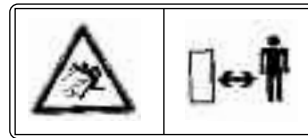
Beim Anbau des Kehrgutbehälters und des Schneeschildes besteht Verletzungsgefahr (Quetschen)!

Nur bei guten Licht- und Sichtverhältnissen arbeiten!

4. Inbetriebnahme



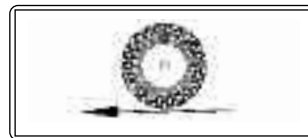
Vor Inbetriebnahme die Betriebsanleitung und Sicherheitshinweise lesen und beachten.



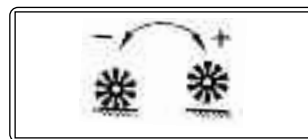
Gefahr durch fortschleudernde Teile bei laufendem Motor - Sicherheitsabstand halten.



Hinweis für den Antrieb für die Bürste am Lenkbügel.



Hinweis für den Fahrtrieb am Lenkbügel.



Hinweis für die Höhenverstellung der Bürste.

Wie schon unter Punkt 2 dieser Anleitung erwähnt, ist das Gerät werksseitig teilmontiert.

Zur Inbetriebnahme muß der Lenkbügel (50) in Arbeits-Position geschwenkt werden und mit der Kreuzgriffschraube (380) am Gerät festgezogen werden.

Soweit mit dem Kehrgutbehälter (530) gearbeitet werden soll, ist dieser vor dem Gerät in die dafür vorgesehene Langlochführung einzuhängen und mit dem Federstecker zu sichern.

Der Motor wird mit dem Reversierstart in Betrieb gesetzt. Hierzu bitte den Gashebel (350) aus Position »STOP« in die Position »START« bringen.

Weitere Hinweise bitten wir der beliegenden Anleitung der Firma Honda zu entnehmen.

Nach Anlauf des Motors wird der Gashebel (350) auf Vollast gestellt. Für den Bürstenantrieb wird am Lenkbügel (50) links der rote Klappgriff (70) betätigt. Beim mechanischen Antrieb wird am Lenkbügel (50) der Kupplungshebel (60) für den Fahrtrieb betätigt. Die weitere Arbeitsweise wird davon bestimmt, welche Kehrarbeit Sie auszuführen wünschen.

Bürsteneinstellung: mittels Stützrad (240) ist die Bürste so tief zu positionieren, daß die Borsten den Boden gerade berühren. Eine zu tiefe Einstellung führt zu einer Überlastung der Antriebe und zu einem unnötigen Verschleiß der Bürsten, ohne daß ein besseres Kehrergebnis erzielt wird.

Bei Arbeit mit dem Kehrgutbehälter (530) ist die Bürstenposition 90° zur Fahrtrichtung.

Bei der Arbeit ohne Kehrgutbehälter wird die Bürste entweder nach links oder rechts geschwenkt, je nachdem an welche Seite der Schmutz gekehrt werden soll. Die Schrägstellung der Bürste wird vom Verschmutzungsgrad bestimmt: je stärker der Schmutzbefall, desto schräger die Bürste.

5. Wartungshinweise

Da das Gerät im Arbeitseinsatz starken Vibrationen ausgesetzt ist, müssen nach einigen Stunden alle Schraubverbindungen auf festen Sitz überprüft werden.

Bei Wartungs- und Reinigungsarbeiten an dem Gerät unbedingt immer den Gashebel (an der linken Lenkbügelseite) auf »STOP« stellen.

Der Luftdruck beider Antriebsreifen (610/620) ist regelmäßig zu überprüfen (Luftdruck-Angaben siehe »techn. Daten«). Der Antriebsmotor ist gem. beigefügter Motoranleitung der Firma Honda zu warten.

Alle an der Kehrmaschine befindlichen Lagerstellen sind mit selbstschmierenden Lagern ausgerüstet, so daß eine Lagerschmierung entfällt. Aber es sollten jedoch hin und wieder die Dreh- und Gelenkpunkte sowie auch die Bowdenzüge durch Ölen geschmiert werden.

7. Störungsanalyse

Störung:	Ursache:	Lösung:
1. Motor springt nicht an 2. keine Motorleistung	Gashebel steht nicht auf »START« Benzintank leer Zündkerze defekt Kraftstoffleitung verstopft oder Wasser im Benzin	Gashebel auf »START« stellen Kraftstoff auffüllen Zündkerze ersetzen Kraftstoffleitung und Tank entleeren und neues Benzin auffüllen
3. Motor wird heiß	Luftfilter verstopft Vergaser falsch eingestellt	Luftfilter reinigen Vergaser gem. Anleitung Honda einstellen
4. Bürste hat zu niedrige Drehzahl	zu wenig Motoröl Keilriemen schlupft	Motoröl nachfüllen Bowdenzug am Klappgriff nachspannen
5. die Bürsten haben einen starken Verschleiß	Bürste läuft mit zuviel Druck	Tastrad für die Bürste tiefer stellen. Borsten der Bürste sollen kaum knicken
6. Kehrgutbehälter nimmt unzureichend auf	Bürsten- und Kehrgutbehälterstellung unzureichend	Kehrgutbehälteraufnahme am Gerät nachstellen

8. Technische Daten

	Modell KM 70 G	Modell KM 80 G
Antrieb:	Benzin-Motor Honda 4,5 PS/3,3 kW	Benzin-Motor Honda 4,5 PS/3,3 kW
Verbrauch:	1,3 l/h	1,3 l/h
Geräuscentwicklung: Leerlauf Vollast	71 dB(A) 83 dB(A)	71 dB(A) 83 dB(A)
Bereifung: Stützrad Antriebsrad	125 Ø 300 (4.00 - 4)	125 Ø 300 (4.00 - 4)
Luftdruck Antriebsrad (bar)	1,8	1,8
Gewicht (kg):	68	70
Maße		
L (mm)	85	85
B (mm)	62	62
H (mm)	74	74
Arbeitsbreite (cm):	70	80

Bei der Reinigung mit einem Dampfstrahlreiniger bitten wir nicht direkt Lager- und Gelenkstellen per Strahl zu reinigen.

Eine regelmäßige und sorgfältige Wartung wird die Einsatzbereitschaft ihrer Kehrmaschine sichern.

Beiliegend finden Sie eine Ersatzteil-Zeichnung und eine Ersatzteil-Liste. Wir bitten, die notwendigen Ersatzteile gemäß Zeichnung zu identifizieren und bei der Bestellung unbedingt die Artikel-Nummer gem. Ersatzteil-Liste sowie die Maschinen-Nummer, geg. auch Bauart (auf dem Deckblatt dieser Anleitung) anzugeben.

6. Zubehör

Werkseitig ist die Kehrmaschine mit einer für Sommer- und Winterbetrieb geeigneten **Standardbürste** ausgerüstet.

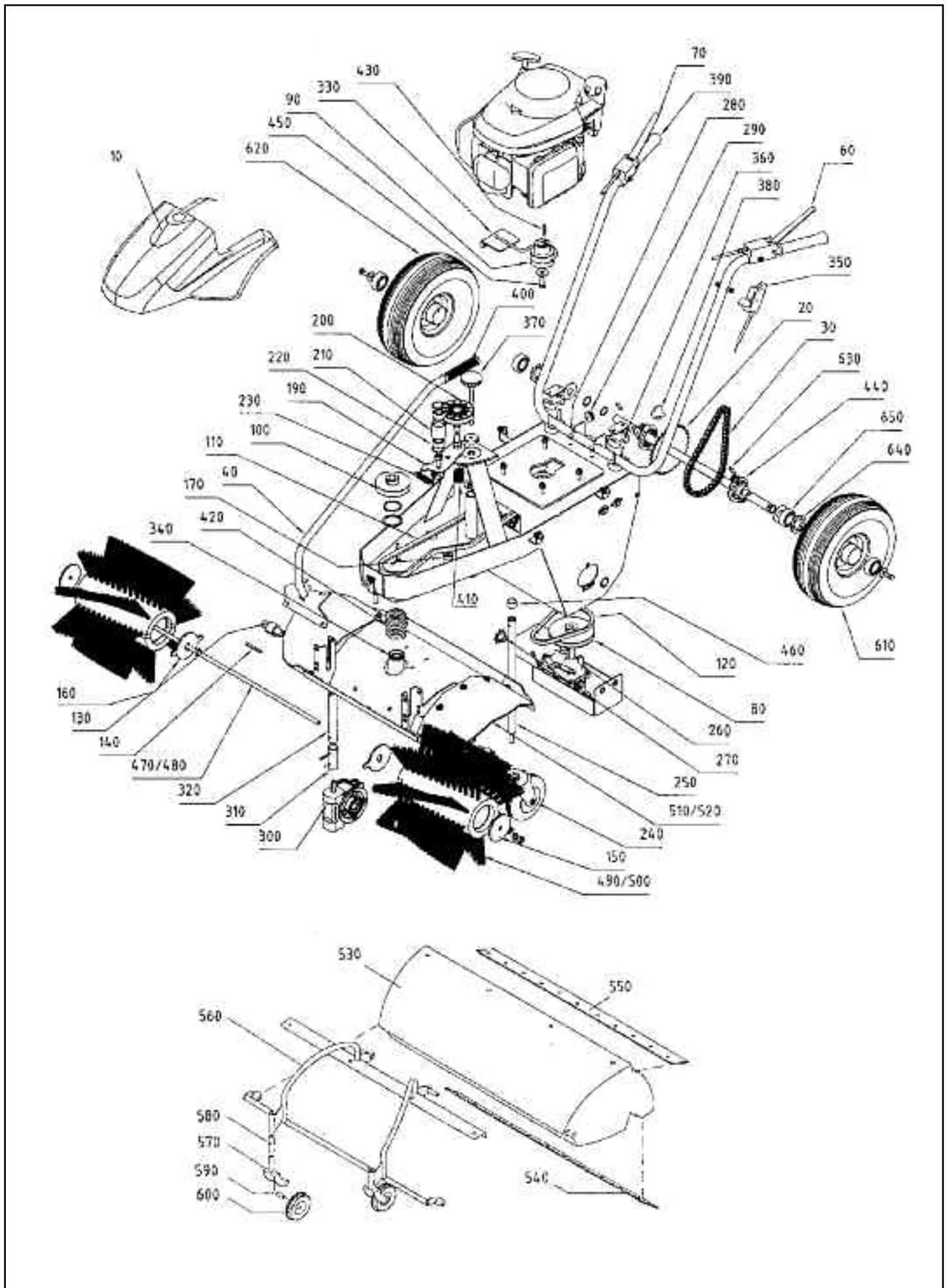
Zum Räumen von Schnee ist ein Schneeräumschild erhältlich, das in die Aufnahmelaschen der Bürstenabdeckung eingehängt und mit dem Federstecker gesichert wird.

(Bez.: Schneeräumschild Best.-Nr. 90449)

Zum Aufkehren des Schmutzes ist vor die Kehrmaschine ein **Kehrgutbehälter** in die Aufnahmelaschen einzuhängen.

(Bez.: Kehrgutbehälter Best.-Nr. 90447)

9. Ersatzteilzeichnung



10. Ersatzteilliste

Pos.	Anz.	Bezeichnung	Zeichn.-Nr.	KM 70 G Art.-Nr.	KM 80 G Art.-Nr.
10	1	Haube	689.01-13	99.5.7610	99.5.7610
20	1	Fahrtrieb	689.01-06	99.5.7608	99.5.7608
30	1	Kette	689.01-01-012	99.5.7614	99.5.7614
40	1	Schwenkbügel	689.01-09	99.5.7618	99.5.7618
50	1	Lenkbügel	689.01-08	99.5.7607	99.5.7607
60	1	Bowdenzug Fahrtrieb	689.01-17	99.5.7603	99.5.7603
70	1	Bowdenzug Bürste	689.01-18	99.5.7604	99.5.7604
80	1	Keilriemenscheibe Getriebe	SPZ 112x1	99.5.7630	99.5.7630
90	1	Keilriemenscheibe Motor	SPA-SPZ 56	99.5.7609	99.5.7609
100	1	Keilriemenscheibe Bürste	SPA 85x1	99.5.7620	99.5.7620
110	1	Keilriemen	Cramer Sonderausführung	99.5.7579	99.5.7579
120	1	Keilriemen		99.5.7621	99.5.7621
130	2	Welle Bürste	689.01-01-003	99.5.7628	99.5.7628
140	2	Paßfeder Welle Bürste		99.5.7629	99.5.7629
150	2	Scheibe Bürste	689.01-01-007	99.5.7622	99.5.7622
160	2	Scheibe Bürste mit Nasen	689.01-01-008	99.5.7623	99.5.7623
170	1	Distanzstück Spannrolle	689.01-01-010	99.5.7606	99.5.7606
190	4	Spannrolle kpl.	689.01-07	99.5.7605	99.5.7605
200	1	Umlenkrolle		99.5.7635	99.5.7635
210	1	Spannrolle	695.01-66	99.5.2025	99.5.2025
220	2	Rillenkugellager		99.5.8114	99.5.8114
230	1	Zugfeder	573.02-01-019	99.5.7533	99.5.7533
240	1	Lenkrolle	125 R	99.5.7636	99.5.7636
250	1	Aufnahme Lenkrolle	689.01-05	99.5.7637	99.5.7637
260	1	Schaltgetriebe	689.01-10-001	99.5.7634	99.5.7634
270	1	Kettenrad z=8	670.01-10-002	99.5.7045	99.5.7045
280	2	Verschlußstopfen	F3	99.5.0701	99.5.0701
290	2	Kabelmuffe	4700035	99.5.7645	99.5.7645
300	1	Schneckengetriebe	VF 44	99.5.7617	99.5.7617
310	1	Buchse Getriebe	689.01-11-001	99.5.7638	99.5.7638
320	1	Welle Getriebe	689.01-11-002	99.5.7639	99.5.7639
330	1	Riemenführung	689.01-16	99.5.7616	99.5.7616
340	1	Rillenkugellager	20x32x7	99.5.7640	99.5.7640
350	1	Gashebel	690.01-26	99.5.7507	99.5.7507
360	2	Rohrschelle		99.5.8147	99.5.8147
370	1	Sterngriff	M10	99.5.1007	99.5.1007
380	1	Kreuzgriffschraube	M8x15	99.5.8159	99.5.8159
390	2	Griffbezug	855.10.2	99.5.1230	99.5.1230
400	1	Griffbezug	18	99.5.7631	99.5.7631
410	1	Druckfeder	D-270	99.5.7633	99.5.7633
420	1	Druckfeder	D-339L	99.5.7641	99.5.7641
430	1	Paßfeder Motor		99.5.7642	99.5.7642
440	2	Flanschlager	RA 20	99.5.7019	99.5.7019
450	1	Motorschraube	3/8x24	99.5.7643	99.5.7643
460	1	Gleitlager	202415	99.5.7644	99.5.7644
470	1	Gewindestange 70	689.01-12	99.5.7624	
480	1	Gewindestange 80	689.01-14		99.5.7625
490	2	Bürste 70	689.01-29	1490462	
500	2	Bürste 80	689.01-30		1490463
510	2	Seitenabdeckung 70	689.01-34-001	99.5.7626	
520	2	Seitenabdeckung 80	689.01-35-001		99.5.7627
530	1	Kehrgutbehälter	690.01-25	1490447	1490447
540	1	Gummileiste 80 unten	690.01-25-001	99.5.7550	99.5.7550
550	1	Gummileiste 80 oben	690.01-25-002	99.5.7552	99.5.7552
560	1	Rohrgestell 80	690.01-44	99.5.7553	99.5.7553
570	2	Radstütze	690.01-45	99.5.7554	99.5.7554
580	2	Radbolzen	690.01-46-001	99.5.7555	99.5.7555
590	4	Gleitlager	MFM 1218	99.5.0983	99.5.0983
600	2	Rad	120	99.5.7556	99.5.7556
610	1	Luftrad kpl. Stahlfelge links	Ø 300 (4.00-4)	99.5.7101	99.5.7101
620	1	Luftrad kpl. Stahlfelge rechts	Ø 300 (4.00-4)	99.5.7102	99.5.7102
630	2	Stift	670.01-01-022	99.5.8059	99.5.8059
640	2	Kulisse	670.01-01-023	99.5.8060	99.5.8060
650	4	Rillenkugellager		99.5.8072	99.5.8072
660	1	Verschleißschiene Schneeschild	690.01-38-001	99.5.7570	99.5.7570

11. Konformitätserklärung

EG-Konformitätserklärung
EC-Declaration of Conformity
CE-Déclaration de conformité
Dichiarazione di conformità CE
Declaração de conformidade da CE
EG-conformiteitsverklaring
Declaración de Conformidad de la UE
EF-overensstemmelseserklæring



Wir / We / Nous / Noi / Nós / Wij / Nosotros / Vi

Cramer Technik GmbH
Reimersstr. 36
D-26789 Leer

erklären, dass die Maschine / declare that the machine / déclarons que la machine / dichiariamo che la macchina / declaramos que as máquinas / verklaren dat de machine / declaramos que la máquina / erklærer hermed, at maskinen

Kehrmachine

Typ / Type / Type / Tipo / Tipo / Type / Tipo / Type

KM 70 G / KM 80 G

mit folgenden EG-Richtlinien übereinstimmt / conforms to the specifications of the following EC directives / est conforme aux spécifications des directives CE suivantes / è conforme alle seguenti direttive CE / estão em conformidade com as seguintes directrizes da CE / overeenkomt met de volgende richtlijnen / está conforme con las especificaciones de las siguientes directivas / svarer til følgende EF-direktiver:

2000 / 14 / EG

Angewandtes Konformitätsbewertungsverfahren / Conformity assessment procedure followed / La procédure appliquée pour l'évaluation de la conformité / Procedimento di valutazione della conformità applicata / Procedimento aplicado para a avaliação da conformidade / Toegepaste procedure voor de evaluatie van de conformiteit / Procedimiento aplicado para la evaluación de la conformidad / Anvendt procedure ved bedømmelse af koformitete:

Anhang VI

Leer, 01.07.2007

E. Cramer
Geschäftsführung