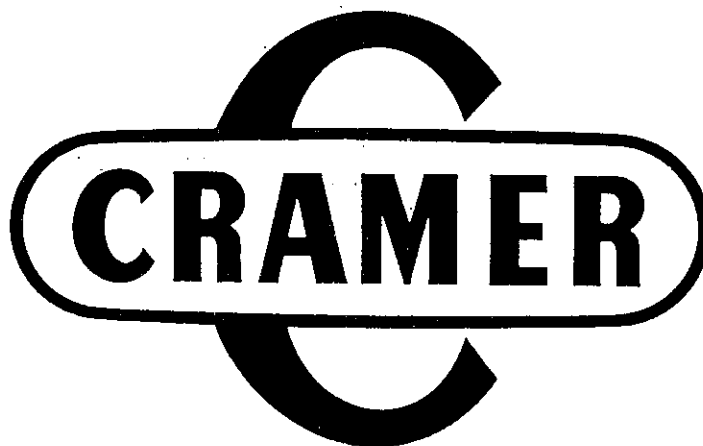


GARDEN-CUT

Bedienungsanleitung

Sie haben nachstehend gekennzeichnetes Gerät gekauft:	GARDEN-CUT E 3500	GARDEN-CUT B 4000 B	GARDEN-CUT B 4000 H

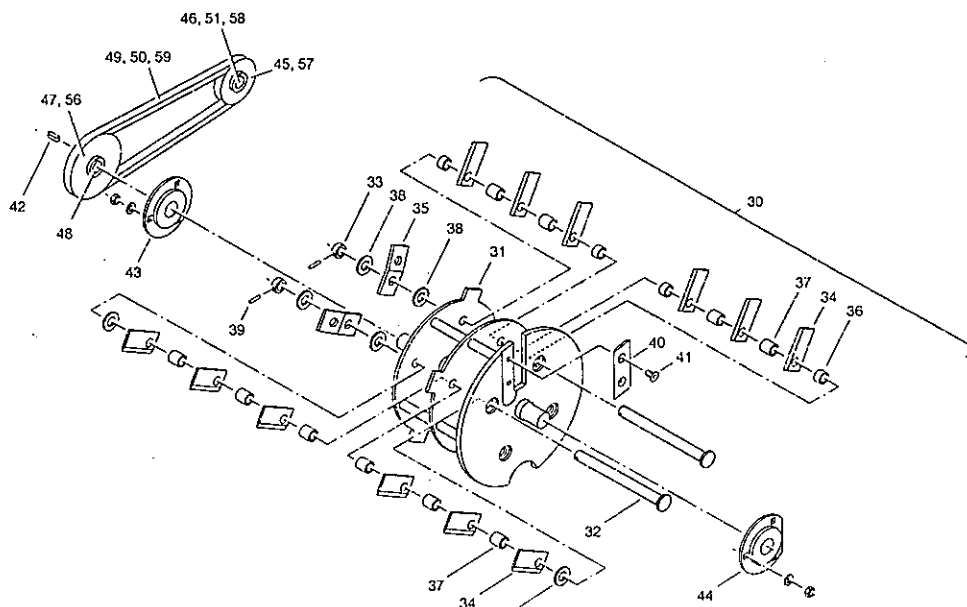
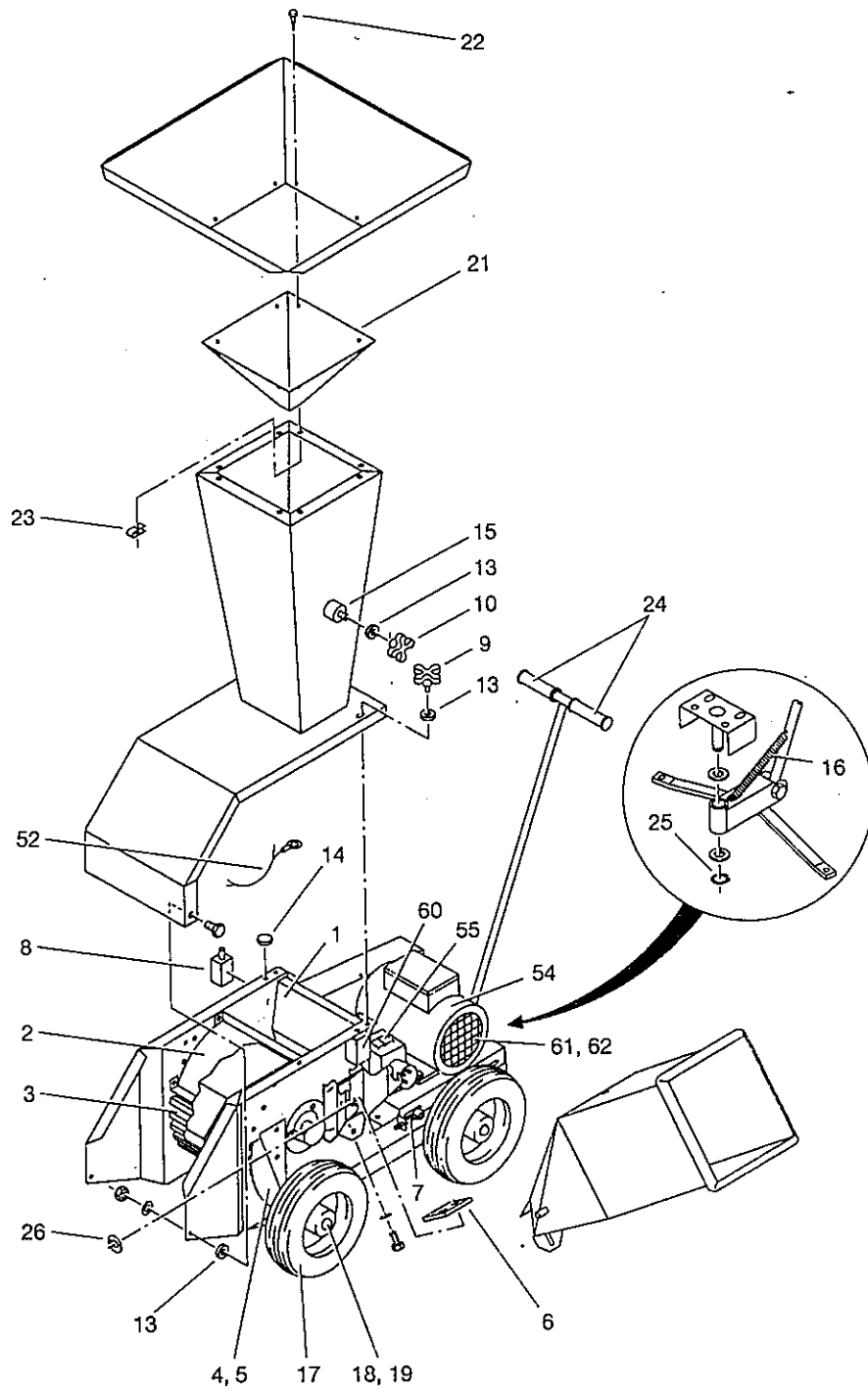


SCHREDDER-TECHNIK
FÜR GARTEN- UND LANDSCHAFTSPFLEGE

neue Fax-Nr.
0491 - 6095 - 200



CRAMER-TECHNIK GmbH · Postfach 12 69 · D-26762 Leer · Telefon 04 91 - 60 95 - 0 · Telefax 04 91 - 60 95 - 200



Ersatzteilliste

Pos.	Bezeichnung	Zeichn.-Nr.	Art.-Nr.
1	Mantel	340.01-04	99.5.0800
2	Schlagsegment	340.01-05	99.5.0801
3	Schlagleiste	335.01-01-002	99.5.0675
4/5	Deckblech links + rechts, Satz	335.01-01-003/004	99.5.0803
6	Gegenmesser	340.01-01-001	99.5.0805
7	Augenschraube	340.01.01-005	99.5.0806
8	Endschalter für Honda- und B+S-Motor		99.5.0677
9	Kreuzgriffschraube D 40	M 8 x 30	99.5.0808
10	Kreuzgriffmutter D 40	M 8	99.5.0809
11	Justierblech	335.01-01-014	99.5.0810
12			
13	Dubo-Sicherung	M 8 Nr. 203	99.5.0699
14	Druckpuffer	F 3	99.5.0701
15	Schwingflexpuffer	1.30.201.60	99.5.0813
16	Zugfeder	526.01-01-009	99.5.0679
17	Luftrad (Gl.La./K.S.-Felge)	260 x 85	99.5.0811
18	Chromkappe	f. Achse D 20	99.5.0747
19	Scheibe 21	A 21 DIN 125	99.5.0815
20			
21	Spritzschutz (4 Stück)	340.01-01-002	99.5.0816
22	Linensblechschraube	4,8 x 19 DIN 7981	99.5.0745
23	Schnappmutter (8 Stück)	4,8	99.5.0746
24	Handgriff	Form 889	99.5.0682
25	Sicherungsring	D 20 x 1,2 DIN 471	99.5.0817
26	Sicherungsscheibe mit 2 Schrauben	340.01-01-005	99.5.0818
27			
28	Siebeinsatz vollst.	340.01-25	99.5.0819
29			
30	Hammerwerk vollst.	340.01-08	99.5.0820
31			
32	Hammerbolzen (4 Stück)	335.01-24	99.5.0684
33	Ring (4 Stück)	335.01-21-001	99.5.0685
34	Schneidhammer (24 Stück)	335.02-21-002	99.5.0821
35	Räumer (4 Stück)	335.01-21-005	99.5.0689
36	Distanzrohr kurz (8 Stück)	340.01-08-001	99.5.0822
37	Distanzrohr lang (20 Stück)	340.01-08-002	99.5.0824
38	Scheibe (24 Stück)	Ø 17 DIN 125	99.5.0706
39	Spannhülse	Ø 5 x 25 DIN 1481	99.5.0708
40	Hobelmesser	340.01-09-005	99.5.0823
41	Innensechskant-Senkschraube (2 Stück)	M 8 x 12 DIN 7991	99.5.0738
42	Paßfeder (Keil)	8 x 7 x 24 DIN 6885	99.5.0825
43	Flanschlager	RA 30	99.5.6704
44	Flanschlager	RA 30	99.5.6704
45	Riemenscheibe motorseitig, B+S, Honda	100 x 1 x SPZ	99.5.0765
46	Spannbuchse	Ø 19,05 PN - 1210	99.5.0826
47	Riemenscheibe Hammerwerk	160 x 1 x SPZ	99.5.0827
48	Spannbuchse	1610, Ø 28 PN	99.5.0759
49	Keilriemen Lw B+S + Kohler	Lw 1337 XPZ	99.5.0828
50	Keilriemen Honda	Lw 1387 XPZ	99.5.0829
51	Spannbuchse	Ø 20 PN 5 - 1210	99.5.0830
52	Kurzschlußkabel für Benzin-Motoren	340.01-26	99.5.0831
53			
54	Elektromotor 3,5 kW/380 V		99.5.0832
55	Motorschutzschalter für E 3500	340.01-30	99.5.0833
56	Keilriemenscheibe	Ø 80 x 2 x SPZ	99.5.0691
57	Keilriemenscheibe	Ø 100 x 2 x SPZ	99.5.0692
58	Spannbuchse	1210 x 28 PN	99.5.0767
59	Satz Keilriemen (2 Stück)	Lw 1187 x XPZ	99.5.0834
60	Endschalter Elektro	TI-U 1 ZW	99.5.0680
61	Lüfterhaube für E-Motor 3,5 kW		99.5.0835
62	Lüfterflügel für E-Motor 3,5 kW		99.5.0836