

ab 2010

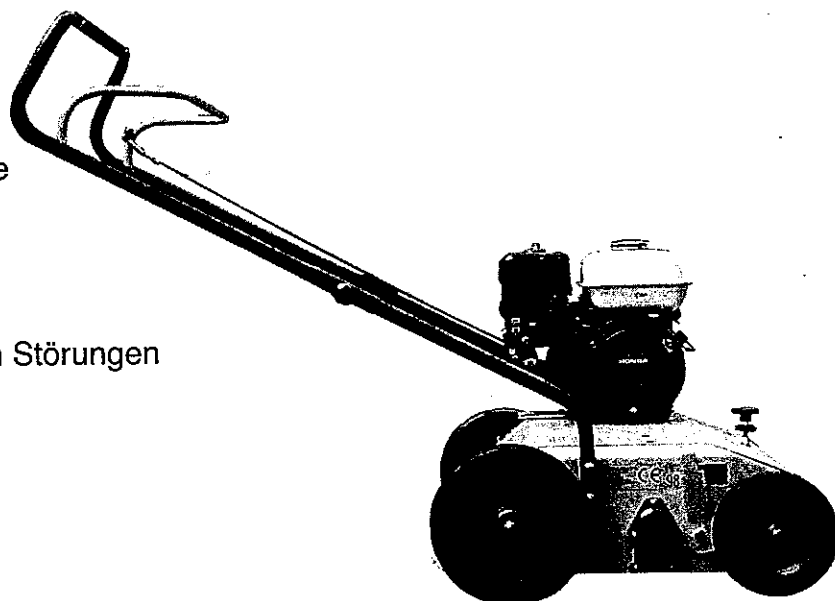
Vertikutierer CARA

Bedienungsanleitung Bauart 05

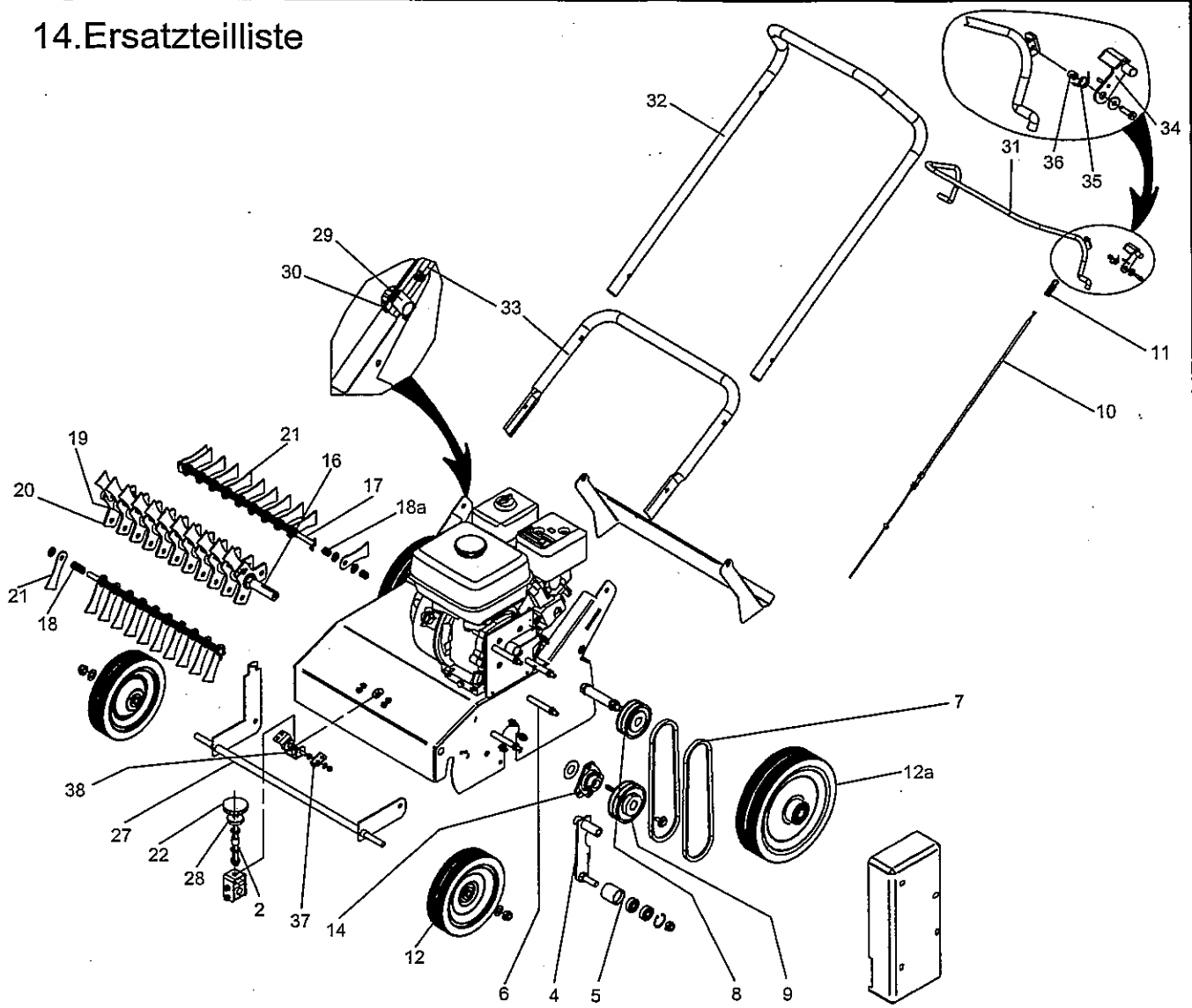
Sie haben nebenstehend gekennzeichnetes Gerät gekauft:	CARA 38	CARA 47	CARA 60
Maschinen-Nr.			

Inhaltsverzeichnis:

1. Vorbemerkung
2. Einsatzbereich des Vertikutierers
3. Montage des Führungsholmes
4. Inbetriebnahme
5. Starten des Motors
6. Vertikutierereinsatz
7. Empfehlungen zur Arbeitstiefe
8. Einsetzen des Auffangsacks
9. Sicherheitshinweise
10. Wartung und Reparaturen
11. Wartung und Beseitigung von Störungen
12. Technische Daten
13. Ersatzteil-Zeichnung
14. Ersatzteile
15. Montageanleitung
16. Konformitätserklärung



14. Ersatzteilliste



ab 2010

CARA 38, 47 und 60 Ersatzteilliste

610.03-15

Pos.	Bezeichnung	Cara 38		Cara 47		Cara 60	
		Anzahl	Art.-Nr.	Anzahl	Art.-Nr.	Anzahl	Art.-Nr.
2	Höhenverstellung	1	99.5.1938	1	99.5.1938	1	99.5.1938
4	Kupplungshebel kpl.	1	99.5.2054	1	99.5.2054	1	99.5.2054
5	Kugellager m. Spannrolle	2	99.5.2025	2	99.5.2025	2	99.5.2025
6	Keilriemenführung	4	99.5.2039	4	99.5.2039	4	99.5.2039
7	Keilriemen	1	99.5.2040	2	99.5.2040	2	99.5.2040
8	Keilriemenscheibe SPZ 75x2			1	99.5.2077	1	99.5.2077
8a	Keilriemenscheibe SPZ 75x1	1	99.5.2076				
9	Keilriemenscheibe SPZ 90x2			1	99.5.2056	1	99.5.2056
9a	Keilriemenscheibe SPZ 90x1	1	99.5.2008				
10	Bowdenzug kpl.	1	99.5.1945	1	99.5.1945	1	99.5.1945
11	Zugfeder für Bowdenzug	1	99.5.2079	1	99.5.2079	1	99.5.2079
12	Rad 200	2	99.5.2067	2	99.5.2067	2	99.5.2067
12a	Rad 260	2	99.5.1948	2	99.5.1948	2	99.5.1948
14	Flanschlager	2	99.5.2043	2	99.5.2043	2	99.5.2043
16	Hauptwelle	1	99.5.2044	1	99.5.2057	1	99.5.2060
17	Messerwelle	3	99.5.2045	3	99.5.2058	3	99.5.2061
18	Druckfeder lang Messerwelle	16	99.5.2068	20	99.5.2068	26	99.5.2068
18a	Druckfeder kurz Messerwelle	16	99.5.2087	20	99.5.2088	26	99.5.2089
19	Distanzrohr Messerwelle	8	99.5.2046	10	99.5.2046	13	99.5.2046
20	Trägerblech für Messerklinge	9	99.5.2047	11	99.5.2047	14	99.5.2047
21	Messerklingen	27	99.5.2020	33	99.5.2033	42	99.5.2036
22	Rändelmutter M10	1	99.5.2048	1	99.5.2048	1	99.5.2048
27	Radachse	1	99.5.1932	1	99.5.1944	1	99.5.1943
28	Kontermutter	2	99.5.1937	2	99.5.1937	2	99.5.1937
29	Klemmlasche	2	99.5.1936	2	99.5.1936	2	99.5.1936
30	Griffmutter M8	4	99.5.1935	4	99.5.1935	4	99.5.1935
31	Handhebel	1	99.5.1931	1	99.5.1947	1	99.5.1946
32	Oberholm	1	99.5.2063	1	99.5.1940	1	99.5.1939
33	Unterholm	1	99.5.2064	1	99.5.1942	1	99.5.1941
34	Totmannhebel	1	99.5.1900	1	99.5.1900	1	99.5.1900
35	Schenkelfeder	1	99.5.1901	1	99.5.1901	1	99.5.1901
36	Ausgleichshülse Schenkelf.	1	99.5.1902	1	99.5.1902	1	99.5.1902
37	Winkel f. Höhenverstellung	2	99.5.1903	2	99.5.1903	2	99.5.1903
38	Aufnahmebügel f. Höhenverst.	1	99.5.1904	1	99.5.1904	1	99.5.1904
39	Heckklappe	1	99.5.1930	1	99.5.1934	1	99.5.1933