

# Vertikutierer CARA

## Bedienungsanleitung Bauart 05

Sie haben nebenstehend gekennzeichnetes Gerät gekauft:	<b>CARA 38</b>	<b>CARA 47</b>	<b>CARA 60</b>
Maschinen-Nr.			

### Inhaltsverzeichnis:

1. Vorbemerkung
2. Einsatzbereich des Vertikutierers
3. Montage des Führungsholmes
4. Inbetriebnahme
5. Starten des Motors
6. Vertikutierereinsatz
7. Empfehlungen zur Arbeitstiefe
8. Einsetzen des Auffangsacks
9. Sicherheitshinweise
10. Wartung und Reparaturen
11. Wartung und Beseitigung von Störungen
12. Technische Daten
13. Ersatzteil-Zeichnung
14. Ersatzteile
15. Montageanleitung
16. Konformitätserklärung



## 1. Vorbemerkung

Wir danken Ihnen, dass Sie sich für einen CRAMER-Vertikutierer entschieden haben. Die gute Qualität des Materials, die hervorragende Verarbeitung sowie die langjährige Erfahrung der Firma CRAMER bürgen für große Zuverlässigkeit und für die optimale Lösung aller Lüftungs- und Lockerungsprobleme Ihres Bodens.

Damit Sie Ihr Gerät sachgerecht und sicher bedienen können und Schäden durch unsachgemäße Handhabung vermieden werden, ist es äußerst wichtig, diese Anleitung aufmerksam zu lesen. Darüber hinaus sollten Sie in die Lage versetzt werden, kleinere Störungen zu beseitigen.

**ACHTUNG:** Die Firma CRAMER lehnt jede Haftung ab, die auf das Nichtbeachten der Betriebsanleitung für Maschine und Motor zurückzuführen ist!

## 2. Einsatzbereich des Vertikutierers

Bei Rasenflächen bildet sich schon meist ein Jahr nach der Neuanlage eine aus abgestorbenen und beim Mähen liegengebliebenen Halmen bestehende Filzschicht, deren Ursache verschiedenartig sein können:

Durch z. B. starke Beanspruchung des Rasens, Regen, verwurzelte Triebe usw. verhärtet der Boden, wodurch Eindringen von Wasser und Sauerstoff zu den Wurzeln verhindert wird.

Dieses führt zum Braunwerden des Rasens, zur Moosbildung, zu schwachen Wurzeln und zum Eindringen von Unkräutern in die Rasenfläche.

Durch Vertikutieren wird die Bildung der Filzschicht verhindert, der Boden gelockert und der Rasen ausgelichtet, sodaß das Gras wieder schneller und kräftiger wachsen kann.

Ergebnis: ein dichtbewachsener und schöner Rasen.

Die empfohlene Zeit zum Vertikutieren ist von April bis September, d. h. die gesamte Vegetationsperiode. In dieser Zeit ist der Rasen in der Lage, sich nach der Auslichtung zu regenerieren, und die kahlen Stellen können wieder wachsen.

Es sollte auf jeden Fall einmal im Frühjahr, einmal am Anfang und einmal am Ende des Sommers vertikutiert werden. Die Ansiedlung von Schädlingen während des Winters wird damit verhindert.

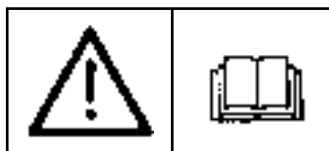
**ACHTUNG:** Vor dem Vertikutieren sollte der Rasen auf eine Schnitthöhe von 30-40 mm gemäht werden und trocken sein.

## 3. Montagevorbereitung

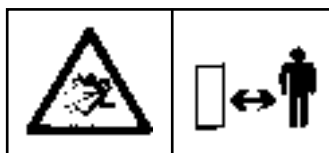
Die Montage der Anbauteile ist unter Punkt 15 dieser Anleitung erläutert.

## 4. Inbetriebnahme

Führen Sie alle Arbeiten so aus, dass Sie sich bequem und frei bewegen können. Das Gerät darf nur in funktionssicherem Zustand betrieben werden. Stellen Sie sicher, dass das Gerät keine Schäden aufweist und dass es standfest auf ebenem Boden steht. Prüfen Sie regelmäßig alle Befestigungsschrauben auf deren festen Sitz. Dies gilt besonders für Messerwelle und Motor.



Vor Inbetriebnahme die Betriebsanleitung und Sicherheitshinweise lesen und beachten.



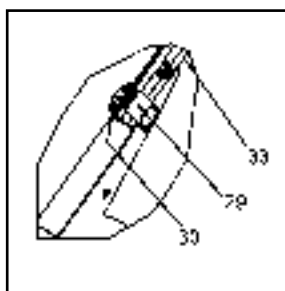
Gefahr durch fortschleudernde Teile bei laufendem Motor – Sicherheitsabstand halten.



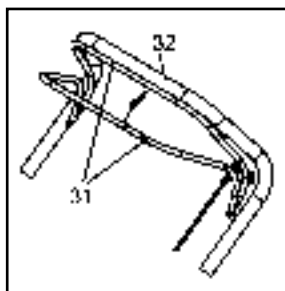
Bei Betrieb der Maschine ist ein Gehörschutz zu tragen.



Schutzeinrichtungen bei laufendem Motor nicht öffnen oder entfernen.



Beim Wechsel von Arbeitsstellung in Transportstellung (d. h. der Führungsholm wird über das Gerät geklappt), die Griffmutter (30) lösen, die Klemmlasche (29) so verschieben, daß der Unterholm (33) frei schwenken kann.



Einkuppeln der Messerwelle: Handhebel (31) an den Führungsholm (32) ziehen: Messerwelle kuppelt ein. Achtung: diese nur betätigen, wenn die Maschine ausgehoben ist. Ansonsten besteht die Gefahr, daß die Keilriemen beschädigt werden. Handhebel (31) loslassen: Messerwelle kuppelt aus.

## 5. Starten des Motors

Rauchen und Umgang mit Feuer in Maschinennähe ist verboten. Überprüfen Sie Benzin- und Ölstand, falls erforderlich tanken Sie auf.

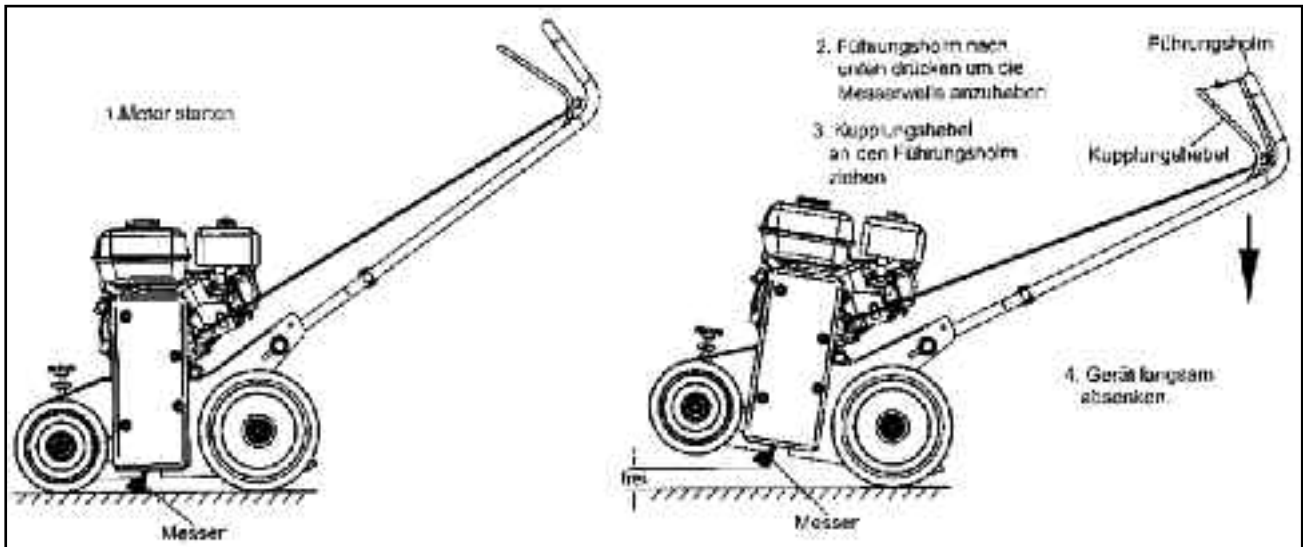
\* Stellen Sie den „Run-Choke“-Hebel auf „Choke“-Stellung.

- \* Stellen Sie den „On-Off“-Hebel auf „On“-Stellung.
- \* Starterschnur ziehen, bis Motor läuft.
- \* Stellen Sie den „Run-Choke“-Hebel auf „Run“-Stellung.

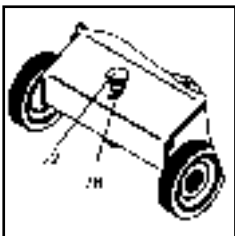
☞ **WICHTIG:** Lesen Sie auch die Betriebsanleitung des Motoren-Herstellers genau durch.

## 6. Vertikutierereinsatz

☞ **WICHTIG:** Um einen zu hohen Verschleiß der Keilriemen zu vermeiden, sollten Sie folgenden Hinweis beachten:



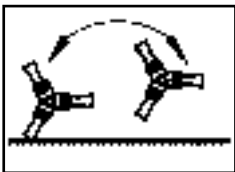
## 7. Arbeitstiefe einstellen:



Verstellen Sie die Arbeitstiefe durch Drehen der Rändelschraube (22) vorn am Gehäuse. Vorher die darunterliegende Kontermutter (28) lösen.

Die empfohlene Arbeitstiefe sollte nicht mehr als 1-2 mm betragen, um die Hauptwurzeln nicht zu beschädigen.

Bei Steingeräuschen oder Blockieren des Motors Gerät sofort ausschalten und Arbeitstiefe neu einstellen. Test so lange wiederholen, bis optimale Einstellung erfolgt ist.



Nach häufigem Gebrauch sollte die Arbeitstiefe entsprechend der Messerabnutzung nachgeregelt werden.

Aufkleber Höhenverstellung

Beschaffenheit des Rasens	Arbeitseinstellung
Gepflegte Flächen mit steinfreiem, weichem Boden	Schneidwerkzeug max. 5 mm in den Boden eindringen lassen.
Steinige Flächen	Schneidwerkzeug nicht in den Boden dringen lassen. Bei Steinschlag Arbeitstiefe neu einstellen.
Stark vermooste Flächen	Mehrmals kreuzweise vertikutieren. Mit geringer Arbeitstiefe beginnen, Gerät nicht überlasten. Bei Blockieren des Motors Arbeitstiefe höher einstellen.

## 8. Einsetzen des Auffangsacks

Schutzvorrichtung des Grasauswurfs anheben. Profil des Auffangsacks in Haken einrasten lassen.

## 9. Sicherheitshinweise

Nachstehende Richtlinien müssen unbedingt beachtet werden:

- Gerät darf nicht benutzt werden:
  - \* von minderjährigen Personen unter 16 Jahren,
  - \* von Personen, die die Bedienungsanleitung des Motors und des Gerätes nicht gelesen haben.
- Denken Sie immer daran: Sie haften Dritten gegenüber im Arbeitsbereich des Vertikutierers. Halten Sie Kinder, Haustiere und fremde Personen vom Wirkungskreis fern.
- Benutzen Sie das Gerät nicht in geschlossenen oder schlecht belüfteten Räumen.
- Während der Vertikutierarbeiten Gehörschutz tragen.
- Tragen Sie während der Vertikutierarbeiten immer festes Schuhwerk oder Sicherheitsschuhe.
- Halten Sie die Hände und Füße nicht bei laufendem Motor unter das Vertikutiergerät.
- Halten Sie Hände und Füße von drehenden Maschinenteilen fern.
- Sicherheitsabstand vom Führungsholm einhalten.
- Lassen Sie den Vertikutierer nicht unbeaufsichtigt stehen, wenn der Motor nicht abgeschaltet ist.
- Säubern Sie den Rasen von Fremdkörpern wie Steinen, Ästen, Knochen usw. Achten Sie beim Vertikutieren auf Fremdkörper.
- Beim Vertikutieren an Böschungen und Hängen ist besondere Vorsicht geboten.
- Verstellen Sie die Arbeitstiefe nur bei abgeschaltetem Motor. Ziehen Sie zuvor den Zündkerzenstecker ab.
- Die Kupplung wird durch Heranziehen des Bügels an den Führungsholm betätigt. Durch Loslassen des Bügels löst sich die Kupplung, der Keilriemen wird entspannt und die Messerwelle bleibt stehen.
- Wenn mit Auffangsack vertikutiert wird, muß die hintere Schutzklappe über dem Fangsack liegen.
- Niemals ohne hintere Abdeckklappe vertikutieren. Diese darf niemals hochgeklappt und dort arretiert werden.
- Evtl. Störungen nicht auf kiesbedeckten Wegen beheben; dabei ist zu beachten, dass das Schneidewerkzeug für einige Sekunden nach Stillstand des Motors nachdreht. Bei Auftreten von technischen Problemen wenden Sie sich bitte direkt an Ihren CRAMER-Gebietshändler.

- Stellen Sie sicher, dass der Ein- und Ausschaltknopf jederzeit schnellstens bedient werden kann.
- Schrauben und Muttern regelmäßig auf deren festen Sitz kontrollieren und evtl. anziehen.

## 10. Wartung und Reparaturen

- Nach Benutzung Gerät ausschalten.
- Wartungs- und Säuberungsarbeiten sowie Reparaturen nur ausführen, wenn das Gerät ausgeschaltet und der Zündkerzenstecker abgezogen ist.
- Vor Benutzung des Gerätes prüfen, ob alle Schrauben festsitzen; evtl. nachziehen.
- Nach 30 Arbeitsstunden Abnutzung der Drehmesser kontrollieren; wenden Sie sich an Ihren CRAMER-Gebietshändler, falls abgenutzte Messer, defekte Federn usw. ausgewechselt werden sollen.
- Nach 40 Arbeitsstunden Messerwelle ausbauen und kontrollieren; die Messer könnten in der Welle eingeschliffen sein.
- Gleichzeitig Lager auf deren Funktionstüchtigkeit prüfen.
- Säubern Sie Ihr Gerät und schmieren Sie alle Teile gründlich ein. Für Wartung des Motors ziehen Sie dessen Betriebs- und Wartungsanleitung zu Rate.
- Für eventuell erforderliche Reparaturen am Vertikutiergerät benutzen Sie nur CRAMER-Originalersatzteile.
- sollten Reparaturen am Motor erforderlich sein, wenden Sie sich an die offizielle Kundendienstwerkstatt des Motorherstellers.  
Siehe auch Betriebsanleitung des Motors.
- Stellen Sie den Vertikutierer nicht in feuchten Räumen ab.
- Vor Saisonbeginn ist eine sorgfältige allgemeine Säuberung und Überprüfung erforderlich, damit Ihr Gerät einwandfrei und sachgemäß zum Einsatz kommen kann.

## 11. Wartung und Beseitigung von Störungen

Nicht alle Wartungs-, Säuberungs- und/oder Reparaturarbeiten können Sie eigenständig vornehmen. Für einige Arbeiten muß Fachpersonal zu Rate gezogen werden. In der Auflistung stehen Nummern, die folgende Bedeutung haben:

- 1 = Arbeiten, die Sie selbst durchführen können.
- 2 = Arbeiten, die von Fachpersonal durchzuführen sind.
- 3 = Arbeiten, die von CRAMER-Händlern durchzuführen sind.

## Wartung und Beseitigen von Störungen

Mängel	Mögliche Ursachen	Lösung
Starkes Vibrieren	Schrauben der Messerlagerung haben sich gelockert.	festschrauben (1)
Starkes Vibrieren	Messer beschädigt?	defekte Teile auswechseln nur Originalteile verwenden. (3)
Starke Geräusche	Schrauben locker?	Schrauben anziehen. (1)
Gerät arbeitet schlecht	Messer verschlissen?	Wenden Sie sich zum Auswechseln an Ihren CRAMER-Händler. (3)
Federn	Federn oder Scheiben haben Elastizität eingebüßt; Lager verschlissen.	Wenden Sie sich zum Auswechseln an Ihren CRAMER-Händler. (3)
Motor springt nicht an, arbeitet unregelmäßig	Fehlt Kraftstoff? Schalthebel in richtiger Position?	Motor abstellen und Benzin und Öl nachfüllen. (1)
Filter	Filter verstopft?	Filter säubern; Kerzenstecker abziehen. (2)

## 12. Technische Daten

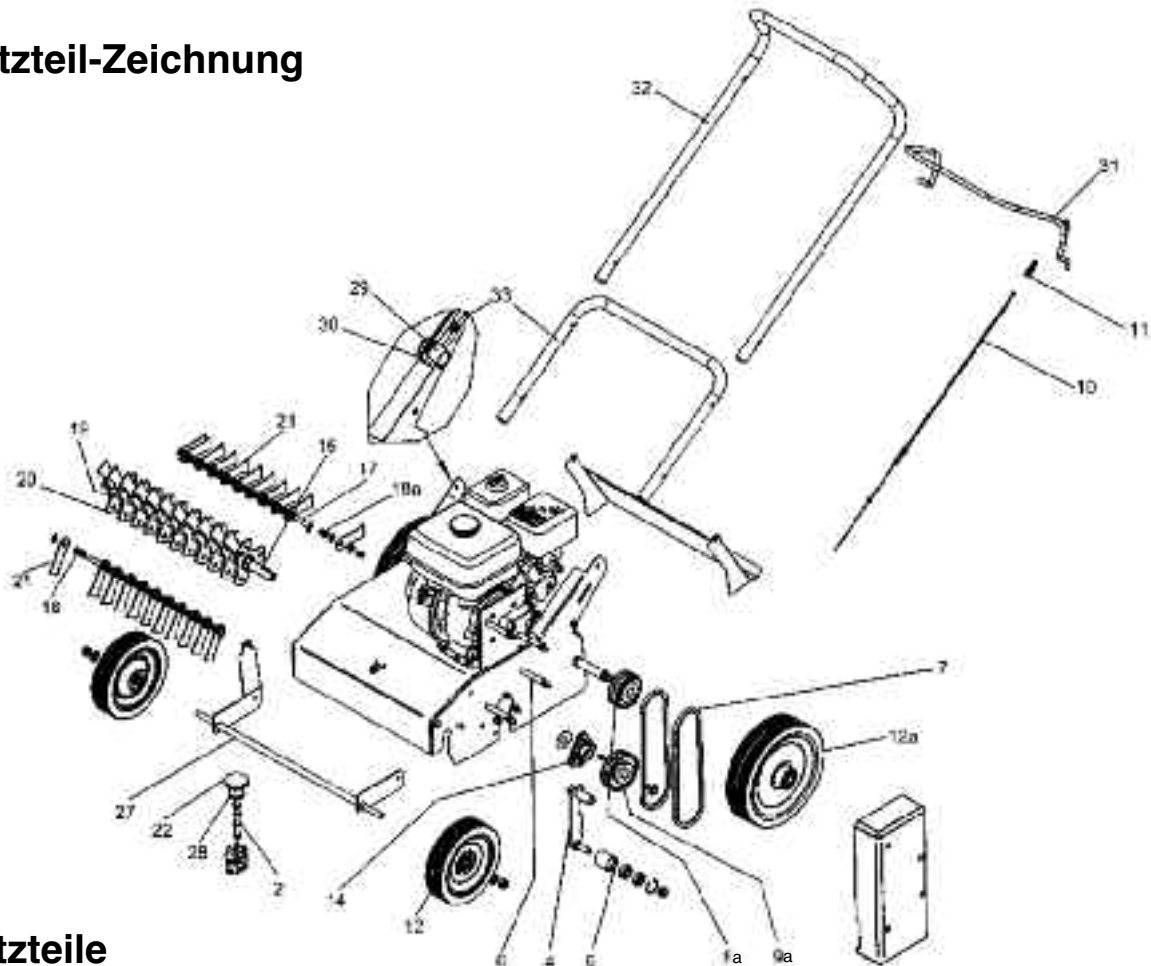
Alle Vertikutierer sind mit Verbrennungsmotor ausgerüstet.

Kraftstoffart: Benzin

Ölsorte: 15 W 40

	CARA 38	CARA 47	CARA 60
Arbeitshöhe:	1000 mm	1000 mm	1000 mm
max. Tiefe:	580 mm	600 mm	600 mm
max. Länge:	1000 mm	1000 mm	1000 mm
Arbeitsbreite:	330 mm	430 mm	530 mm
Gewicht:	32 kg	43 kg	50 kg
Motorleistung (Honda Motor):	2,6 kW 3,5 PS	3,6 kW 4,8 PS	3,6 kW 4,8 PS
Arbeitsplatzbezogener Emissionswert (LpA):	82 dB (A)	86 dB (A)	86 dB (A)
Schalleistungspegel (LWA):	93 dB (A)	96 dB (A)	97,6 dB (A)
Messeranzahl:	27 bewegliche Messer	33 bewegliche Messer	42 bewegliche Messer

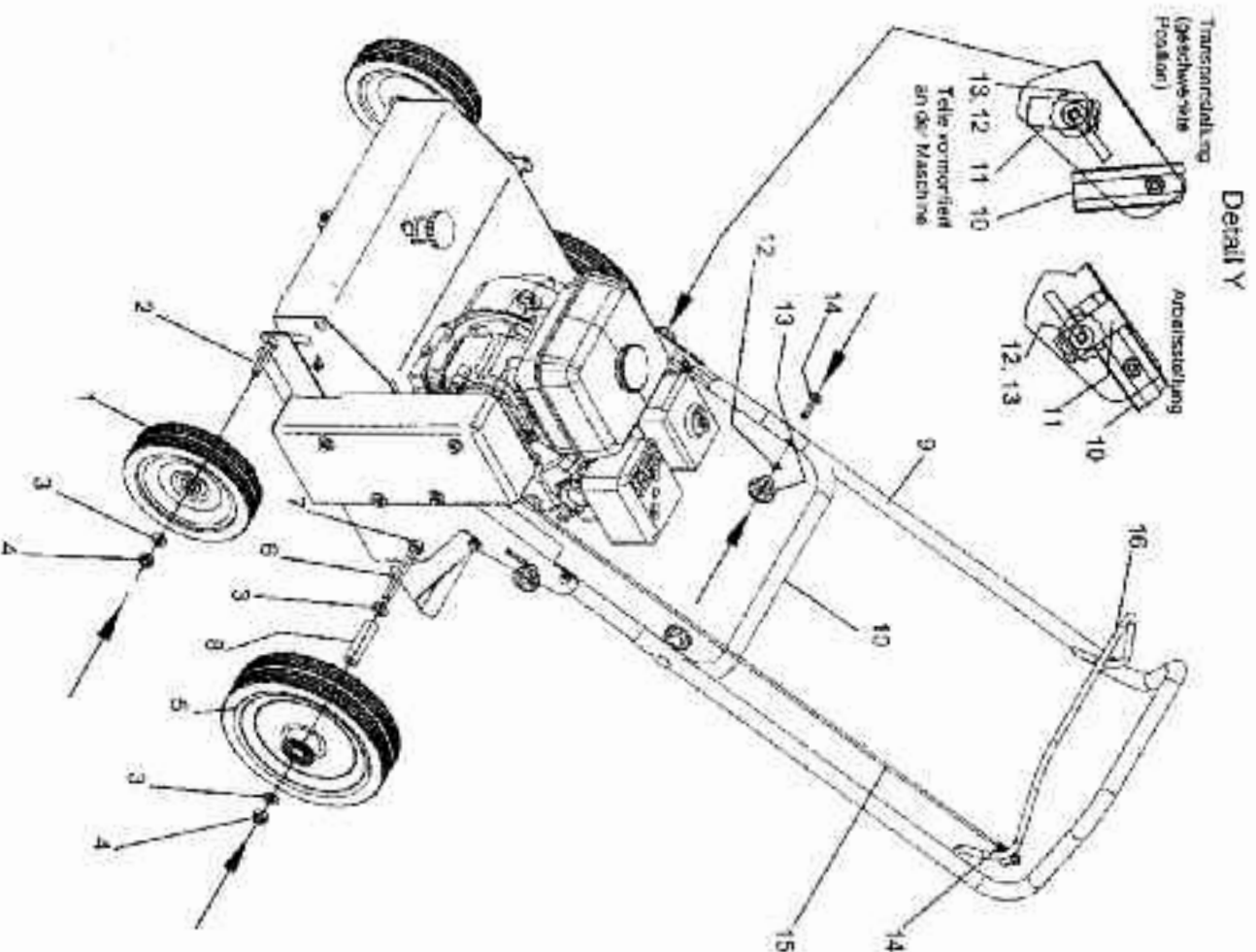
### 13. Ersatzteil-Zeichnung



### 14. Ersatzteile

Pos.	Bezeichnung	CARA 38		CARA 47		CARA 60	
		Anzahl	Art.-Nr.	Anzahl	Art.-Nr.	Anzahl	Art.-Nr.
2	Höhenverstellung	1	99.5.1938	1	99.5.1938	1	99.5.1938
4	Kupplungshebel kpl.	1	99.5.2054	1	99.5.2054	1	99.5.2054
5	Kugellager m. Spannrolle	2	99.5.2025	2	99.5.2025	2	99.5.2025
6	Keilriemenführung	4	99.5.2039	4	99.5.2039	4	99.5.2039
7	Keilriemen	1	99.5.2040	2	99.5.2040	2	99.5.2040
8	Keilriemenscheibe SPZ 75x2			1	99.5.2077	1	99.5.2077
8a	Keilriemenscheibe SPZ 75x1	1	99.5.2076				
9	Keilriemenscheibe SPZ 90x2			1	99.5.2056	1	99.5.2056
9a	Keilriemenscheibe SPZ 90x1	1	99.5.2008				
10	Bowdenzug kpl.	1	99.5.1945	1	99.5.1945	1	99.5.1945
11	Zugfeder für Bowdenzug	1	99.5.2079	1	99.5.2079	1	99.5.2079
12	Rad 200	2	99.5.2067	2	99.5.2067	2	99.5.2067
12a	Rad 260	2	99.5.1948	2	99.5.1948	2	99.5.1948
14	Flanschlager	2	99.5.2042	2	99.5.2042	2	99.5.2042
16	Hauptwelle	1	99.5.2044	1	99.5.2057	1	99.5.2060
17	Messerwelle	3	99.5.2045	3	99.5.2058	3	99.5.2061
18	Druckfeder lang Messerwelle	16	99.5.2068	20	99.5.2068	26	99.5.2068
18a	Druckfeder kurz Messerwelle	16	99.5.2088	20	99.5.2088	26	99.5.2089
19	Distanzrohr Messerwelle	8	99.5.2069	10	99.5.2069	13	99.5.2069
20	Trägerblech für Messerklinge	9	99.5.2047	11	99.5.2047	14	99.5.2047
21	MesserklingenN	27	99.5.2033	33	99.5.2033	42	99.5.2036
22	Rändelmutter M10	1	99.5.2048	1	99.5.2048	1	99.5.2048
27	Radachse	1	99.5.1932	1	99.5.1944	1	99.5.1943
28	Kontermutter	2	99.5.1937	2	99.5.1937	2	99.5.1937
29	Klemmlasche	2	99.5.1936	2	99.5.1936	2	99.5.1936
30	Griffmutter M8	4	99.5.1935	4	99.5.1935	4	99.5.1935
31	Handhebel	1	99.5.1931	1	99.5.1947	1	99.5.1946
32	Oberholm	1	99.5.2063	1	99.5.1940	1	99.5.1939
33	Unterholm	1	99.5.2064	1	99.5.1942	1	99.5.1941

## 15. Montagezeichnung Cara



## Montageanleitung Cara

### Montage Vorderräder (Pos.1)

Die Vorderräder (Pos. 1) auf die Achse (Pos. 2) stecken und mit Schrauben (Pos. 3) und St. Mutter (Pos. 4) sichern. Achten Sie darauf, daß die außen gewalzte Fläche des Rades nach innen zeigt!

### Montage Hinterräder (Pos.5)

Die St.-St. Mutter (Pos. 6) von innen durchs Gehäuse stecken und mit St. Mutter (Pos. 7) fest verschrauben. Darin St. Mutter (Pos. 3) und Distanzrohr (Pos. 8) einstecken. Anschließend Rad (Pos. 5) über das Distanzrohr schieben, wiederum mit St. Mutter (Pos. 3) und St. Mutter (Pos. 4) verschrauben. Achten Sie darauf, daß das hintere Rad nach außen zeigt!

### Montage Führungsholm (Pos.9)

1. Geleitholz (Pos. 10) in Arbeitsstellung stecken. Das vororientierte Kernstück (Pos. 11) mit Schraube (Pos. 12) und Geleitholz (Pos. 13) im Längsloch über das Geleitholz nach oben schieben und fest verschrauben (Dabei V!).
2. Führungsholz (Pos. 9) über das Geleitholz setzen und in Endposition bringen. Fachrundschraube (Pos. 14) durch ein Bohrung stecken und ebenfalls mit Schraube (Pos. 12) und Geleitholz (Pos. 13) fest verschrauben. Abschließen das Zugrohr (Pos. 14) das Drehmoment (Pos. 15) in das Gehäuse des Kupplungshebels (Pos. 10) einhängen. Beim Einhängen der Zugrohr gegenüber der Führungsholz durch die Geleitholz lösen und nach oben schwenken, um eine bessere Position zum Einhängen zuzusichern.

### Montageteile

- Pos. 1 = 2x Rad Klar
- Pos. 3 = 6x Schraube DIN 125 013
- Pos. 4 = 4x Sechskantmutter DIN 083-M12
- Pos. 5 = 2x Rad groß
- Pos. 6 = 2x Sechskantmutter DIN 083-M12x110
- Pos. 7 = 2x Sechskantmutter DIN 934-M12
- Pos. 8 = 2x Distanzrohr 220x70
- Pos. 9 = 2x Schraube DIN 125 018-4
- Pos. 10 = 2x Geleitholz MB
- Pos. 11 = 2x Schraubkernstück DIN 0111 MBK03

## 16. Konformitätserklärung

EG-Konformitätserklärung  
EC-Declaration of Conformity  
CE-Déclaration de conformité  
Dichiarazione di conformità CE  
Declaração de conformidade da CE  
EG-conformiteitsverklaring  
Declaración de Conformidad de la UE  
EF-overensstemmelseserklæring



Wir / We / Nous / Noi / Nós / Wij / Nosotros / Vi

**Cramer GmbH**  
**Reimersstr. 36**  
**D-26789 Leer**

erklären, dass die Maschine / declare that the machine / déclarons que la machine / dichiariamo che la macchina / declaramos que as máquinas / verklaren dat de machine / declaramos que la máquina / erklærer hermed, at maskinen

**Vertikutierer**

Typ / Type / Type / Tipo / Tipo / Type / Tipo / Type

**CARA 38 / 47 / 60**

mit folgenden EG-Richtlinien übereinstimmt / conforms to the specifications of the following EC directives / est conforme aux spécifications des directives CE suivantes / è conforme alle seguenti direttive CE / estão em conformidade com as seguintes directrizes da CE / overeenkomt met de volgende richtlijnen / está conforme con las especificaciones de las siguientes directivas / svarer til følgende EF-direktiver:

**2000 / 14 / EG**

Angewandtes Konformitätsbewertungsverfahren / Conformity assessment procedure followed / La procédure appliquée pour l'évaluation de la conformité / Procedimento di valutazione della conformità applicata / Procedimento aplicado para a avaliação da conformidade / Toegepaste procedure voor de evaluatie van de conformiteit / Procedimiento aplicado para la evaluación de la conformidad / Anvendt procedure ved bedømmelse af koformitete:

**Anhang VI**

Leer, 01.07.2007

**A. Peters**  
Geschäftsführung