

**CRAMER***Top-Technik im Garten*

Vertikutierer CARA III

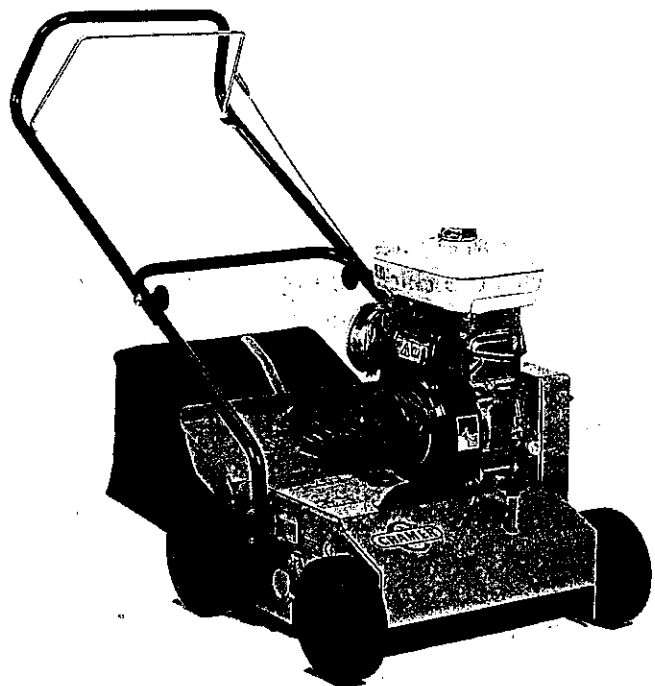
Bedienungsanleitung

Bauart 03

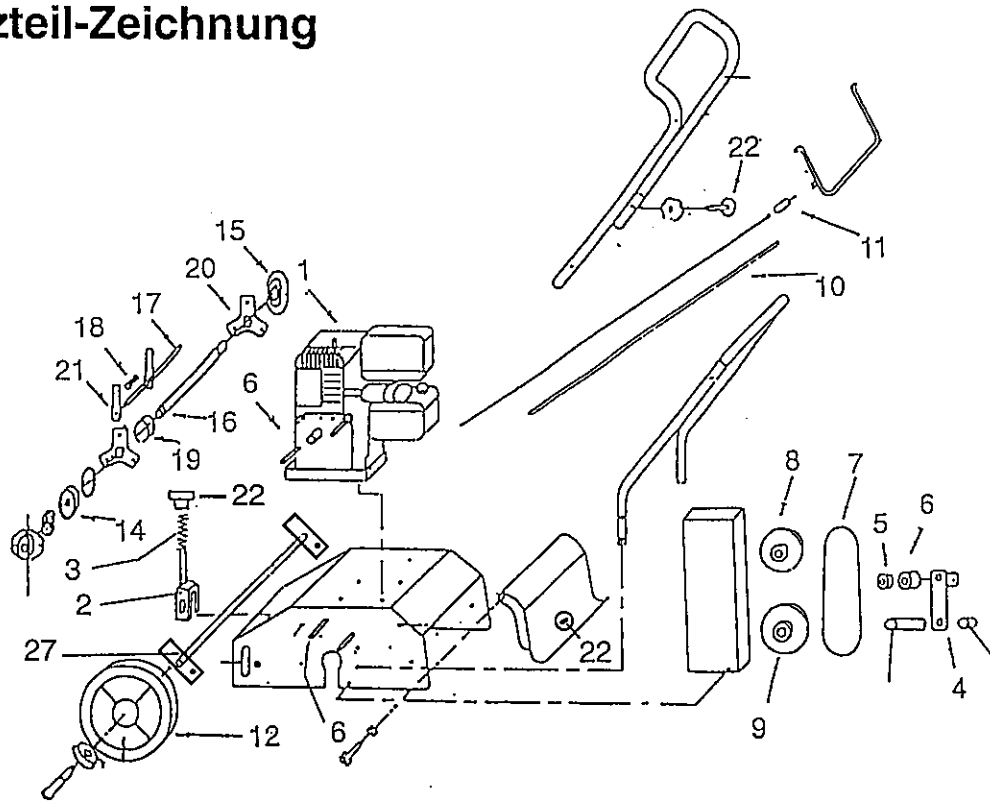
Sie haben nebenstehend gekennzeichnetes Gerät gekauft:	CARA 38	CARA 47	CARA 60
Maschinen-Nr.			

Inhaltsverzeichnis:

1. Vorbemerkung
2. Einsatzbereich des Vertikutierers
3. Montage des Führungsholmes
4. Inbetriebnahme
5. Starten des Motors
6. Vertikutierereinsatz
7. Empfehlungen zur Arbeitstiefe
8. Einsetzen des Auffangsacks
9. Sicherheitshinweise
10. Wartung und Reparaturen
11. Wartung und Beseitigung von Störungen
12. Garantie
13. Technische Daten
14. Ersatzteil-Zeichnung
15. Ersatzteile



14. Ersatzteil-Zeichnung



15. Ersatzteile

Pos.	Bezeichnung	CARA 38		CARA 47		CARA 60	
		Artikel-Nummer		Artikel-Nummer		Artikel-Nummer	
1	Motor Honda		5.2073		5.2074		5.2074
2	Höhenverstellung kpl.		5.2075		5.2075		5.2075
3	Druckfeder f. Höhenverstell.		5.2037		5.2037		5.2037
4	Kupplungshebel kpl.		5.2038		5.2054		5.2054
5	Kugellager mit Führungsrolle		5.2004		5.2025		5.2025
6	Keilriemenführung (Satz à 4)		5.2039		5.2039		5.2039
7	Keilriemen XPZ x 762		5.2040		5.2040		5.2040
8	Keilriemenscheibe SPZx1x75 Ø18		5.2076				
8a	Keilriemenscheibe SPZx2x75 Ø20				5.2077		5.2077
9	Keilriemenscheibe SPZx1x90 Ø20		5.2008				
9a	Keilriemenscheibe SPZx2x90 Ø20				5.2056		5.2056
10	Bowdenzug kpl.		5.2078		5.2078		5.2078
11	Zugfeder für Bowdenzug		5.2079		5.2079		5.2079
12	Rad kpl. 200 Stahlfelge	4x	5.2067	4x	5.2067	4x	5.2067
14	Flanschlager kpl. rechts		5.2042		5.2042		5.2042
15	Flanschlager kpl. links		5.2043		5.2043		5.2043
16	Hauptwelle		5.2044		5.2057		5.2060
17	Messerwelle	3x	5.2045	3x	5.2058	3x	5.2061
18	Druckfeder für Messerwelle	24x	5.2068	30x	5.2068	39x	5.2068
19	Distanzrohr für Hauptwelle	8x	5.2069	10x	5.2069	13x	5.2069
20	Trägerblech f. Messerklingen	9x	5.2047	11x	5.2047	14x	5.2047
21	Messerklingen	27x	5.2020	33x	5.2033	42x	5.2036
22	Rändelmutter M 10	4x	5.2048	4x	5.2048	4x	5.2048
27	Achse		5.2080		5.2081		5.2082