

**CRAMER***Top-Technik im Garten*

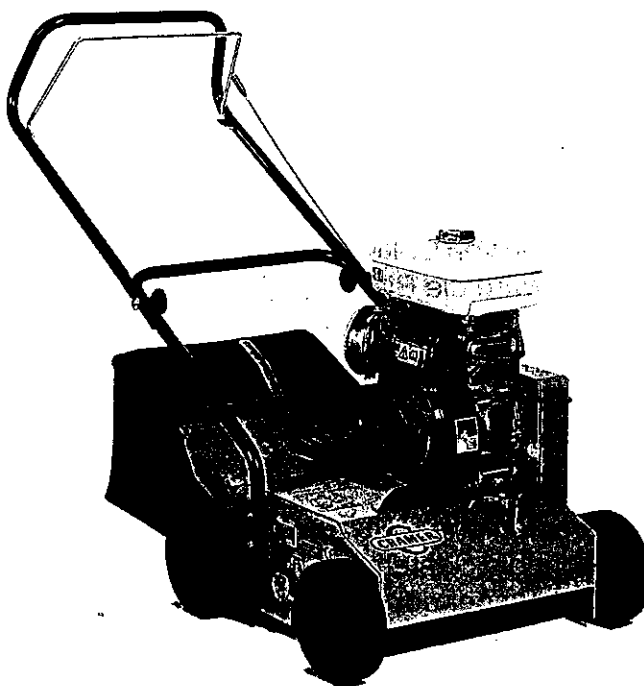
# Vertikutierer CARA II

## Bedienungsanleitung

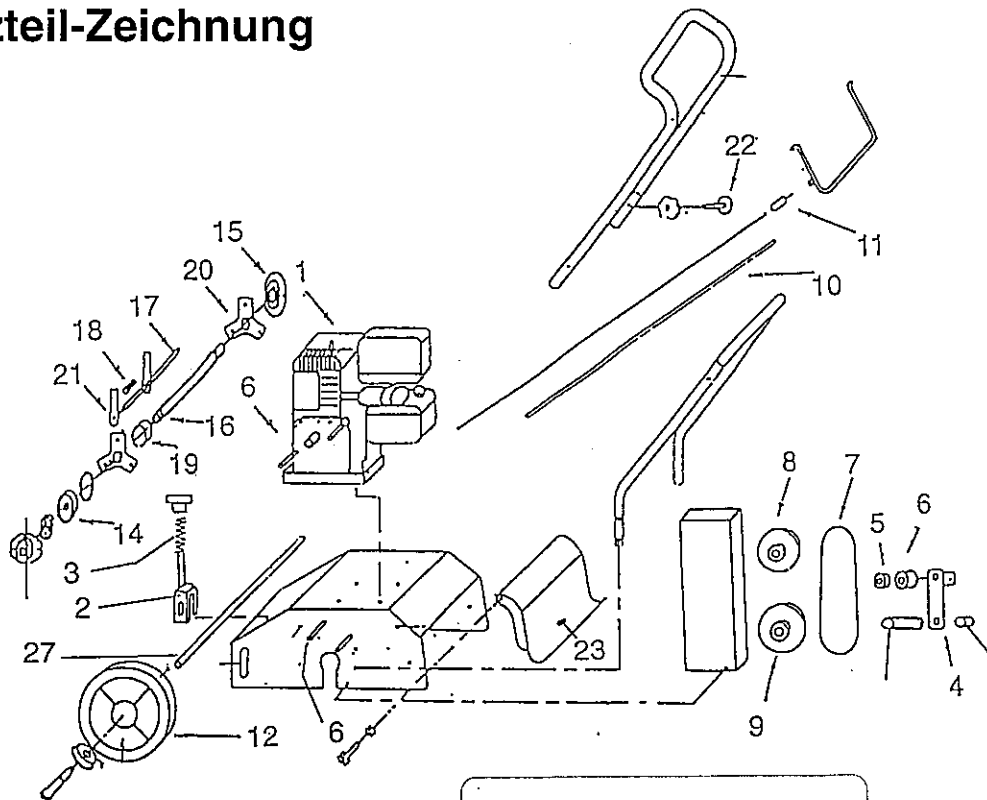
Sie haben nebenstehend gekennzeichnetes Gerät gekauft:	<b>CARA 38</b>	<b>CARA 47</b>	<b>CARA 60</b>
Maschinen-Nr.			

### Inhaltsverzeichnis:

1. Vorbemerkung
2. Einsatzbereich des Vertikutierers
3. Montage des Führungsholmes
4. Inbetriebnahme
5. Starten des Motors
6. Vertikutiererereinsatz
7. Empfehlungen zur Arbeitstiefe
8. Einsetzen des Auffangsacks
9. Sicherheitshinweise
10. Wartung und Reparaturen
11. Wartung und Beseitigung von Störungen
12. Garantie
13. Technische Daten
14. Ersatzteil-Zeichnung
15. Ersatzteile



## 14. Ersatzteil-Zeichnung



neue Fax-Nr.  
0491 - 6095 - 200

## 15. Ersatzteile

Pos.	Bezeichnung	CARA 38		CARA 47		CARA 60	
			Artikel-Nummer		Artikel-Nummer		Artikel-Nummer
1	Motor Honda		5.2000		5.2023		5.2023
2	Höhenverstellung kpl.		5.2065		5.2065		5.2065
3	Druckfeder f. Höhenverstell.		5.2037		5.2037		5.2037
4	Kupplungshebel kpl.		5.2038		5.2054		5.2054
5	Kugellager mit Führungsrolle		5.2004		5.2025		5.2025
6	Keilriemenführung (Satz à 4)		5.2039		5.2039		5.2039
7	Keilriemen XPZ x 762		5.2040		5.2040		5.2040
8	Keilriemenscheibe SPZx1x75		5.2007				
8a	Keilriemenscheibe SPZx2x75				5.2066		5.2066
9	Keilriemenscheibe SPZx1x90x20		5.2008				
9a	Keilriemenscheibe SPZx2x90x20				5.2056		5.2056
10	Bowdenzug kpl.		5.2041		5.2041		5.2041
11	Zugfeder für Bowdenzug		5.2010		5.2010		5.2010
12	Rad kpl. 200 D	4x	5.2067	4x	5.2067	4x	5.2067
14	Flanschlager kpl. rechts		5.2042		5.2042		5.2042
15	Flanschlager kpl. links		5.2043		5.2043		5.2043
16	Hauptwelle		5.2044		5.2057		5.2060
17	Messerwelle	3x	5.2045	3x	5.2058	3x	5.2061
18	Druckfeder für Messerwelle	24x	5.2068	30x	5.2068	39x	5.2068
19	Distanzrohr für Hauptwelle	8x	5.2069	10x	5.2069	13x	5.2069
20	Trägerblech f. Messerklingen	9x	5.2047	11x	5.2047	14x	5.2047
21	Messerklingen	27x	5.2020	33x	5.2033	42x	5.2036
22	Rändelmutter kpl. M 10	2x	5.2048	2x	5.2048	2x	5.2048
23	Rändelmutter f. Abdeckblech		5.2049		5.2049		5.2049
27	Achse		5.2070		5.2071		5.2072