

# Vertikutierer CARA III

## Bedienungsanleitung

### Bauart 03

CARA 38	CARA 47	CARA 60

#### Inhaltsverzeichnis:


1. Vorbemerkung
2. Einsatzbereich des Vertikutierers
3. Montage des Führungsholmes
4. Inbetriebnahme
5. Starten des Motors
6. Vertikutierereinsatz
7. Empfehlungen zur Arbeitstiefe
8. Einsetzen des Auffangsacks
9. Sicherheitshinweise
10. Wartung und Reparaturen
11. Wartung und Beseitigung von Störungen
12. Garantie
13. Technische Daten
14. Ersatzteil-Zeichnung
15. Ersatzteile



## 1. Vorbemerkung

Wir danken Ihnen, daß Sie sich für einen CRAMER-Vertikutierer entschieden haben. Die gute Qualität des Materials, die hervorragende Verarbeitung sowie die langjährige Erfahrung der Firma CRAMER bürgen für große Zuverlässigkeit und für die optimale Lösung aller Lüftungs- und Lockerungsprobleme Ihres Bodens.

Damit Sie Ihr Gerät sachgerecht und sicher bedienen und Schäden durch unsachgemäße Handhabung vermieden werden, ist es äußerst wichtig, diese Anleitung aufmerksam zu lesen. Darüber hinaus sind Sie in Lage, kleinere Störungen sofort zu beseitigen.

 **ACHTUNG:** Die Firma CRAMER lehnt jede Haftung ab, die auf das Nichtbeachten der Betriebsanleitung sowie der Motor-Anweisungen zurückzuführen ist!


## 2. Einsatzbereich des Vertikutierers

Bei Rasenflächen bildet sich meist schon ein Jahr nach der Neuanlage aus abgestorbenen und beim Mähen liegengelassenen Halmen sowie aus flachliegenden Trieben eine Filzschicht, deren Ursachen verschiedenartig sind: das Verhärten entsteht durch starke Beanspruchung des Rasens, Regen, Triebe, die zu stark verwurzelt sind usw. Das Eindringen von Wasser und Sauerstoff zu den Wurzeln wird verhindert. Als direkte Folge setzt das Braunwerden des Rasens, schwache Wurzeln, Moosbildung, starkes Eindringen von Unkräutern ein. Durch Vertikutieren wird die Bildung dieses Filzes verhindert, der Boden wird gelockert, der Rasen ausgelichtet, so daß die Gräser schneller und kräftiger wachsen. Es bildet sich schnell wieder ein dichtbewachsener, schöner Rasen.

Die empfohlene Zeit zum Vertikutieren ist von April bis September, d. h. die gesamte Vegetationsperiode. In dieser Zeit ist der Rasen in der Lage, sich nach der Auslichtung zu regenerieren, und die kahlen Stellen können wieder wachsen.

Es sollte auf jeden Fall einmal im Frühjahr, einmal am Anfang und einmal am Ende des

Sommers vertikutiert werden. Die Ansiedlung von Schädlingen während des Winters wird damit verhindert.

 **ACHTUNG:** Vor dem Vertikutieren sollte der Rasen auf eine Schnitthöhe von 30-40 mm gemäht werden und trocken sein.

## 3. Montage des Führungsholmes

Im Karton liegt der Führungsholm lose bei. Die Montage des Führungsholms erfolgt durch Einsetzen der beiden Schrauben und des Schraubgriffes. Führungsholm und Gestellrohr in die Löcher setzen und Federknopf in Hebelloch einrasten lassen.

## 4. Inbetriebnahme

Führen Sie alle Arbeiten so aus, daß Sie sich bequem und frei bewegen können. Das Gerät darf nur in funktionssicherem Zustand betrieben werden. Stellen Sie sicher, daß das Gerät keine Schäden aufweist und daß es standfest auf ebenem Boden steht. Prüfen Sie regelmäßig alle Befestigungsschrauben auf deren festen Sitz. Dies gilt besonders für Messerwelle und Motor.

## 5. Starten des Motors


Rauchen und Umgang mit Feuer in Maschinennähe ist verboten. Überprüfen Sie Benzin- und Ölstand, falls erforderlich tanken Sie auf.


\* Stellen Sie den „Run-Choke“-Hebel auf „Choke“-Stellung.

\* Stellen Sie den „On-Off“-Hebel auf „On“-Stellung.

\* Starterschnur ziehen, bis Motor läuft.

\* Stellen Sie den „Run-Choke“-Hebel auf „Run“-Stellung.

 **WICHTIG:** Lesen Sie auch die Betriebsanleitung des Motoren-Herstellers genau durch.

 **ACHTUNG:** Tragen Sie beim Benutzen Gehörschutz.

## 6. Vertikutierereinsatz

- Erst auf dem Rasen das Schneidwerkzeug durch Betätigen des Kupplungshebels einkuppeln. Dabei durch Druck auf den Bügel das Gerät ausheben.
- Gerät langsam in Arbeitsrichtung schieben.
- Bei Steingeräuschen oder Blockieren des Motors Gerät sofort ausschalten und Arbeitstiefe neu einstellen. Test so lange wiederholen, bis optimale Einstellung erfolgt ist.
- Nach häufigem Gebrauch sollte die Arbeitstiefe entsprechend der Messerabnutzung nachgeregelt werden.

## 7. Empfehlungen zur Arbeitstiefe

Beschaffenheit des Rasens	Arbeitseinstellung
Gepflegte Flächen mit steinfreiem, weichem Boden	Schneidwerkzeug max. 5 mm in den Boden eindringen lassen.
Steinige Flächen	Schneidwerkzeug nicht in den Boden dringen lassen. Bei Steinschlag Arbeitstiefe neu einstellen.
Stark vermooste Flächen	Mehrmals kreuzweise vertikutieren. Mit geringer Arbeitstiefe beginnen, Gerät nicht überlasten. Bei Blockieren des Motors Arbeitstiefe höher einstellen.

### Arbeitstiefe einstellen:

Verstellen Sie die Arbeitstiefe durch Drehen des Handrades soweit, daß die Messer **höchstens 5 mm** in den Boden ragen.

## 8. Einsetzen des Auffangsacks

Schutzvorrichtung des Grasauswurfs anheben. Profil des Auffangsacks in Haken einrasten lassen.

## 9. Sicherheitshinweise

Nachstehende Richtlinien müssen unbedingt beachtet werden:

- Gerät weder von Minderjährigen (unter 16 Jahren) noch von Personen, die die Betriebsanleitung des Gerätes und des Motors nicht aufmerksam gelesen haben, benutzen lassen.
- Denken Sie immer daran: Sie haften Dritten gegenüber im Arbeitsbereich des Vertikutierers. Halten Sie Kinder, Haustiere und fremde Personen vom Wirkungskreis fern.
- Benutzen Sie das Gerät nicht in geschlossenen oder schlecht belüfteten Räumen.
- Während der Vertikutierarbeiten Gehörschutz tragen.
- Tragen Sie während der Vertikutierarbeiten immer festes Schuhwerk oder Sicherheitsschuhe.
- Halten Sie die Hände und Füße nicht bei laufendem Motor unter das Vertikutiergerät.

- Halten Sie Hände und Füße von drehenden Maschinenteilen fern.
- Sicherheitsabstand vom Führungsholm einhalten.
- Lassen Sie den Vertikutierer nicht unbeaufsichtigt stehen, wenn der Motor nicht abgeschaltet ist.
- Säubern Sie den Rasen von Fremdkörpern wie Steinen, Ästen, Knochen usw. Achten Sie beim Vertikutieren auf Fremdkörper.
- Beim Vertikutieren an Böschungen und Hängen ist besondere Vorsicht geboten.
- Verstellen Sie die Arbeitstiefe nur bei abgeschaltetem Motor. Ziehen Sie zuvor den Zündkerzenstecker ab.
- Die Kupplung wird durch Heranziehen des Bügels an den Führungsholm betätigt. Durch Loslassen des Bügels löst sich die Kupplung, der Keilriemen wird entspannt und die Messerwelle bleibt stehen.
- Wenn mit Auffangsack vertikutiert wird, muß die hintere Schutzklappe über dem Fangsack liegen.
- Niemals ohne hintere Abdeckklappe vertikutieren. Diese darf niemals hochgeklappt und dort arretiert werden.
- Evtl. Störungen nicht auf kiesbedeckten Wegen beheben; dabei ist zu beachten, daß das Schneidewerkzeug für einige Sekunden nach Stillstand des Motors nachdreht. Bei Auftreten von technischen Problemen wenden Sie sich bitte direkt an Ihren CRAMER-Gebietshändler.
- Stellen Sie sicher, daß der Ein- und Ausschaltknopf jederzeit schnellstens bedient werden kann.
- Schrauben und Muttern regelmäßig auf deren festen Sitz kontrollieren und evtl. anziehen.

## 10. Wartung und Reparaturen

- Nach Benutzung Gerät ausschalten.
- Wartungs- und Säuberungsarbeiten sowie Reparaturen nur ausführen, wenn das Gerät ausgeschaltet und der Zündkerzenstecker abgezogen ist.

- Vor Benutzung des Gerätes prüfen, ob alle Schrauben festsitzen; evtl. nachziehen.
- Nach 30 Arbeitsstunden Abnutzung der Drehmesser kontrollieren; wenden Sie sich an Ihren CRAMER-Gebietshändler, falls abgenutzte Messer, defekte Federn usw. ausgewechselt werden sollen.
- Nach 40 Arbeitsstunden Messerwelle ausbauen und kontrollieren; die Messer könnten in der Welle eingeschliffen sein.
- Gleichzeitig Lager auf deren Funktionstüchtigkeit prüfen.
- Säubern Sie Ihr Gerät und schmieren Sie alle Teile gründlich ein. Für Wartung des Motors ziehen Sie dessen Betriebs- und Wartungsanleitung zu Rate.
- Für eventuell erforderliche Reparaturen am Vertikutiergerät benutzen Sie nur CRAMER-Originalersatzteile.
- sollten Reparaturen am Motor erforderlich sein, wenden Sie sich an die offizielle Kundendienstwerkstatt des Motorherstellers.  
Siehe auch Betriebsanleitung des Motors.
- Stellen Sie den Vertikutierer nicht in feuchten Räumen ab.
- Vor Saisonbeginn ist eine sorgfältige allgemeine Säuberung und Überprüfung erforderlich, damit Ihr Gerät einwandfrei und sachgemäß zum Einsatz kommen kann.

## 11. Wartung und Beseitigung von Störungen

Nicht alle Wartungs-, Säuberungs- und/oder Reparaturarbeiten können Sie eigenständig vornehmen. Für einige Arbeiten muß Fachpersonal zu Rate gezogen werden. In der Auflistung stehen Nummern, die folgende Bedeutung haben:

- 1 = Arbeiten, die Sie selbst durchführen können.
- 2 = Arbeiten, die von Fachpersonal durchzuführen sind.
- 3 = Arbeiten, die von CRAMER-Händlern durchzuführen sind.

## Wartung und Beseitigen von Störungen

Mängel	Mögliche Ursachen	Lösung
1* Starkes Vibrieren	Schrauben der Messerlagerung lose.	festschrauben
3* Starkes Vibrieren	Messer beschädigt.	defekte Teile austauschen nur Originalteile verwenden.
1* Starke Geräuschentwicklung	Schrauben lose.	Schrauben anziehen.
3* Gerät arbeitet schlecht	Messer könnten verschlissen sein.	Wenden Sie sich zum Auswechseln an Ihren CRAMER-Händler.
3* Federn	Federn oder Scheiben haben Elastizität eingebüßt; Lager verschlissen.	Wenden Sie sich zum Auswechseln an Ihren CRAMER-Händler.
1* Motor springt nicht an, arbeitet unregelmäßig	Fehlt Kraftstoff? Schalthebel in richtiger Position?	Motor abstellen und Benzin und Öl nachfüllen.
2* Filter	Ist Filter verstopft?	Filter säubern; Kerzenstecker abziehen.

## 12. Garantie

Die Firma CRAMER GmbH, Leer, übernimmt die Gewährleistung im gesetzlichen Rahmen. Schäden, die infolge unsach-

gemäßer Benutzung, Verschleiß, Unfällen, Veränderungen bzw. unsachgemäßen Reparaturen entstehen, sind von der Gewährleistung ausgenommen.

## 13. Technische Daten

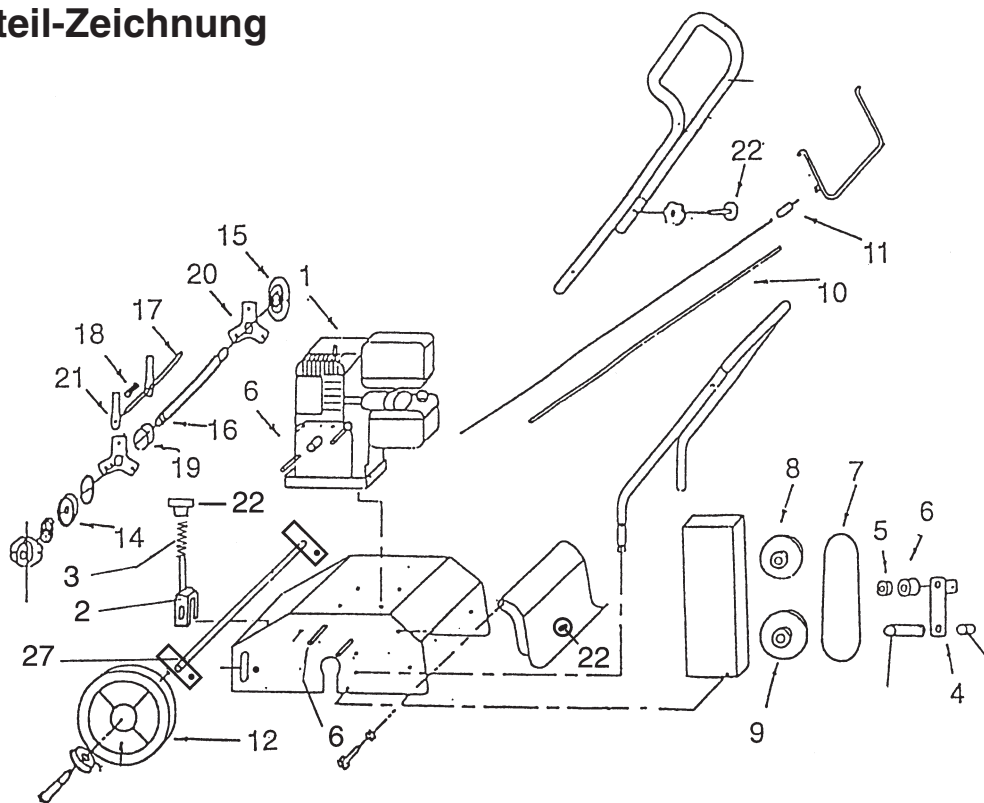
Alle Vertikutierer sind mit Verbrennungsmotor ausgerüstet.

Kraftstoffart: Benzin

Ölsorte: 15 W 40

	CARA 38	CARA 47	CARA 60
Arbeitshöhe:	1000 mm	1000 mm	1000 mm
max. Tiefe:	580 mm	600 mm	600 mm
max. Länge:	1000 mm	1000 mm	1000 mm
Arbeitsbreite:	330 mm	430 mm	530 mm
Gewicht:	32 kg	43 kg	50 kg
Motorleistung (Honda Motor):	2,9 kW 4,0 PS	4,0 kW 5,5 PS	4,0 kW 5,5 PS
Arbeitsplatzbezogener Emissionswert (LpA):	82 dB (A)	86 dB (A)	86 dB (A)
Schalleistungspegel (LWA):	93 dB (A)	96 dB (A)	97,6 dB (A)
Messeranzahl:	27 bewegliche Messer	33 bewegliche Messer	42 bewegliche Messer

## 14. Ersatzteil-Zeichnung



## 15. Ersatzteile

Pos.	Bezeichnung	CARA 38		CARA 47		CARA 60	
		Artikel-Nummer		Artikel-Nummer		Artikel-Nummer	
1	Motor Honda		5.2073		5.2074		5.2074
2	Höhenverstellung kpl.		5.2075		5.2075		5.2075
3	Druckfeder f. Höhenverstell.		5.2037		5.2037		5.2037
4	Kupplungshebel kpl.		5.2038		5.2054		5.2054
5	Kugellager mit Führungsrolle		5.2004		5.2025		5.2025
6	Keilriemenführung (Satz à 4)		5.2039		5.2039		5.2039
7	Keilriemen		5.2040		5.2040		5.2040
8	Keilriemenscheibe		5.2076				
8a	Keilriemenscheibe				5.2077		5.2077
9	Keilriemenscheibe		5.2008				
9a	Keilriemenscheibe				5.2056		5.2056
10	Bowdenzug kpl.		5.2083		5.2083		5.2083
11	Zugfeder für Bowdenzug		5.2079		5.2079		5.2079
12	Rad kpl. 200 Stahlfelge	4x	5.2067	4x	5.2067	4x	5.2067
14	Flanschlager kpl. rechts		5.2042		5.2042		5.2042
15	Flanschlager kpl. links		5.2043		5.2043		5.2043
16	Hauptwelle		5.2044		5.2057		5.2060
17	Messerwelle	3x	5.2045	3x	5.2058	3x	5.2061
18	Druckfeder für Messerwelle	24x	5.2068	30x	5.2068	39x	5.2068
19	Distanzrohr für Hauptwelle	8x	5.2069	10x	5.2069	13x	5.2069
20	Trägerblech f. Messerklingen	9x	5.2047	11x	5.2047	14x	5.2047
21	Messer	27x	5.2020	33x	5.2033	42x	5.2036
22	Rändelmutter	4x	5.2048	4x	5.2048	4x	5.2048
27	Achse		5.2080		5.2081		5.2082