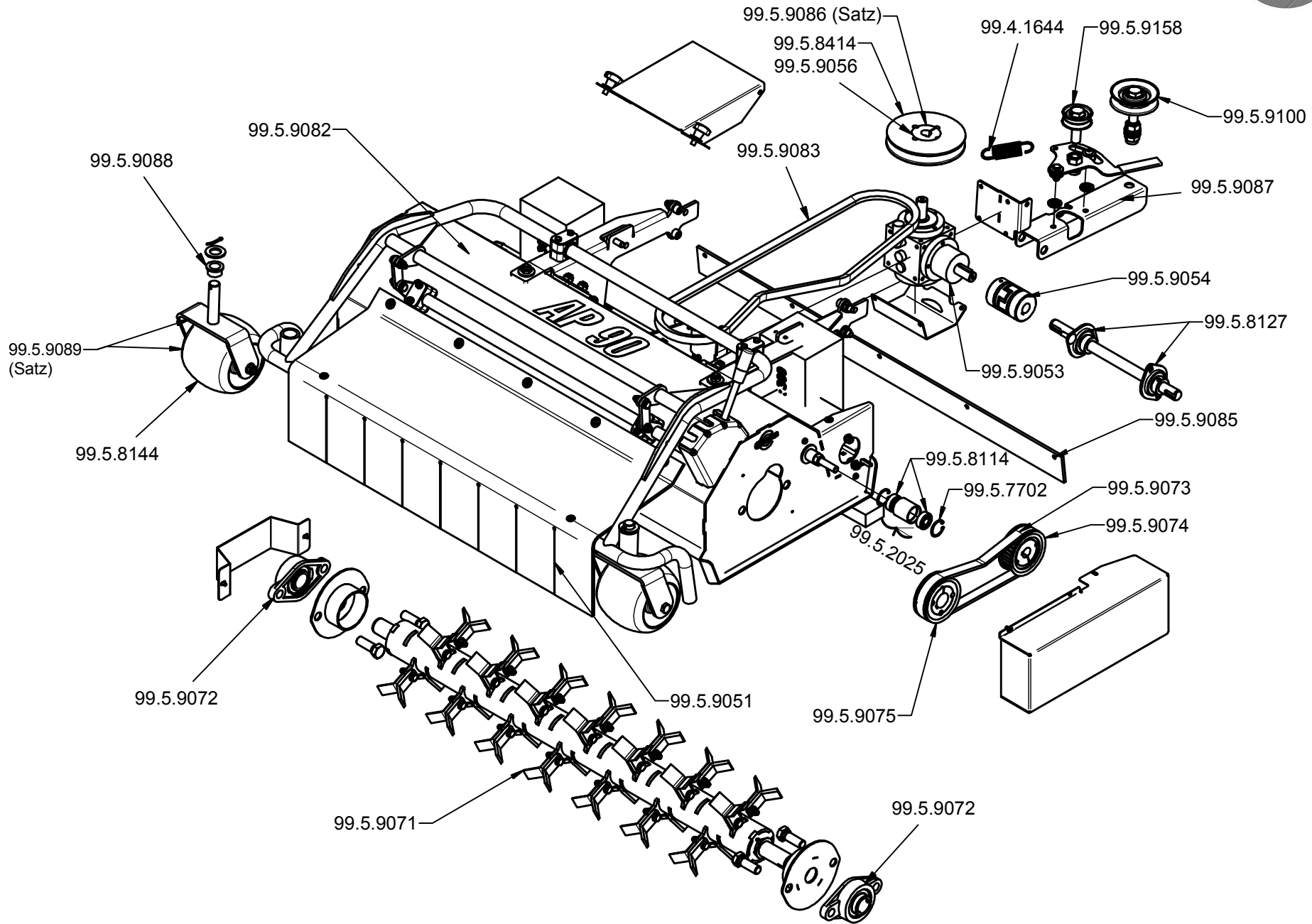


Hochgrasmulcher AP 90 KS



Hochgrasmulcher AP 90 KS

ab 2018

Artikelnummer	Bezeichnung	Bauteilnummer
99.4.1644	Zugfeder -	035.04.120
99.5.2025	Kugellager mit Führungsrolle	695.01-66
99.5.7702	Sicherungsring	
99.5.8114	Rillenkugellager	
99.5.8127	Flanschlager PFT 20 SA 204	038.07.033
99.5.8144	Kunststoffrolle	695.01-23
99.5.8414	Keilriemenscheibe SPB 140	037.16. 300
99.5.9051	Gummischutz	696.01-135-004
99.5.9053	Kegelradgetriebe	037.11.063
99.5.9054	Kupplung Rotex	037.08.026
99.5.9056	TL-Buchse	037.17.083
99.5.9071	Y- Messer, Satz (56Stück)	
99.5.9072	Flanschlager Ø30	038.07.221
99.5.9073	Zahnriemen	037.27.004
99.5.9074	Zahnscheibe 20 inkl TL Buchse 20	037.16.801
99.5.9075	Zahnscheibe 20 inkl TL Buchse 30	
99.5.9082	Alu-Gehäuse mit Trägerarmen	698.01-134
99.5.9083	Keilriemen	1500
99.5.9085	Spritzschutz	698.01-130-003
99.5.9086	Keilriemenscheibe inkl. TL-Buchse	
99.5.9087	Riemenspanner kpl. montiert	698.01-139
99.5.9088	Sinter-Gleitlager	029.02.017
99.5.9089	Radstütze kpl.	
99.5.9100	Spannrolle V-Form	
99.5.9158	Spannrolle H-Form	