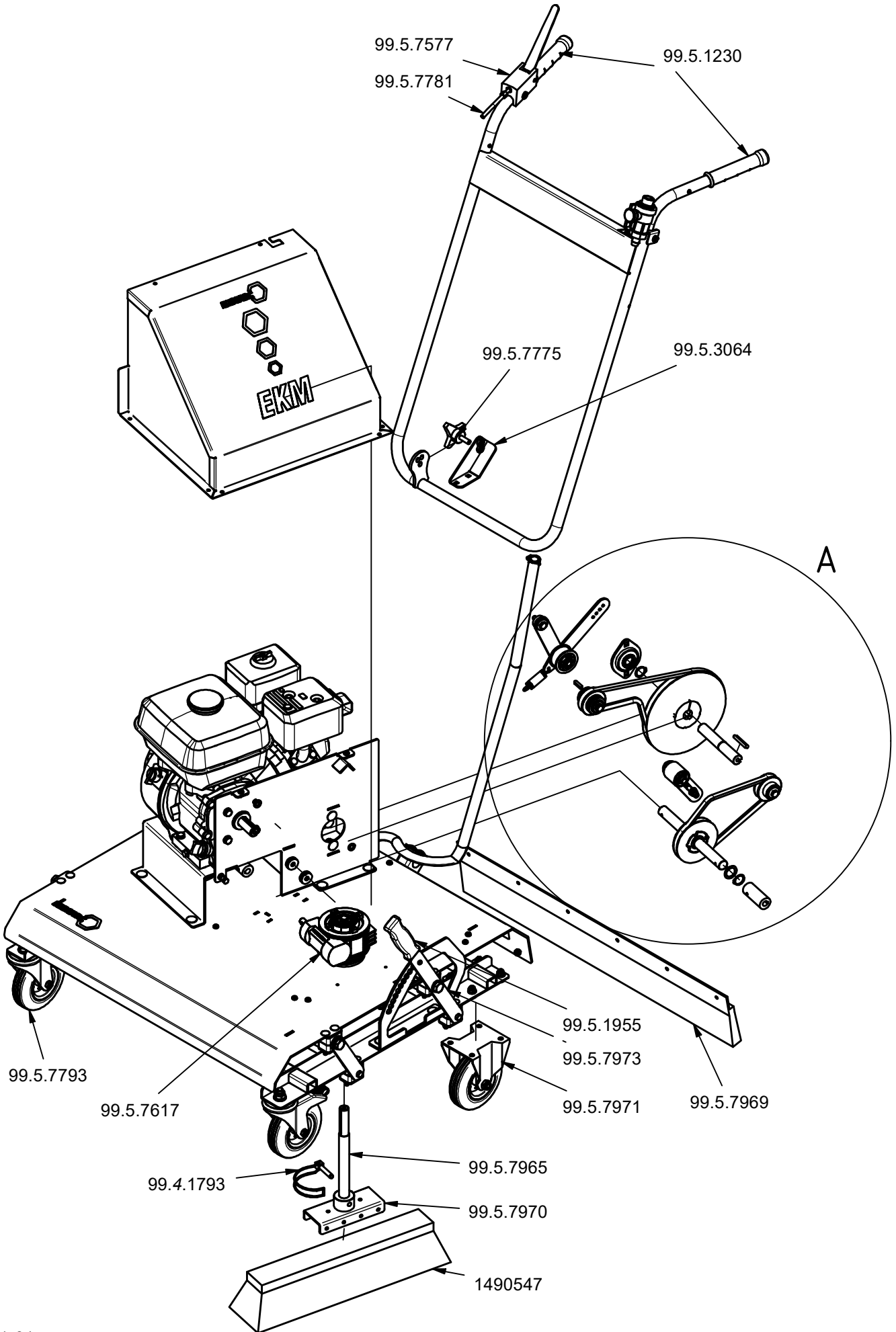


Einkehrmaschine EKM 800

1490439

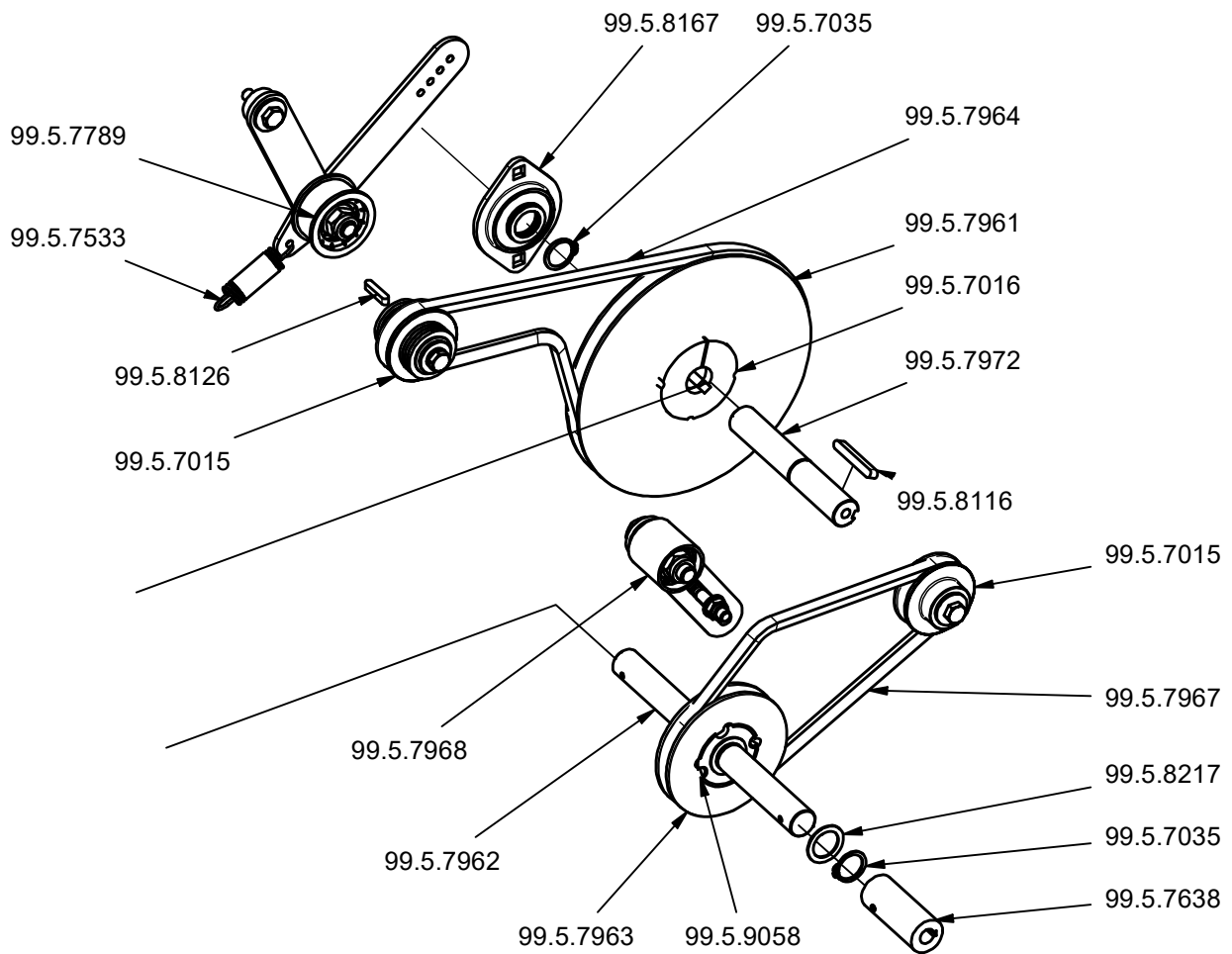


Einkehrmaschine EKM 800

1490439



A (1 : 5)



EKM 800

1490439



Artikelnummer	Bezeichnung	Bauteilnummer
1490547	Einkehrbürste (Satz= 2 St.)	683.01-11
99.5.1230	Griffbezug	034.01.070
99.4.1793	Rohrklappstecker D 8 verz.	033.27.015
99.5.1955	Handgriff (schwarz)	034.01.060
99.5.3064	Positionshalter für Lenkbügel	683.02-14
99.5.7015	Keilriemenscheibe oben	670.01-31
99.5.7016	TL-Buchse 1610 (Spannbuchse)	037.17.034
99.5.7035	Sicherungsring 20x1,2	033.05.030
99.5.7533	Zugfeder	035.04.100
99.5.7577	Klappgriff rot	035.15.158
99.5.7617	Schneckengetriebe für Bürste	037.11.057
99.5.7638	Buchse Getriebe	689.01-11-001
99.5.7775	Dreisterngriffschraube	034.02.041
99.5.7781	Bowdenzug für Bürstenantrieb	687.01-01-012
99.5.7789	Unlenkrolle H-Nut	037.22.035
99.5.7793	Lenkrollen mit Rückenloch	040.05.007
99.5.7961	Keilriemenscheibe SPZ w=Ø180	683.01-01-020
99.5.7962	Welle Getriebe	683.01-01-003
99.5.7963	Keilriemenscheibe SPZ w=Ø90	683.01-01-017
99.5.7964	Keilriemen SPZ LW 900	037.18.070
99.5.7965	Welle Bürste	683.01-01-006
99.5.7967	Keilriemen SPZ LW 587	037.18.006
99.5.7968	Hebel kpl.	683.01-07
99.5.7969	Abstreifbürste	683.01-01-021
99.5.7970	Bürstenhalter	683.01-10
99.5.7971	Bockrolle m. Vollgummirad & KS-Felge	040.01.380
99.5.7972	Welle Lagerung	683.01-01-002
99.5.7973	Höhenverstellung Hebel	683.01-09
99.5.8116	Paßfeder	033.19.018
99.5.8126	Paßfeder	033.19.008
99.5.8167	Flanschlager	038.07.034
99.5.8217	Paßscheibe Keilriemenscheibe	033.11.025
99.5.9058	TL-Buchse 1210	037.17.081