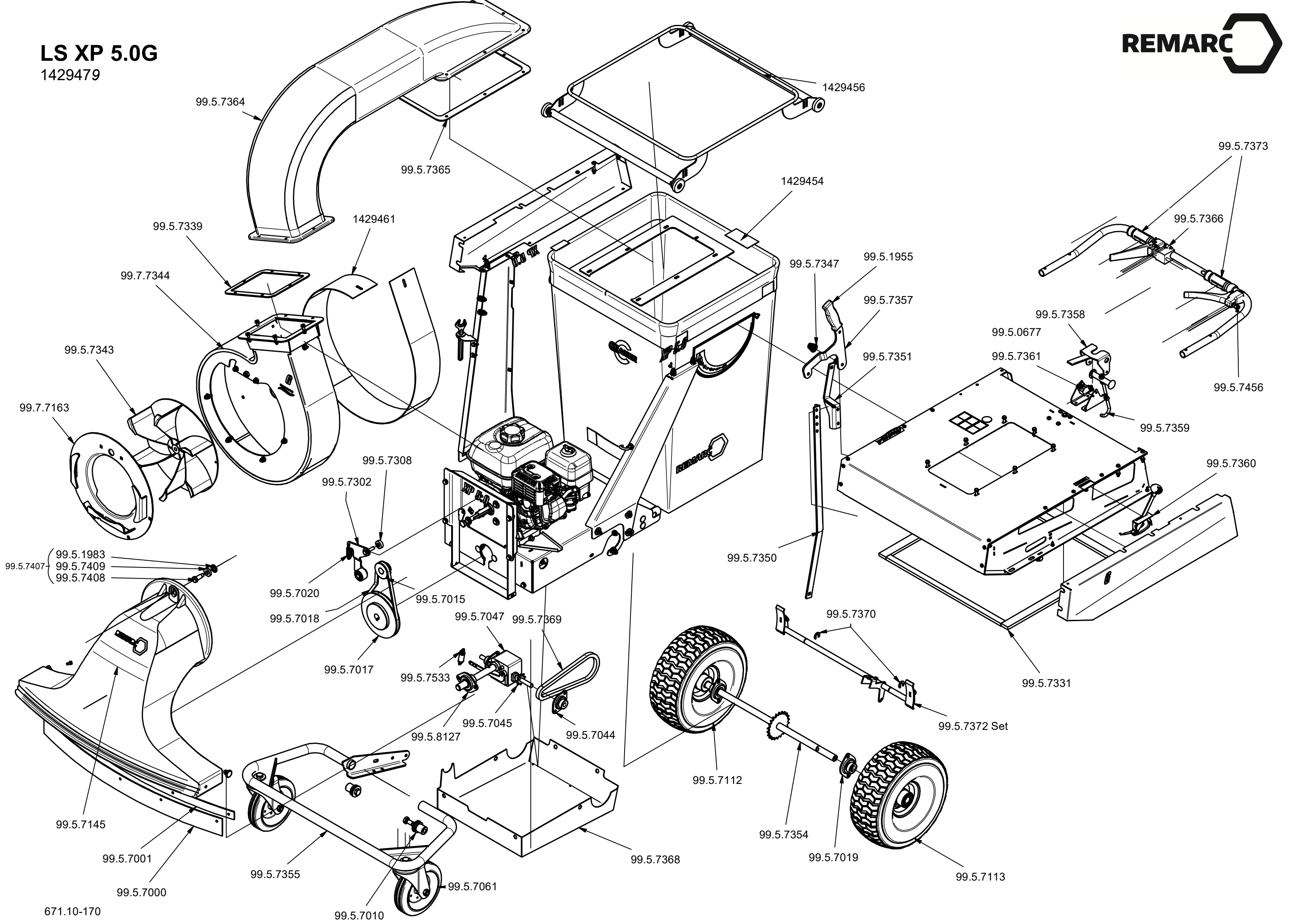


**LS XP 5.0G**

1429479



# LS XP 5.0G mit 1 Gang

1429479



Ersatzteilnummer	Bezeichnung	Bauteilnummer
1429454	Fangsack LS5000 XP	671.01-24
1429456	Rahmen für Fangsack	671.10-39
1429461	Verschleißblech - Gebläse	670.01-42
99.5.0677	Endschalter für Benzin Motor	042.99.201
99.5.1955	Handgriff schwarz 25x5x110	034.01.060
99.5.1983	Sicherungsscheibe	038.21.019
99.5.7000	Gummileiste	670.01-01-006
99.5.7001	Klemmleiste	670.01-01-005
99.5.7010	Buchse für Radbügel (Satz= 2 Stk)	670.01-01-002
99.5.7015	Keilriemenscheibe oben	037.16.215
99.5.7017	Keilriemenscheibe unten	037.16.272
99.5.7018	Keilriemen	037.20.090
99.5.7019	Flanschlager	038.07.035
99.5.7020	Zugfeder	035.04.020
99.5.7044	Flanschlager	038.07.020
99.5.7045	Kettenrad	037.02.894
99.5.7047	Getriebe	670.01-10
99.5.7061	Lenkrolle mit Stahlfelge	040.05..010
99.5.7112	Luftrad mit Stahlfelge rts.	675.01-41
99.5.7113	Luftrad mit Stahlfelge lks	675.01-40
99.5.7145	Saugrüssel kpl.	670.02-46
99.5.7302	Spannrollenhebel kpl.	671.01-05
99.5.7308	Distanzscheibe	671.01-01-001
99.5.7331	Moosgummiprofil L2,2m	045.10.015
99.5.7339	Gummidichtung	671.01-01-018
99.5.7343	Rotor SBW	675.02-36
99.5.7347	Druckfeder konisch	035.02.375
99.5.7350	Winkel - Höhenverstellung	671.10-01-002
99.5.7351	Hebel - Höhenverstellung	671.10-01-003
99.5.7354	Fahrantrieb	671.10-06
99.5.7355	Radbügel	671.10-07
99.5.7357	Hebel Höhenverstellung kpl.	671.10-13
99.5.7358	Hebel - Verschluss - Spanner	671.10-16-001
99.5.7359	Zugbügel - Verschluss - Spanner	671.10-16-005
99.5.7360	Gashebel mit Zug	671.10-17
99.5.7361	Kabel für Endschalter Motor	671.10-19
99.5.7364	Ausblasstutzen	671.10-01-060
99.5.7365	Gummidichtung	671.10-01-014
99.5.7366	Fahrantriebshebel mit Bowdenzug	671.10-36
99.5.7368	Kettenschutz	671.10-56
99.5.7369	Rollenkette 45 Glieder	671.10-30-005
99.5.7370	Wellensicherung (Satz= 2 Stk)	033.18.210
99.5.7372	Bremse LS XP 5.0 BJ 2020	671.10-04..
99.5.7373	Handgriff	036.15.187
99.5.7407	Skt. Schraube Satz	

99.5.7408	Sechskantschraube	670.02-46-002
99.5.7409	Druckscheibe Saugrüssel	670.02-46-003
99.5.7456	Bremshebel mit Bowdenzug	656.01-22
99.5.7533	Zugfeder	034.04.100
99.5.8127	Flanschlager	038.07.033
99.7.7163	Gehäusedeckel SW kpl.	671-10-152
99.7.7344	Gehäuse kpl.	671-10-151