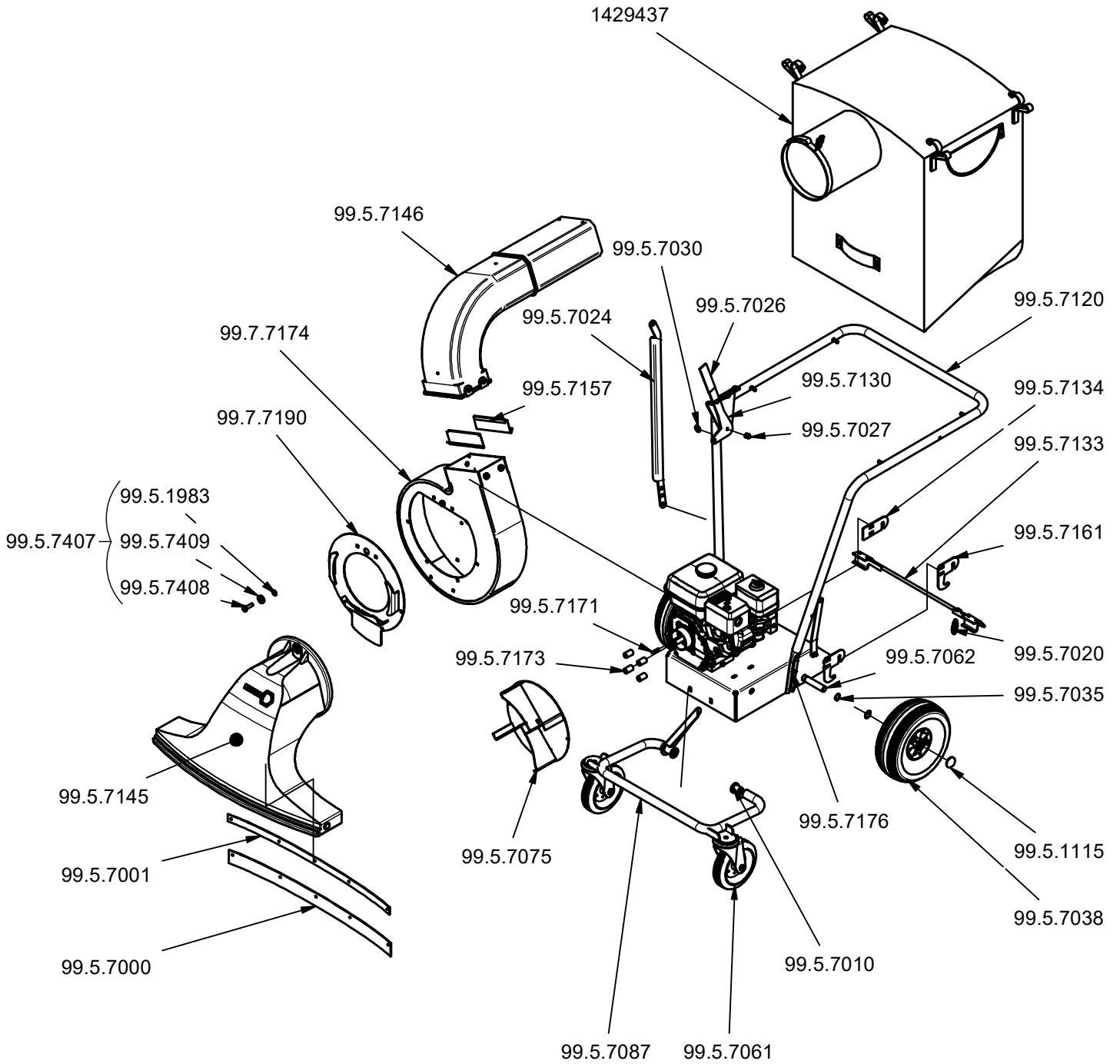


LS 3500
1429498



LS 3500

1429498



Artikelnummer	Bezeichnung	Bauteilnummer
1429437	Laubfangsack	670.01-72
99.5.1115	Starlockkappe (Satz= 2 Stk)	038.21.010
99.5.1983	Sicherungsscheibe	038.21.019
99.5.7000	Gummileiste	670.01-01-006
99.5.7001	Klemmleiste	670.01-01-005
99.5.7010	Buchse für Radbügel (Satz= 2 Stk)	670.01-01-002
99.5.7020	Zugfeder	035.04.020
99.5.7024	Verstellstange	670.01-12
99.5.7026	Handgriff 30x4x100	044.09.020
99.5.7027	Druckfeder verz.	035.02.155
99.5.7030	Scheibe	033.24.045
99.5.7035	Sicherungsring	033.05.030
99.5.7038	Luftrad rechts/links	040.01.016
99.5.7061	Lenkrolle kpl. Stahlfelge	040.05.020
99.5.7062	Achse	660.01-06
99.5.7075	Rotor 18 kpl.	660.02-07
99.5.7087	Radbügel	670.01-06
99.5.7120	Lenkholm	660.01-04
99.5.7130	Verstellhebel kpl.	670.02-13
99.5.7133	Bremsstange kpl.	670.02-38
99.5.7134	Sicherungsblech rechts	670.01-01-035
99.5.7145	Saugrüssel	670.01.01
99.5.7146	Ausblastutzen	044.10.215
99.5.7157	Stützblech f. Ausblasstutzen (Satz= 2 Stk)	670.01-01-039
99.5.7161	Sicherungsblech links	670.02-01-036
99.5.7173	Distanzrohr Gebläse	655.01-01-004
99.5.7176	Distanzrohr für Steuerbügel	670.01-01-015
99.5.7407	Skt. Schraube Satz	
99.5.7408	Sechskantschraube	670.01-01-027
99.5.7409	Scheibe für Saugrüssel	670.01-01-025
99.5.7171	Paßfeder	033.19.004
99.7.7174	Gebläse	655.01-16
99.7.7190	Gebläsedeckel	660.01-22