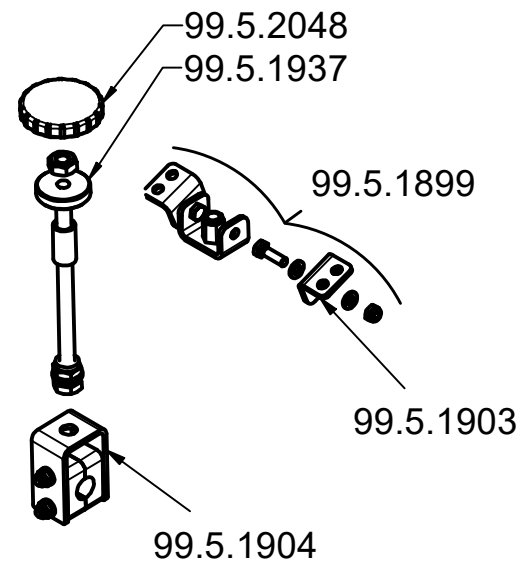
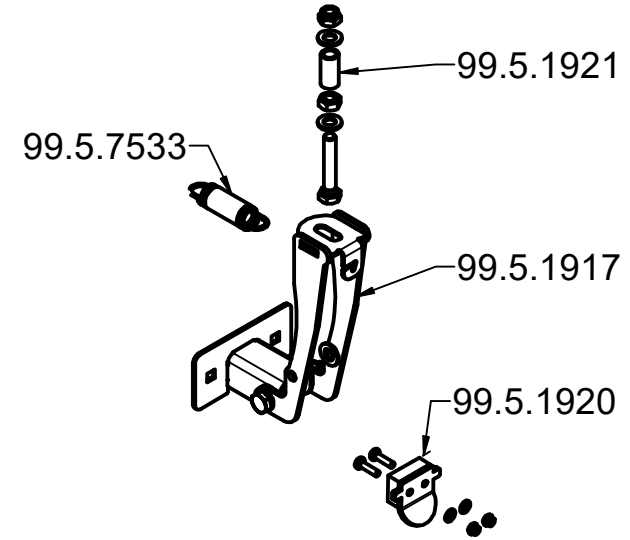


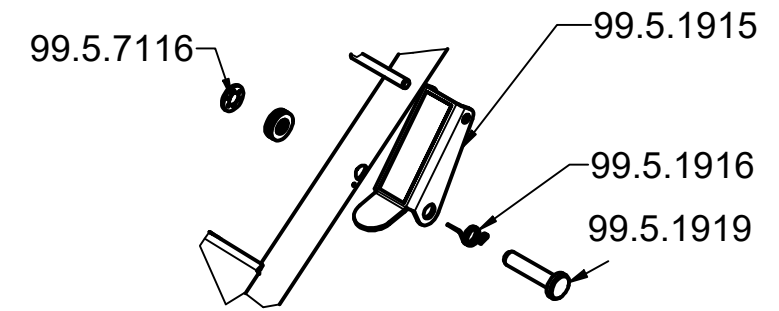
X (1:5)



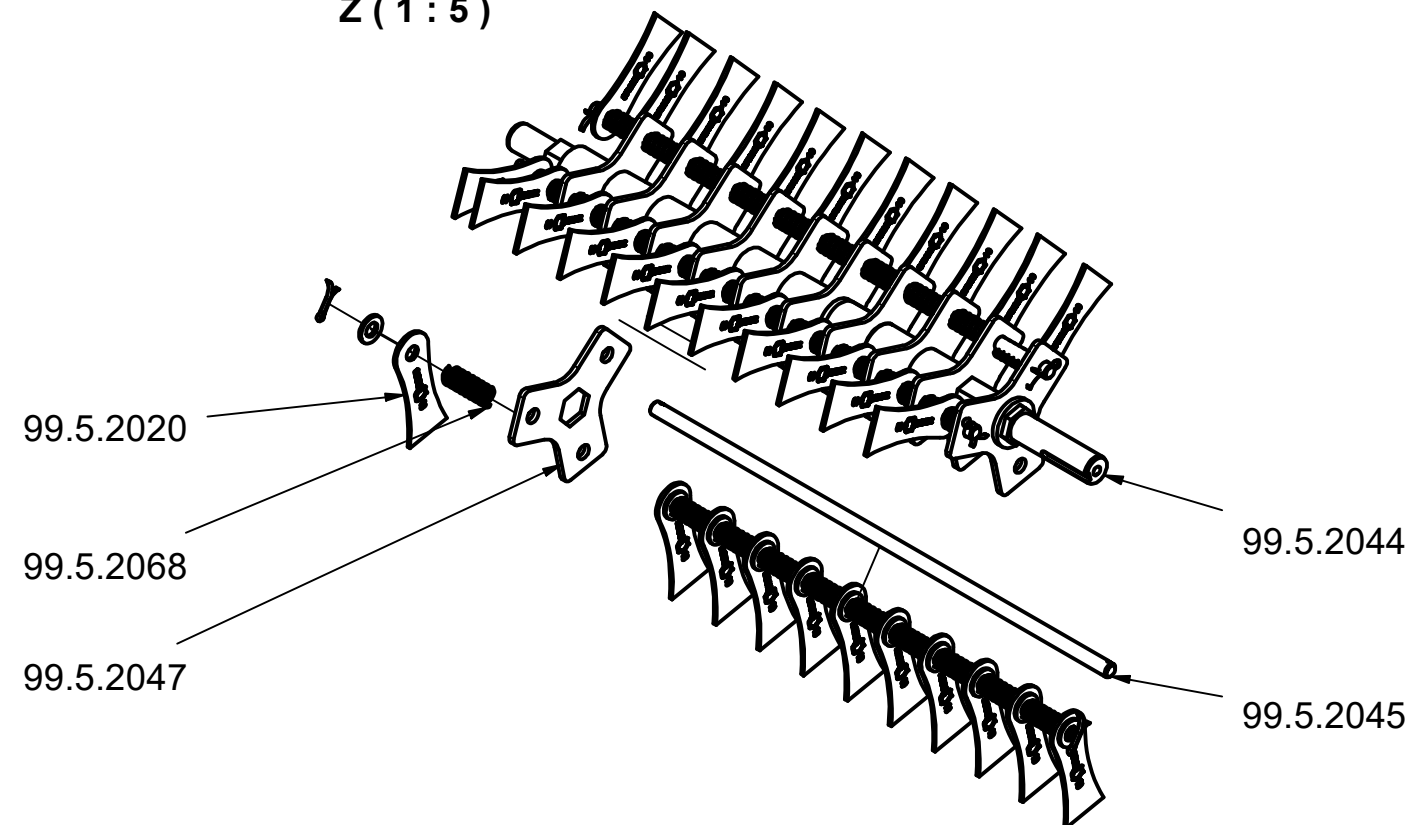
Y (1:5)



V (1:5)



Z (1:5)



CARA 38

1429410



Artikelnummer	Bezeichnung	Bauteilnummer
99.5.1898	Abstreifer Hinterachse	610.01-01-030
99.5.1899	Halterung für Höhenverstellung	610.01-19
99.5.1903	Winkel für Höhenverstellung	610.01-19-001
99.5.1904	Aufnahmebügel kpl. Höhenverstellung	610.03.01-010 + 039.02.650
99.5.1907	Kupplungshebel kpl.	610.02-12
99.5.1908	Bremsenführung	610.05-18-002
99.5.1909	Handhebel 38	600.03-15
99.5.1912	Oberholm 38	600.03-04
99.5.1915	Verriegelungshebel	610.05-14
99.5.1916	Schenkelfeder	610.05-25-001
99.5.1917	Bremsgabel kpl. Cara 38	600.05-20
99.5.1919	Bolzen mit Kopf	600.05.01-036
99.5.1920	Bremsklotz	610.05.21-002
99.5.1921	Distanzrohr, Keilriemen	610.05.21-003
99.5.1922	Riemenschutz	610.02-10
99.5.1926	Keilriemenscheibe	037.16.522
99.5.1928	Abstreifer Vorderachse rechts	610.01-01-033
99.5.1929	Abstreifer Vorderachse links	610.01-01-032
99.5.1932	Vorderachse Cara 38	600.03-07
99.5.1935	Griffmutter	034.02.018
99.5.1936	Klemmlasche	610.02-01-017
99.5.1937	Kontermutter	032.02.090
99.5.1945	Bowdenzug kpl. Cara	036.15.096
99.5.2008	Keilriemenscheibe	037.16.531
99.5.2020	Messerklingsatz Cara 38 (Satz=27 Stück)	043.10.100
99.5.2040	Keilriemen XPZ	037.20.100
99.5.2043	Flanschlager	038.07.040
99.5.2044	Hauptwelle Cara 38	600.01-14
99.5.2045	Messerwelle Cara 38	600.01-03-001
99.5.2047	Trägerblech für Messerklingen	600.01-03.002
99.5.2048	Rändelmutter f. Abdeckblech	034.02.035
99.5.2064	Unterholm 38	600.02-05
99.5.2068	Druckfeder fürMesserwelle	035.02.310
99.5.2079	Zugfeder für Bowdenzug Cara	035.04.170
99.5.2088	Entmoorungssatz Cara 38 (Satz= 20Stück)	035.02.330 + 033.01.070
99.5.7116	Sicherungsscheibe	038.21.030
99.5.7533	Zugfeder	035.04.100
99.5.8146	Spannrolle H Form	037.22.020
99.7.1930	Heckklappe Cara38	600.01-70-002
99.8.1948	Rad mit Stahlfelge	040.02.094
99.8.2067	Rad kpl.	040.02.093