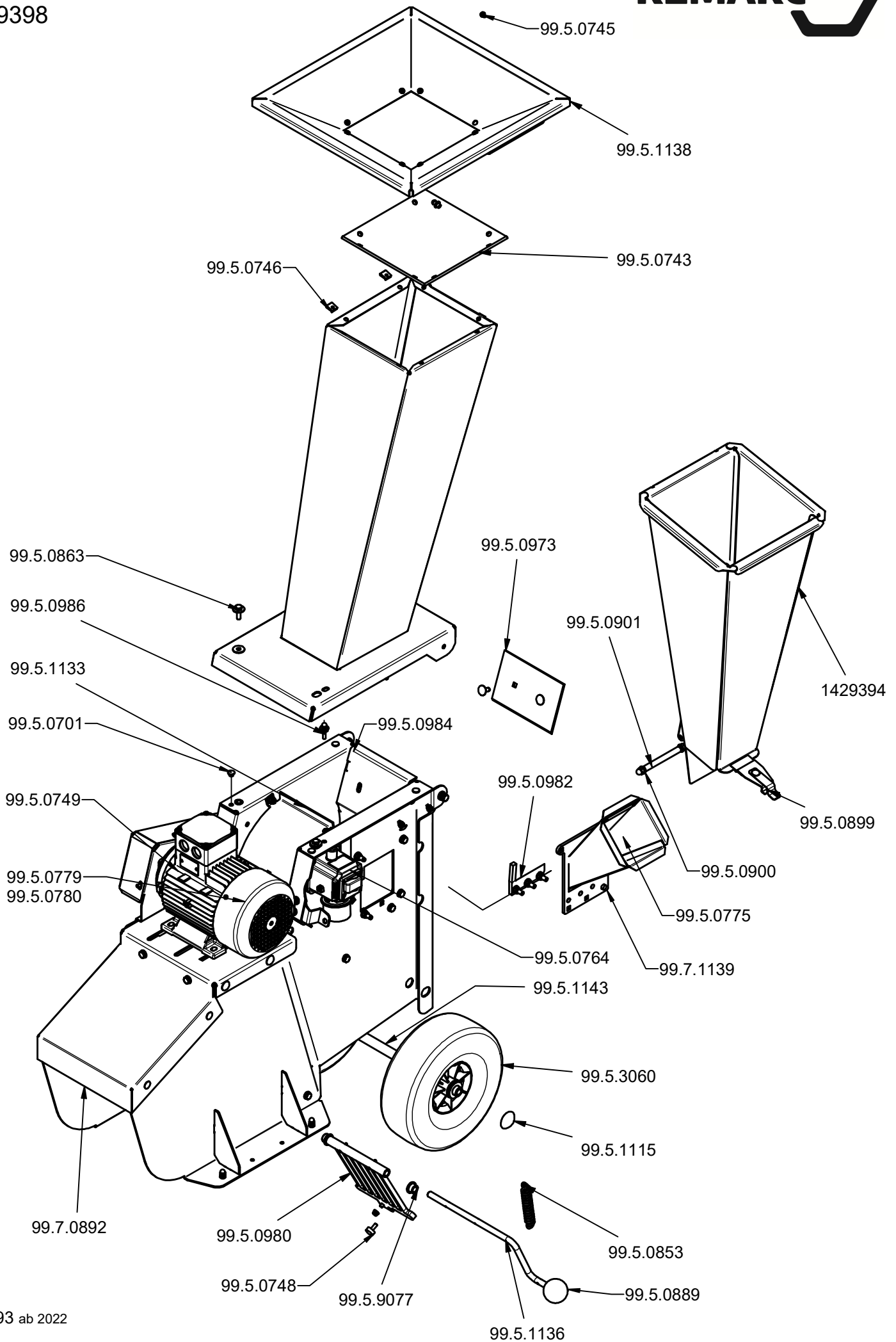


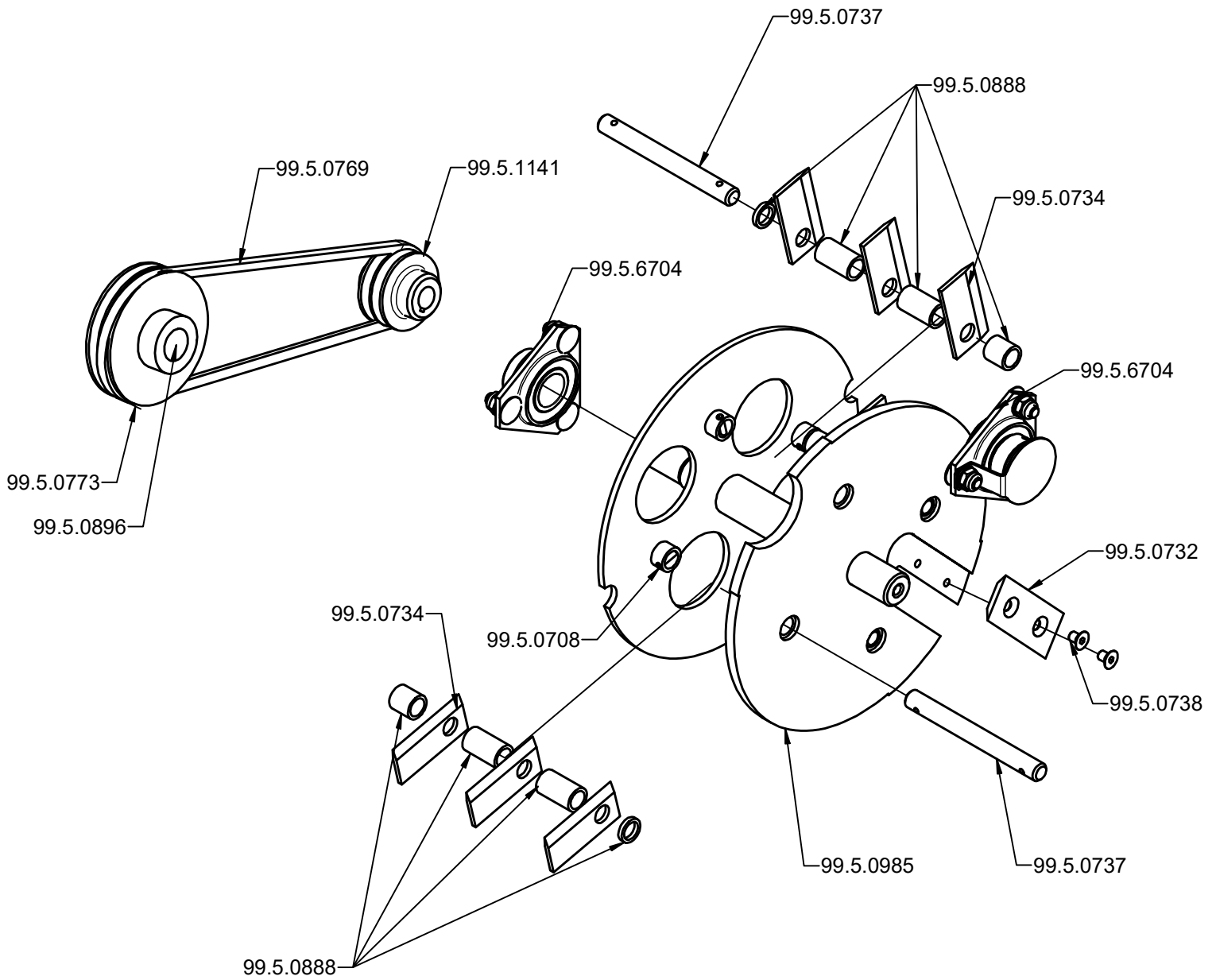
TERRA CUT 3500 E

1429398



TERRA CUT 3500 E

1429398



Terra Cut 3500 E

1429398



Artikelnummer	Bezeichnung	Bauteilnummer
1429394	Asttrichter kpl.	334.01-75
99.5.0701	Druckpuffer	052.02.020
99.5.0708	Spannhülse	033.17.070
99.5.0732	Hobelmesser	043.10-070
99.5.0734	Schneidhammer, Satz 12 Stk	335.02-21-002
99.5.0737	Hammerbolzen, Satz 2 Stk	334.01-10-004
99.5.0738	Senkkopfschraube, Satz 2 Stk	031.14.070
99.5.0743	Spritzschutz oben	334.01-30
99.5.0745	Blechschrabe	
99.5.0746	Schnappmutter, Satz 8 Stk	033.33.010
99.5.0748	Gummipuffer, Satz 2 Stk	090.09.050
99.5.0749	Fußmotor 3,5KW 400V	041.13.016
99.5.0764	Schalter-Stecker-Kombination 400V	042.08.070
99.5.0769	Keilriemen XpZ 900LW	037.21.005
99.5.0773	Riemenscheibe (E-Motor)	037.16.245
99.5.0775	Griffschutz	334.01-21
99.5.0779	Lüfterflügel für 3,5KW	041.99.040
99.5.0780	Lüfterhaube für 3,5KW	041.99.060
99.5.0853	Zugfeder	035.04.085
99.5.0863	Skt-Schraube mit Scheibe	031.12.140+
99.5.0888	Rohr, Satz 16 Stk	334.01-10-002+
99.5.0889	Kugelknopf	034.03.015
99.5.0896	Spannbuchse (E-Motor)	037.17.035
99.5.0899	Klappenfeder für Trichter	330.01-80-019
99.5.0900	Scharnier, aststutzenseitig	334.01-33
99.5.0901	Asttrichterstange	334.01-37
99.5.0973	Schlagblech	334.02-01-040
99.5.0980	Schwenksieb	334.02-46
99.5.0982	Gegenmesser	334.02-22
99.5.0984	Segment, groß	334.01-76
99.5.0985	Hammerwerk vollst.	334.02-10
99.5.0986	Schaltstift	334.01-01-003
99.5.1115	Starlockkappe (Satz= 2 Stk)	038.21.010
99.5.1133	Segment, klein	334.01-79-002
99.5.1136	Kurbel Terra Cut	334.03-47
99.5.1138	Trichterrand	334.02-08
99.5.1141	Keilriemenscheibe (Hammerwerk)	334.02-18-004
99.5.1143	Achse TerraCut	334.02-27
99.5.3060	Vollgummirad	040.01.018
99.5.6704	Flanschlager	038.07.070
99.5.9077	Gleitlager - Sinter (Satz= 2 Stk)	044.04.187
99.7.0892	Spritzschutz unten	334.01-89-003
99.7.1139	Aststutzen vollst.	334.01-74