



BEDIENUNGSANLEITUNG



QUATTRO TRAILER



CE WICHTIG!

Vor Gebrauch sorgfältig lesen.
Hinweise und Sicherheitsvorschriften
beachten. Alle beiliegenden
Anleitungen für späteres Nachschlagen
aufbewahren.

INHALTSVERZEICHNIS

WICHTIGE GRUNDLEGENDE INFORMATIONEN	3
Allgemeines	3
Haftungsbeschränkung	3
Urheberschutz	3
Gewährleistung.....	3
SICHERHEIT.....	4
Sicherheitskennzeichnungen	4
ALLGEMEINE GEFAHRENQUELLEN	5
KONFORMITÄTSERKLÄRUNG	5
AUFBAU UND FUNKTION	6
BEDIENELEMENTE UND FUNKTIONEN	6
BEDIENUNG	8
Aufbewahrung	8
WARTUNG	9
Schmierung	9
Ersatzteile.....	9
FEHLERSUCHE	10
TECHNISCHE DATEN.....	10

WICHTIGE GRUNDLEGENDE INFORMATIONEN

Wir freuen uns, dass Sie sich für ein Produkt der Firma Remarc GmbH aus Deutschland entschieden haben.

Vor der ersten Benutzung der Maschine lesen Sie die Betriebsanleitung und beachten Sie die Hinweise und Sicherheitsvorschriften.

Impressum
Remarc GmbH
Reimersstr. 36
26789 Leer

Tel.: +49491/60950
Fax: +49491/6095200
Info@remarc.eu

Amtsgericht Aurich HRB 110877
USt-IdNr.: DE 814 305 398

Allgemeines

Information zu dieser Anleitung

- Die Befolgung der Hinweise in dieser Anleitung ermöglicht einen gefahrlosen und effizienten Umgang mit der Maschine.
- Die Bedienperson muss vor Beginn aller Arbeiten diese Anleitung sorgfältig gelesen und verstanden haben.
- Grundvoraussetzung für eine gefahrlose Nutzung der Maschine ist die Einhaltung aller angegebenen Sicherheitshinweise.

Aufbewahrung der Anleitung

- Die Anleitung ist Bestandteil der Maschine und muss in der unmittelbaren Nähe der Maschine aufbewahrt werden.
- Die Bedienperson muss zu jeder Zeit Zugang zu der Anleitung besitzen.

Verkehrsvorschriften

- Vor Fahrten und Transporten auf öffentlichen Straßen müssen die geltenden Verkehrsvorschriften eingehalten werden.


Unfallverhütungsvorschriften


- Die allgemeinen Sicherheits- und örtlichen Unfallverhütungsvorschriften müssen zusätzlich berücksichtigt werden.
- Die nationalen Arbeitsschutzbestimmungen müssen eingehalten werden.


Mitgelte Unterlagen

Montage-Anleitung, Konformitätserklärung

Symbolerklärung

	GEFAHR! Dieses Symbol warnt vor einer unmittelbar drohenden Situation, die zu schweren Verletzungen oder Tod führt, wenn sie nicht gemieden wird
---	--

	WARNUNG! Dieses Symbol weist auf eine möglicherweise gefährliche Gefahrenquelle hin, die zum Tod oder zu schweren Verletzungen führen könnte, wenn sie nicht gemieden wird.
---	---

	VORSICHT! Hinweis auf eine mögliche Gefährdung, die zu geringfügigen oder leichten Verletzungen führen kann, wenn sie nicht gemieden wird.
---	--

Haftungsbeschränkung

Bei folgenden Punkten wird eine Haftung auf Seiten des Herstellers ausgeschlossen:

- Nichtbeachtung der Anleitung
- Nicht bestimmungsgemäße Verwendung der Maschine, Trailer und der Anbaugeräte.
- Einsatz von ungeschultem Personal.
- Verwendung von nicht zugelassenen Ersatzteilen. Es dürfen nur Originalteile verwendet werden.
- Eigenmächtige Umbauten an der Maschine und den Anbaugeräten.

Urheberschutz

© REMARC

Nur zu innerbetrieblichen Schulungszwecken ist das Vervielfältigen der Anleitung erlaubt.

Gewährleistung

Es gelten in jedem Land die von uns herausgegebenen allgemeinen Geschäftsbedingungen. Störungen innerhalb der gesetzlichen Gewährleistungsfrist beseitigen wir kostenlos, sofern ein Material- oder Herstellungsfehler unsererseits die Ursache sein sollte. Bei Störungen wenden Sie sich bitte mit Ihrem Kaufbeleg an Ihren Verkaufshändler.

HINWEIS!
Dieses Symbol weist auf eine mögliche gefährliche Gefahrenquelle hin, die zu Sachschäden oder leichten Verletzungen führen kann.

SICHERHEIT

Bestimmungsgemäße Verwendung

Das Anhängegerät Quattro Trailer ist als Transportanhänger zum Be- und Entladen geeignet.

Jede darüber hinausgehende Verwendung gilt als nicht bestimmungsgemäß. Für hieraus resultierende Schäden haftet der Hersteller nicht; das Risiko hierfür trägt allein der Benutzer.

Zur bestimmungsgemäßen Verwendung gehört auch die Einhaltung der vom Hersteller vorgeschriebenen Bedienungs- und Wartungsbedingungen.

Mögliche Fehlanwendung

Verboten ist insbesondere:

- mit der Ladefläche heiße Flüssigkeiten zu transportieren
- den Anhänger zu überladen. Bei Überladung können Schäden an der Radaufhängung oder an dem Geräteträger entstehen
- den Anhänger zu hoch zu beladen. Die Ladung könnte wegrutschen
- leichtentzündliche Stoffe oder heiße Gegenstände (z.B. Grillkohle) zu transportieren (Lebensgefahr durch Verbrennungen!)

Personal und Benutzerqualifikation



- Personen mit eingeschränkten physischen, sensorischen oder geistigen Fähigkeiten oder mangels Erfahrung und/oder Wissen dürfen die Maschine nicht benutzen, außer eine für ihre Sicherheit zuständige Person beaufsichtigt die Bedienung oder Einweisung
- Jugendlichen unter 16 Jahre ist die Bedienung der Maschine verboten
- Die Reaktionsfähigkeit des Benutzers darf nicht beeinflusst sein, z.B. durch Drogen, Alkohol oder Medikamente
- Die Bedienperson muss in der Handhabung der Maschine unterwiesen worden sein
- Die Bedienperson muss mit den Hinweisen in der Anleitung vertraut sein.

Sicherheitsvorrichtungen

- Während des Betriebes die Abdeckungen nicht entfernen
- Beschädigungen an den Sicherheitsvorrichtungen sofort beheben.

Sicherheitskennzeichnungen

Diese Warnplaketten an der Maschine weisen Sie auf mögliche Gefahren hin, um ernsthafte Verletzungen oder Sachschäden vermeiden zu helfen. Falls Plaketten sich abgelöst haben sollten oder unleserlich geworden sind, wenden Sie sich bitte für Ersatz an Ihren REMARC-Händler.

	Vor Inbetriebnahme die Betriebsanleitung und Sicherheitshinweise lesen und beachten.
	Während des Betriebes nicht im Knickbereich aufhalten.

Erforderliche Schutzausrüstung zur Bedienung

- Festes Schuhwerk
- Enganliegende Kleidung
- Gehörschutz
- Sicherheitshandschuhe
- Gesichtsschutz

Beachten Sie zusätzlich die Informationen unter den Unfallverhütungsvorschriften.

Verhalten im Gefahrenfall


1. Sofort stehen bleiben
2. Motor abstellen
3. Gefahrensituation beheben

Umweltschutz

- Öle und Fette sind ordnungsgemäß und getrennt entsprechend den gesetzlichen Vorschriften zu entsorgen. Bitte nicht in die Umwelt gelangen lassen
- Die Verpackungsmaterialien sind recyclebar. Bitte führen Sie diese einer Wiederverwertung zu
- Altgeräte enthalten wertvolle recyclingfähige Materialien, die einer Verwertung zugeführt werden sollten. Sie können über geeignete Sammelsysteme entsorgt werden.

Wartung

- Instandsetzungs-, Wartungs- und Reinigungsarbeiten sowie die Beseitigung von Funktionsstörungen dürfen grundsätzlich nur bei ausgeschaltetem Antrieb und stillstehendem Motor vorgenommen werden
- Die Reinigung der Maschine darf nicht mit Spritzwasser erfolgen (Lackschäden und Lagerschäden können entstehen)
- Sicherheitsüberprüfung nach den örtlich geltenden Vorschriften für ortsveränderliche gewerblich genutzte Geräte beachten
- Arbeiten an der Maschine immer mit geeigneten Handschuhen und Arbeitswerkzeugen durchführen
- Nur Originalersatzteile des Herstellers verwenden.

	Niemals in den Quetschgefahrenbereich greifen, solange sich dort Teile bewegen können.
---	--

ALLGEMEINE GEFAHRENQUELLEN

Anwendung und Bedienung

- Vor Arbeitsbeginn ist die Maschine auf den ordnungsgemäßen Zustand und die Betriebssicherheit zu prüfen
- Die Bedienperson hat die Maschine bestimmungsgemäß zu verwenden
- Die Maschine ist nur für die in der Anleitung ausgewiesenen Beläge zugelassen
- Bedienung der Maschine nur von Personen, die in der Handhabung unterwiesen sind oder ihre Fähigkeiten zum Bedienen nachgewiesen haben und ausdrücklich mit der Benutzung beauftragt sind
- Alle Schutzvorrichtungen müssen ordnungsgemäß angebracht sein und funktionieren.
- Die Maschine niemals unbeaufsichtigt lassen
- Die Maschine gegen unbeabsichtigte Bewegungen sichern
- Die Bedienperson ist für Unfälle mit anderen Personen oder deren Eigentum verantwortlich.

Gefahren für Kinder und Haustiere

- Die Bedienperson muss auf die örtlichen Gegebenheiten achten
- Die Maschine darf niemals am Hang abgestellt werden
- Kinder und Haustiere/Nutztiere dürfen sich nicht in direkter Nähe der Maschine aufhalten
- Kinder dürfen nicht mit der Maschine spielen.

Produktspezifische Gefahren

- Der Wendekreis des Geräteträgers vergrößert sich mit angehängtem Anhänger.

Gefahren beim Fahrtrieb

- Mit Anhängegeräten nur Steigungen bis 2 % befahren
- Beim Arbeiten am Hang → Vorsicht beim Abnehmen des Trailers.

KONFORMITÄTSERKLÄRUNG

EG-Konformitätserklärung nach Maschinenrichtlinie 2006/42/EG Anhang II 1.A

Der in der Gemeinschaft niedergelassene Bevollmächtigte

Remarc GmbH
Reimersstr. 36
26789 Leer

erklärt hiermit, dass folgendes Produkt

Hersteller:	Remarc GmbH, Reimersstr. 36, 26789 Leer
Produktbezeichnung:	Trailer
Fabrikat:	Remarc
Serien-/Typenbezeichnung	QuattroTrailer

allen einschlägigen Bestimmungen der oben genannten Richtlinie sowie den weiteren angewandten Richtlinien (nachfolgend) - einschließlich deren zum Zeitpunkt der Erklärung geltenden Änderungen - entspricht.

Folgende weitere EU-Richtlinien wurden angewandt:	2006/42/EG
---	------------

Folgende harmonisierte Normen wurden angewandt:	EN ISO 12100:2010
---	-------------------

Name und Anschrift der Person, die bevollmächtigt ist, die technischen Unterlagen zusammenzustellen:

A. Bruns
Remarc GmbH
Reimersstr. 36
26789 Leer

Datum: 10.02.2015

Ort: Leer



Geschäftsführer
A. Bruns

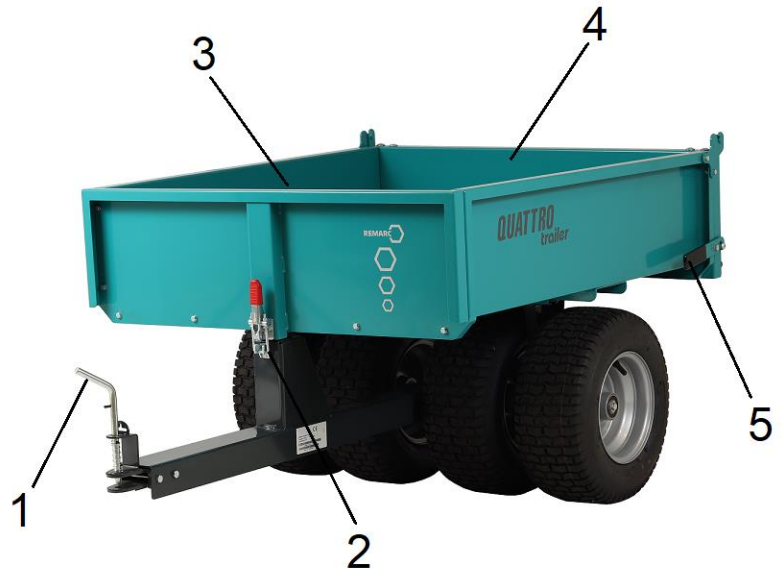
AUFBAU UND FUNKTION

Kurzbeschreibung

Der Quattro Trailer kann in Verbindung mit dem Geräteträger-Fahrzeug TOURNO als Transportanhänger eingesetzt werden. Mit dem Geräteträger können Materialien transportiert werden. Die vier nebeneinander platzierten großen Räder geben hinterlassen kaum Spuren. Die Ladeklappe kann entweder nur teilweise gelöst werden, oder für sperrige Materialien ganz abgenommen werden. Die Ladefläche besitzt einen Kippwinkel von ca. 43°, wo selbst schlecht fließende Materialien wie Gras oder Kleierde der Schwerkraft folgen müssen.

Übersicht

Quattro Trailer	
1	Deichsel Anschluss an den Geräteträger
2	Verschluss-Hebel für die Kippfunktion der Ladefläche
3	Ladefläche
4	Ladeklappe
5	Verschlusshebel Ladeklappe

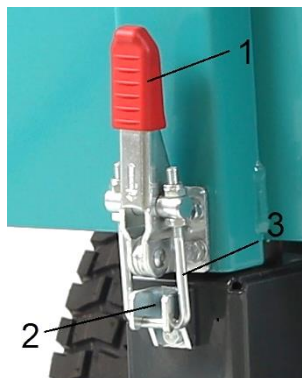


BEDIENELEMENTE UND FUNKTIONEN

a) Kippfunktion



Die Ladefläche lässt sich nach der Entriegelung der Kippfunktion durch anheben.



Übersicht

- 1 = Verschluss-Hebel
- 2 = Haken
- 3 = Federbügel U-Form



Verschluss -Hebel:

Zum Entriegeln den Hebel nach hinten drücken, bis der Federbügel sich aus dem Haken löst.

Zum Verriegeln die Ladefläche nach unten drücken. Den Federbügel in den Haken legen und den Hebel nach oben drücken.



b) Puffer



Ladefläche kippen:

Den Verschluss-Hebel entriegeln. Die Ladefläche nach oben drücken.

Ladefläche absenken:

Die Ladefläche nach unten drücken/ziehen. Die Ladefläche wird von dem Puffer aufgefangen.

Achtung!

Klemmgefahr. Keine Körperteile in der Nähe der Ladefläche und dem Puffer halten.

Den Verschluss-Hebel verriegeln.

c) Funktion der Heckklappe



1 = Halterung
2 = Verschlusshebel an der geöffneten Heckklappe

Die Heckklappe lässt sich öffnen, umklappen oder ganz abnehmen.

Öffnen:

Den Verschlusshebel auf beiden Seiten öffnen. Für loses Ladegut, das ausgekippt werden soll.



Umklappen:

Die offene Heckklappe auf die Ladefläche umklappen. (Bild)

Abnehmen:

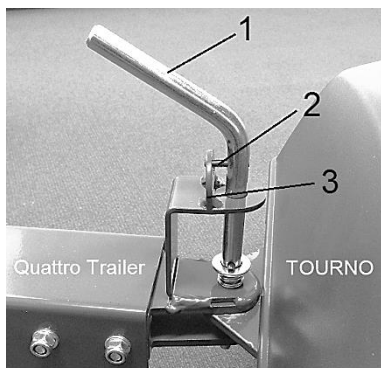
Die geöffnete Heckklappe nach oben aus der Halterung nehmen.

Verschließen:



Die Heckklappe beidseitig in die Halterung (1) einlegen und mit dem Verschlusshebel (2) befestigen.

d) Anschluss und Abnahme von dem Geräteträger



1. Hebel
2. Stift
3. Verriegelung

Den Trailer am Geräteträger befestigen:

- Den Hebel nach unten drücken und drehen bis der Stift aus der Verriegelung schwenkt. Den Hebel nach oben ziehen.
- Die Anhängerkupplung vom TOURNO mit der Deichsel des Hängers verbinden. Die Bohrungen von der Kupplung und der Deichsel müssen aufeinander liegen.
- Anschließend den Hebel nach unten drücken und drehen bis der Stift in der Verriegelung einrastet.

Das Anhängegerät vom Geräteträger abnehmen:

- Den Hebel nach unten drücken und drehen bis der Stift aus der Verriegelung schwenkt.
- Das Anhängegerät von dem Aufnahmepunkt nehmen.



Stift in der Verriegelung

BEDIENUNG

Bevor Sie die Maschine in Betrieb nehmen, lesen Sie bitte die Sicherheitsinformationen der Seiten 4 und 5 und die Tätigkeiten vor Gebrauch auf dieser Seite.

Sicherheit

Unbefugtes Wiedereinschalten

- Es ist verboten die Maschine einzuschalten, während eine weitere Person an der Maschine arbeitet.

Gefahren durch nicht angebrachte Sicherheitsvorrichtungen

- Ohne Abdeckungen können Verletzungen durch fortgeschleuderte Materialien entstehen. Abdeckungen im Betrieb nicht öffnen oder entfernen.

Gefahren durch mangelnde Ordnung und Sauberkeit

- Die Maschine regelmäßig reinigen
- Die Maschine auf blockierende Gegenstände kontrollieren.

Anforderungen an den Aufstellungsort

- Die Maschine nur auf einer ebenen Fläche und festem Untergrund abstellen.

Tätigkeiten vor Gebrauch

Um Ihre Sicherheit und eine max. Lebenszeit der Maschine zu gewährleisten, bitte die folgenden Punkte prüfen, bevor Sie die Maschine einschalten:

- Stets die Sicherheitshinweise in dieser Anleitung einhalten.
- Nach Anzeichen für Beschädigungen suchen und ggf. beheben
- Die Sicherheitsvorrichtungen auf ihren Zustand überprüfen. Ohne oder mit defekten Sicherheitsvorrichtungen darf die Maschine nicht gestartet werden.

Tätigkeiten nach der Benutzung

Sie können den Anhänger am Geräteträger montiert lassen oder den Anhänger demontieren und separat aufbewahren. Die Maschine sauber und trocken abstellen. Den Zustand der Maschine kontrollieren, evtl. Schäden am Lack ausbessern.

Ein- und Ausschalten der Maschine

Die Handhabung des Anhängers erfolgt über den Geräteträger TOURNO.

Weitere Informationen über die Bedienelemente finden Sie in der Betriebsanleitung vom Geräteträger TOURNO.

Normalbetrieb

1. Trailer an dem Geräteträger befestigen:

- Die Maschine auf einer ebenen Fläche abstellen
- Verbrauchsstoffe nachfüllen
- Den Trailer anhängen.

2. Beladen

- Den Anhänger an dem Geräteträger befestigen
- Auf den Verschlusshebel der Kippfunktion achten
- Die Ladefläche beladen.

3. Mit dem Geräteträger zum anderen Standort fahren

- Geräteträger einschalten
- Langsam fahren und beim Lenken auf den Knickbereich und den größeren Fahrradius achten

4. Entladen

- Geräteträger ausschalten
- Zum Kippen, die Kippfunktion entriegeln
- Die Ladefläche entladen.

5. Den Anhänger abstellen und vom Geräteträger abnehmen:

- Die Maschine trocken abstellen.
- Vor Wegrollen sichern

Transport

Transport ohne Verpackung

- Anhänger auf dem Transportfahrzeug mit Spanngurten befestigen.

Aufbewahrung

Folgende Empfehlungen sorgen für eine lange Funktionstüchtigkeit Ihrer REMARC-Maschine:

- Die Maschine nicht im Freien abstellen. Die Maschine trocken, frostfrei und wettergeschützt aufbewahren
- Es dürfen sich in der Nähe der Maschine keine aggressiven Materialien befinden
- Die Maschine reinigen
- Die Maschine auf Verschleiß kontrollieren, Lackschäden ausbessern.


WARTUNG

Sicherheit

Für einen sicheren, wirtschaftlichen und störungsfreien Betrieb der Anbaugeräte ist eine regelmäßige und gut ausgeführte Wartung von ausschlaggebender Bedeutung.

Die folgenden Abschnitte können Ihnen bei einer korrekten Pflege Ihrer Geräte helfen. Einfache routinemäßige Wartungsarbeiten können Sie mit grundlegenden Handwerkzeugen erledigen. Die schwierigeren Wartungsarbeiten mit Spezialwerkzeugen sollten Sie Fachpersonal wie z.B. Ihrem REMARC-Händler oder einem qualifizierten Mechaniker überlassen.

In dem unteren Kasten sind einige der wichtigsten Sicherheits-vorkehrungen und Gefahren aufgeführt. Alle denkbaren Gefahren, die bei Wartungsarbeiten auftreten könnten, zu erwähnen und entsprechende Vorsichtsmaßnahmen zu beschreiben, ist leider nicht möglich. Welche Wartungsarbeiten Sie selbst durchführen wollen, können nur Sie entscheiden.

	GEFAHR! Verletzungsgefahr durch unsachgemäß ausgeführte Wartungsarbeiten!
Fehlerhafte Arbeiten können zu schweren Körperverletzungen und Sachschäden führen.	
<ul style="list-style-type: none"> ✓ Für ausreichend Montagefreiheit sorgen. ✓ Bauteile separat legen. ✓ Alle Bauteile wieder einbauen. ✓ Alle Sicherheits-Abdeckungen wieder montieren. ✓ Den Gefahrenbereich frei von Personen halten. 	

Wartungsplan

Für die Wartung des Motors ist die dazugehörige Bedienungsanleitung zu beachten

Wartung	Vor jeder Nutzung	regelmäßig
Reinigungsarbeiten		X (S. 10)
Sicherheitsvorrichtungen prüfen	X (S. 10)	
Alle Schrauben auf festen Sitz überprüfen	O	
Reifenluftdruck anpassen	O 1,8 bar	
Die Maschine auf Rost am Lack kontrollieren und ggf. ausbessern.		O
Die Maschine auf Schäden kontrollieren und ggf. ausbessern.	O	
Schmierung	X (S. 10)	O

X = In dieser Bedienungsanleitung unter dem angegebenen Punkt beschrieben

O = Nicht in dieser Bedienungsanleitung beschrieben, ggf. Fachhändler informieren

Reinigungsarbeiten

Die Maschine sollte regelmäßig gereinigt werden, um eventuelle Schäden am Lack oder den Kunststoffteilen erkennen zu können. Bitte halten Sie bei der Reinigung die aufgeführten Hinweise ein, um Schäden zu vermeiden.

Maschine reinigen

Vor der Reinigung den Anhänger separat und sicher vor kippen und wegrutschen abstellen. Mit fließendem Wasser den Anhänger reinigen. Anschließend das restliche Wasser entfernen und trocknen lassen.

HINWEIS !

Sachschaden!

Maschine nicht mit Spritzwasser reinigen.

Sicherheitsvorrichtungen prüfen

Sicherheitsvorrichtungen sind:


- Verschluss-Hebel Kippfunktion
- Verschluss-Hebel Heckklappe
- Puffer

Während des Betriebes der Maschine dürfen die Abdeckungen keine Beschädigungen aufweisen oder demontiert werden. Bei Beschädigungen oder Verlust diese durch Originalteile ersetzen. Die Maschine darf ohne Sicherheitsvorrichtungen nicht in Betrieb genommen werden.

Schmierung

Regelmäßig und nach längerer Standzeit muss die Radaufhängung mit Schmierfett geschmiert werden.

Wartungsarbeiten

	VORSICHT! Verletzungsgefahr durch Motoren
Sämtliche Reinigungs- und Reparaturarbeiten dürfen niemals während des Betriebes oder im Leerlauf des Geräteträgers erfolgen, da es zu Verbrennungen und Schnittverletzungen kommen könnte.	
✓ Maschine und Motor abstellen und abkühlen lassen.	

Ersatzteile

Bitte die Ersatzteile über Ihren zuständigen REMARC-Fachhändler bestellen. Auf unserer Website www.remarc.eu sind die aktuellen Ersatzteillisten einsehbar. Ihr Fachhändler vor Ort berät Sie gerne.

FEHLERSUCHE

Sicherheit

Vorgehen bei Störungen und Unfällen

- 1 Not-Halt einleiten (Arbeitsplatz verlassen)
- 2 Maschine ausschalten
- 3 Störungsursache ermitteln
- 4 Störung beheben oder Verkaufshändler kontaktieren.

Serviceadresse

Bei Störungen, Problemen oder anderen Hinweisen wenden Sie sich bitte an Ihren Verkaufsberater. Bei Fragen bitte immer die Serien-Nr. der REMARC-Produkte angeben. (Siehe Typenschild oder auf dem Deckblatt der Anleitung).

Erste Maßnahmen zur Störungsbeseitigung

Störung / Fehlermeldung	Behebung	Hinweise
Ladefläche lässt sich nicht kippen	Drehgriff nach rechts drehen	Bei anhaltender Störung den Verkaufshändler benachrichtigen. Nur Original-Ersatzteile verwenden!

TECHNISCHE DATEN

Modelle	Tandem Trailer	
Gerätedaten	Länge, cm	149
	Breite, cm	92
	Höhe, cm	73
	(Leer)Gewicht, kg	80
	Zuladung, kg	200
	Kippfunktion	vorhanden, Fußpumpen-Pedal
Bereifung	Reifengröße	15x6.00-6
	Luftdruck Bereifung max.	1,8
	Abgrenzung der Verantwortlichkeiten für Komponenten	Hydraulischer Stempelwagenheber
Umgebungsbedingungen	Arbeits-Untergrund	Ebene Flächen auf Grünflächen, Rasen, Asphalt, Beton, Pflastersteine
	Einsatzbereich	Üblicher Gebrauch in der Land- und Forstwirtschaft, Anlagen- und Grünflächenpflege
	Temperatur, °C	Abhängig vom Geräteträger
Arbeitsplatz und Gefahrenbereiche	Arbeitsplatz	Auf dem Geräteträger
	Gefahrenbereiche	Schwenkbereich des Trailers
	Baujahr	Siehe Typenschild Maschine
Zubehör und Ersatzteile	Originalteile	Es dürfen nur die Original-Ersatzteile und das Original-Zubehör verwendet werden.
Technische Änderungen vorbehalten!		

