

Montageanleitung (Teil 2)

Teil 1: Universal-Räumschild

Teil 2: Adapterrahmen 1609115



Adapterrahmen (Teil2)	
Frontgerät für den Geräteträger Rasentraktor	
Modell	Toro Timecutter

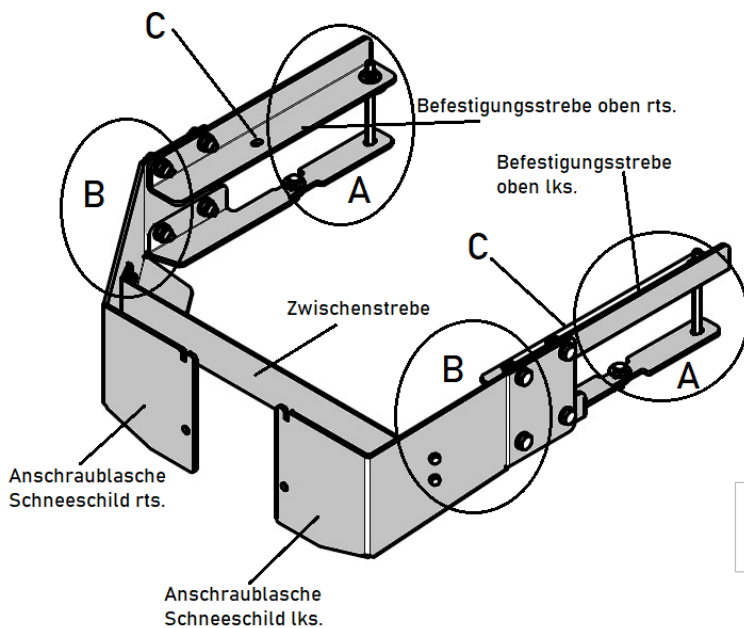
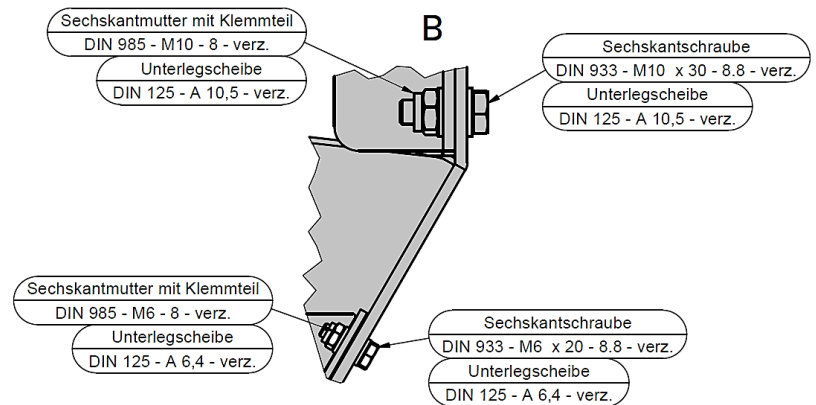
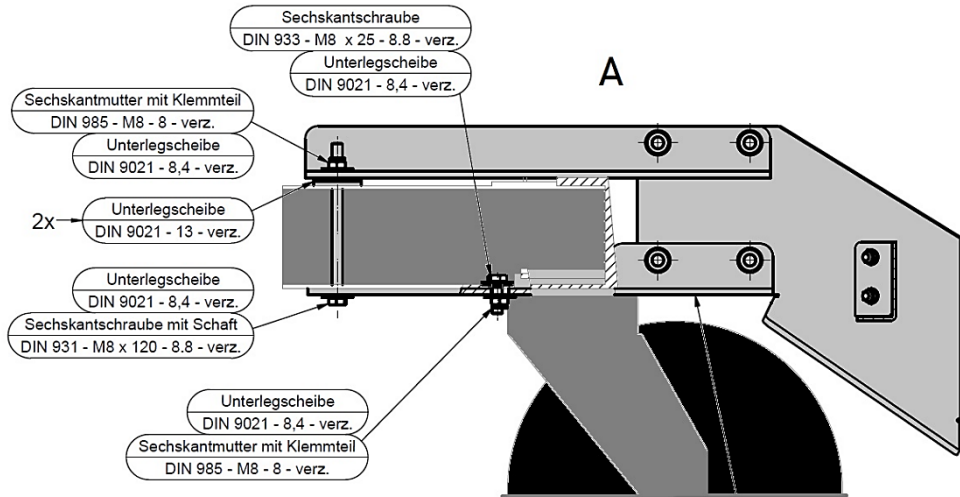
Abbildung abweichend

AUFBAU UND FUNKTION

Kurzbeschreibung

Zu den unterschiedlichen Gartentraktoren gibt es unterschiedliche Adapterrahmen. Stellen Sie sicher, dass Sie den passenden Adapterrahmen zu Ihrem Rasentraktor vor sich liegen haben. Eine Liste der passenden Gartentraktoren für diesen Adapterrahmen befindet am Ende dieser Anleitung. Bevor das Universalschneeschild angebaut werden kann, muss der Adapterrahmen mit den beiliegenden Teilen montiert werden.

Übersicht der Anbauteile



C - hier die Linsenkopfschraube aus dem Toro-Mäher verwenden

MONTAGE DER BEILIEGENDEN ANBAUTEILE

Sicherheit

Anlieferung, Verpackung, Montage



VORSICHT!

Klemmgefahr bei der Montage!

Durch das Anbringen der Bauteile können Körperteile eingeklemmt werden.

Gefahren durch hohes Eigengewicht

- Maschinenteile einzeln aus der Verpackung nehmen.

Transportinspektion durchführen

- Nach der Anlieferung auf Vollständigkeit und Beschädigungen prüfen.
- Das Produkt wird teilmontiert an den Fachhändler geliefert.
- Die Montage und Erstinbetriebnahme sollte von einem Fachhändler bzw. einer Fachkraft für dieses Gebiet durchgeführt werden.

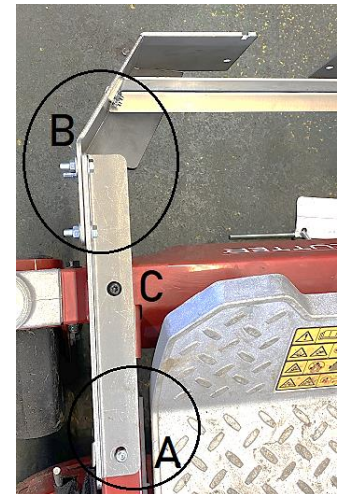
Verpackung

- Verpackungsmaterialien bitte getrennt entsorgen.

Adapterrahmen befestigen

Falls bei Ihrem Rasentraktor ein Frontgerät vorhanden ist, diesen bitte vor der Montage des Räumschildes abbauen.

Montage:



- Die Linsenkopfschraube aus Punkt C entfernen
- Bitte die Schrauben in den jeweiligen angegebenen Positionen (Siehe Übersicht A+B+C) befestigen.
- Die Muttern nach einer Stunde auf ihren festen Sitz kontrollieren.

Die Montage des Universal-Räumschildes wird in Teil 1 der Anleitung erläutert.

Notizen

