

# Montageanleitung (Teil 2)

Teil 1: Universal-Räumschild

Teil 2: Adapterrahmen 1609114



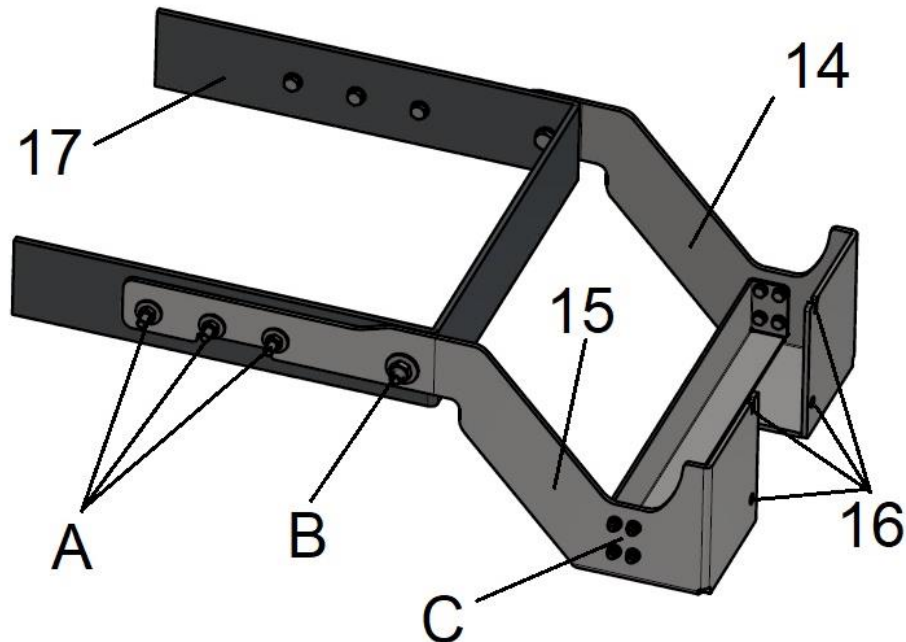
<b>Adapterrahmen (Teil2)</b>	
<b>Frontgerät für den Geräteträger Rasentraktor</b>	
<b>Modell</b>	<b>Stihl RT5/RT6 2021</b>

# AUFBAU UND FUNKTION

## Kurzbeschreibung

Zu den unterschiedlichen Gartentraktoren gibt es unterschiedliche Adapterrahmen. Stellen Sie sicher, dass Sie den passenden Adapterrahmen zu Ihrem Rasentraktor vor sich liegen haben. Eine Liste der passenden Gartentraktoren für diesen Adapterrahmen befindet am Ende dieser Anleitung. Bevor das Universalschneeschild angebaut werden kann, muss der Adapterrahmen mit den beiliegenden Teilen montiert werden.

## Übersicht der Anbauteile



Pos.	Anzahl	Bezeichnung	
1	2	DIN 9021-10,5	Unterlegscheibe
2	6	DIN 9021-8,4	Unterlegscheibe
3	8	DIN 985-M6-8	Sechskantmutter mit Klemmteil
4	2	DIN 934-M10-8	Sechskantmutter
5	6	DIN 934-M8-8	Sechskantmutter
6	2	DIN 933-M10x35-8,8	Sechskantschraube
7	6	DIN 933-M8x35-8,8	Sechskantschraube
8	8	DIN 933-M6x20-8,8	Sechskantschraube
9	2	DIN 125-10,5	Unterlegscheibe
10	6	DIN 125-8,4	Unterlegscheibe
11	16	DIN 125-6,4	Unterlegscheibe
12	2	Distanzblech	
13	1	Verstärkungsstrebe	
14	1	Adapterrahmen links	
15	1	Adapterrahmen rechts	
16		Halterung für Räumschild	
17		Rahmen vom Geräteträger	Stahl

# MONTAGE DER BEILIEGENDEN ANBAUTEILE

## Sicherheit

Anlieferung, Verpackung, Montage



**VORSICHT!**  
Klemmgefahr bei der Montage!

Durch das Anbringen der Bauteile können Körperteile eingeklemmt werden.

## Gefahren durch hohes Eigengewicht

- Maschinenteile einzeln aus der Verpackung nehmen.

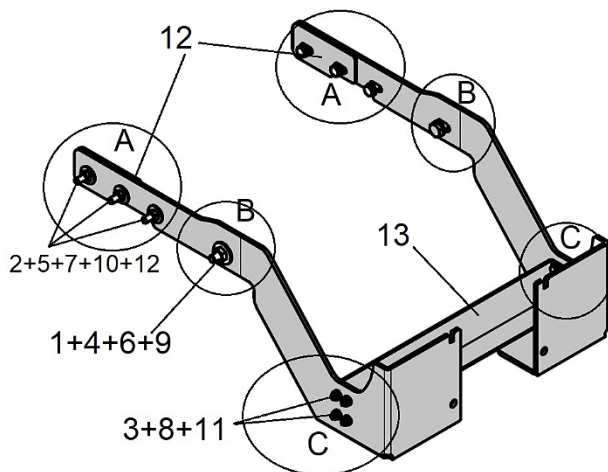
## Transportinspektion durchführen

- Nach der Anlieferung auf Vollständigkeit und Beschädigungen prüfen.
- Das Produkt wird teilmontiert an den Fachhändler geliefert.
- Die Montage und Erstinbetriebnahme sollte von einem Fachhändler bzw. einer Fachkraft für dieses Gebiet durchgeführt werden.

## Verpackung

- Verpackungsmaterialien bitte getrennt entsorgen.

## Adapterrahmen befestigen

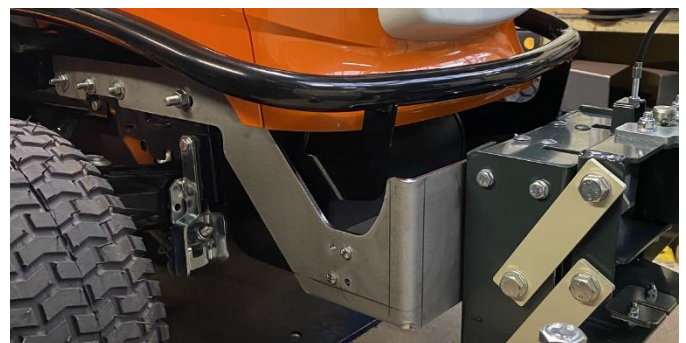
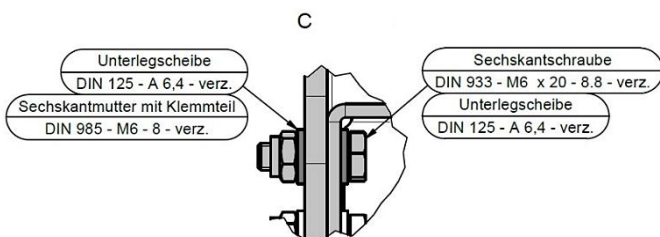
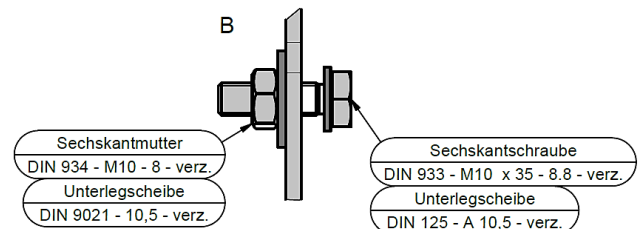
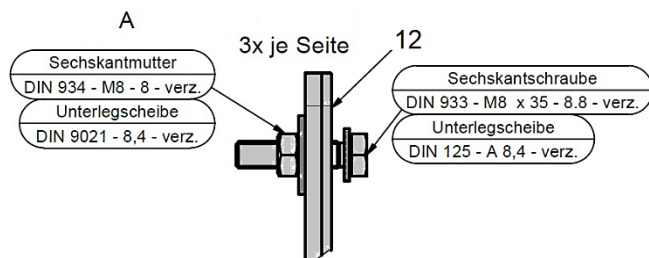


Falls bei Ihrem Rasentraktor ein Frontgerät vorhanden ist, diesen bitte vor der Montage des Räumschildes abbauen.

## Montage:

- Bitte die Schrauben in den jeweiligen angegebenen Positionen (Siehe Übersicht A+B+C) befestigen.
- Zuerst den seitlichen Adapterrahmenteile 14+15 und Distanzbleche 12 an die seitlichen Trägerrahmen des Rasentraktors halten, bis die vorhandenen Bohrungen fluchten. Den Adapterrahmen mit den beiliegenden Verschraubungen A + B an dem Trägerrahmen des Rasentraktors lose anschrauben (Siehe Detailzeichnung unten).
- Mit der Verstärkungsstrebe 13 den linken und rechten Adapterrahmen an den Punkten C befestigen. Nun alle Muttern von A+B+C fest anziehen.
- Die Muttern nach einer Stunde auf ihren festen Sitz kontrollieren.

Die Montage des Universal-Räumschildes wird in Teil 1 der Anleitung erläutert.



# Notizen

