

Montageanleitung (Teil 2)

Teil 1: Universal-Räumschild

Teil 2: Adapterrahmen 1609113



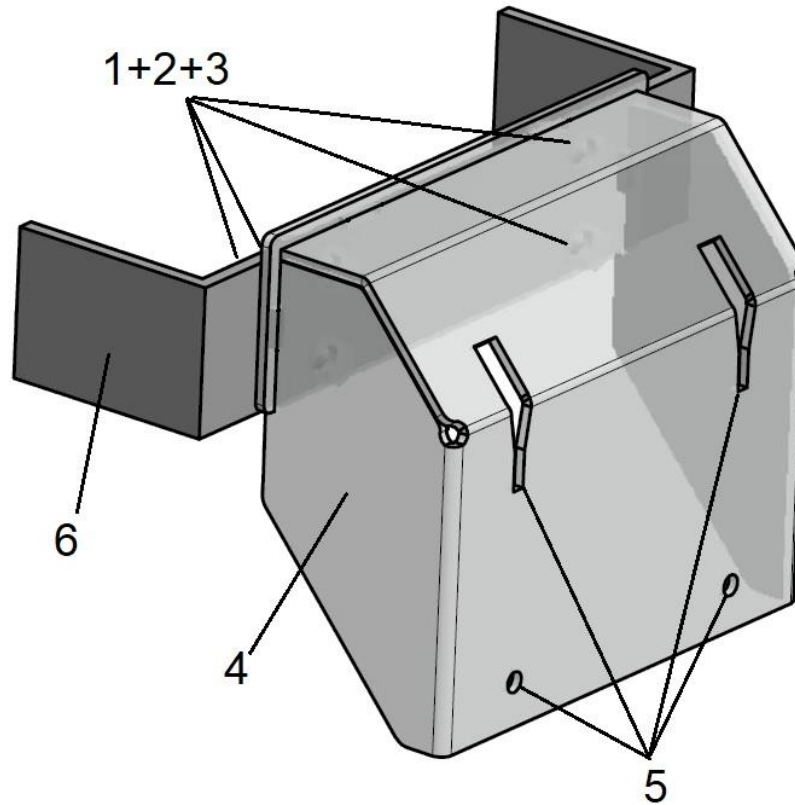
| | |
|---|----------------------|
| Adapterrahmen (Teil2) | |
| Frontgerät für den Geräteträger Rasentraktor | |
| Modell | Iseki SGX 216 |

AUFBAU UND FUNKTION

Kurzbeschreibung

Zu den unterschiedlichen Gartentraktoren gibt es unterschiedliche Adapterrahmen. Stellen Sie sicher, dass Sie den passenden Adapterrahmen zu Ihrem Rasentraktor vor sich liegen haben. Eine Liste der passenden Gartentraktoren für diesen Adapterrahmen befindet am Ende dieser Anleitung. Bevor das Universalschneeschild angebaut werden kann, muss der Adapterrahmen mit den beiliegenden Teilen montiert werden.

Übersicht der Anbauteile



| Pos. | Anzahl | Bezeichnung | |
|------|--------|------------------------------------|-------------------------------|
| 1 | 8 | DIN 125 - A 13 | Unterlegscheibe |
| 2 | 4 | DIN 933 – M12 x 35 - 8.8 | Sechskantschraube |
| 3 | 4 | DIN 985-M12-8 | Sechskantmutter mit Klemmteil |
| 4 | 1 | | Adapterrahmen |
| 5 | | Halterung für Räumschild Universal | |
| 6 | | Rahmen vom Geräteträger | Iseki |

MONTAGE DER BEILIEGENDEN ANBAUTEILE

Sicherheit

Anlieferung, Verpackung, Montage



VORSICHT!

Klemmgefahr bei der Montage!

Durch das Anbringen der Bauteile können Körperteile eingeklemmt werden.

Gefahren durch hohes Eigengewicht

- Maschinenteile einzeln aus der Verpackung nehmen.

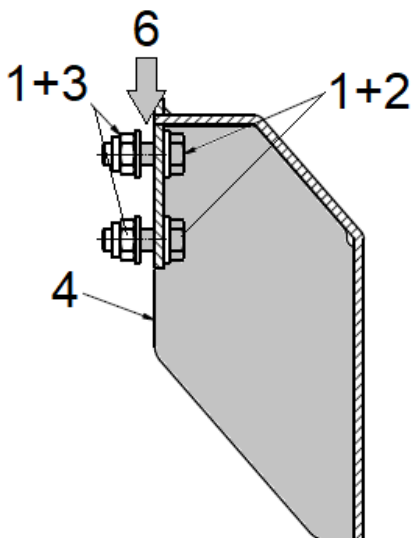
Transportinspektion durchführen

- Nach der Anlieferung die Maschine auf Vollständigkeit und Beschädigungen prüfen.
- Das Frontgerät wird teilmontiert an den Fachhändler geliefert.
- Die Montage und Erstinbetriebnahme muss von einem Fachhändler bzw. einer Fachkraft für dieses Gebiet durchgeführt werden.

Verpackung

- Verpackungsmaterialien bitte getrennt entsorgen.

Adapterrahmen befestigen

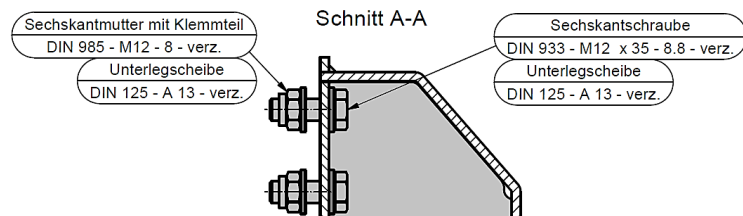
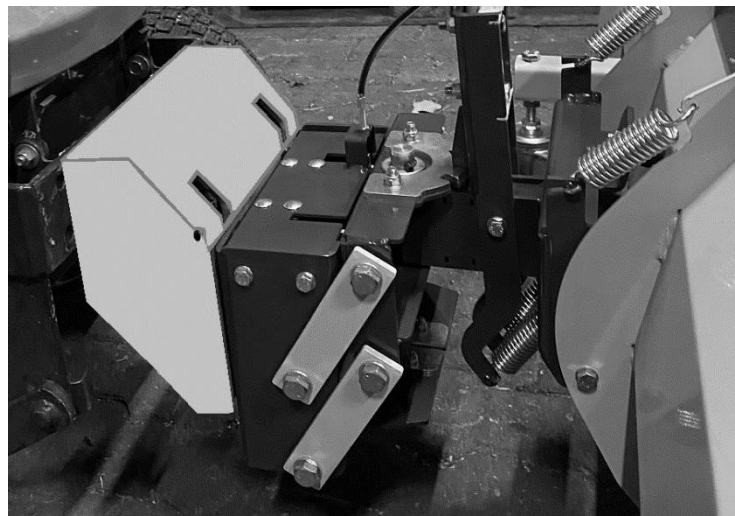


Falls bei Ihrem Rasentraktor ein Frontgerät vorhanden ist, diesen bitte vor der Montage des Räumschildes abbauen.

Montage:

- Den Adapterrahmen 4 an die Front des Rasentraktors halten. Die in der Übersicht angegebenen Bohrungen müssen mit den am Rasentraktor vorhandenen Bohrungen fluchten.
- Den Rahmen mit den beiliegenden Verschraubungen 1-3 am Trägerrahmen 6 des Rasentraktors befestigen. Bitte die Schrauben in der jeweiligen angegebenen Position (Siehe Übersicht) befestigen.
- Die Muttern fest anziehen. Die Muttern nach einer Stunde auf ihren festen Sitz kontrollieren.

Die Montage des Universal-Räumschildes wird in Teil 1 der Anleitung erläutert.



Notizen

