



BEDIENUNGSANLEITUNG



WICHTIG!

Vor Gebrauch sorgfältig lesen. Hinweise und Sicherheitsvorschriften beachten. Alle beiliegenden Anleitungen für späteres Nachschlagen aufbewahren.

WINTER TRAILER

INHALTSVERZEICHNIS

WICHTIGE GRUNDLEGENDE INFORMATIONEN	3
Allgemeines	3
Haftungsbeschränkung	3
Urheberschutz.....	3
Gewährleistung	3
SICHERHEIT.....	4
Sicherheitskennzeichnungen	4
ALLGEMEINE GEFAHRENQUELLEN	5
KONFORMITÄTSERKLÄRUNG.....	5
AUFBAU UND FUNKTION.....	6
BEDIENELEMENTE UND FUNKTIONEN.....	7
BEDIENUNG	8
Aufbewahrung.....	8
WARTUNG.....	9
Ersatzteile	9
Schmierung.....	9
FEHLERSUCHE.....	10
TECHNISCHE DATEN	10
MONTAGE DER BEILIEGENDEN TEILE	11

WICHTIGE GRUNDLEGENDE INFORMATIONEN

Wir freuen uns, dass Sie sich für ein Produkt der Firma Remarc GmbH aus Deutschland entschieden haben.

Vor der ersten Benutzung der Maschine lesen Sie die Betriebsanleitung und beachten Sie die Hinweise und Sicherheitsvorschriften.

Impressum
Remarc GmbH
Reimersstr. 36
26789 Leer

Tel.: +49491/60950
Fax: +49491/6095200
Info@remarc.eu

Amtsgericht Aurich HRB 110877
USt-IdNr.: DE 814 305 398

Allgemeines

Information zu dieser Anleitung

- Die Befolgung der Hinweise in dieser Anleitung ermöglicht einen gefahrlosen und effizienten Umgang mit der Maschine.
- Die Bedienperson muss vor Beginn aller Arbeiten diese Anleitung sorgfältig gelesen und verstanden haben.
- Grundvoraussetzung für eine gefahrlose Nutzung der Maschine ist die Einhaltung aller angegebenen Sicherheitshinweise.

Aufbewahrung der Anleitung

- Die Anleitung ist Bestandteil der Maschine und muss in der unmittelbaren Nähe der Maschine aufbewahrt werden.
- Die Bedienperson muss zu jeder Zeit Zugang zu der Anleitung besitzen.

Verkehrsvorschriften

- Vor Fahrten und Transporten auf öffentlichen Straßen müssen die geltenden Verkehrsvorschriften eingehalten werden.


Unfallverhütungsvorschriften


- Die allgemeinen Sicherheits- und örtlichen Unfallverhütungsvorschriften müssen zusätzlich berücksichtigt werden.
- Die nationalen Arbeitsschutzbestimmungen müssen eingehalten werden.


Mitgelte Unterlagen

Montage-Anleitung, Konformitätserklärung

Symbolerklärung

	GEFAHR! Dieses Symbol warnt vor einer unmittelbar drohenden Situation, die zu schweren Verletzungen oder Tod führt, wenn sie nicht gemieden wird
---	--

	WARNUNG! Dieses Symbol weist auf eine möglicherweise gefährliche Gefahrenquelle hin, die zum Tod oder zu schweren Verletzungen führen könnte, wenn sie nicht gemieden wird.
---	---

	VORSICHT! Hinweis auf eine mögliche Gefährdung, die zu geringfügigen oder leichten Verletzungen führen kann, wenn sie nicht gemieden wird.
---	--

Haftungsbeschränkung

Bei folgenden Punkten wird eine Haftung auf Seiten des Herstellers ausgeschlossen:

- Nichtbeachtung der Anleitung
- Nicht bestimmungsgemäße Verwendung der Maschine, Trailer und der Anbaugeräte.
- Einsatz von ungeschultem Personal.
- Verwendung von nicht zugelassenen Ersatzteilen. Es dürfen nur Originalteile verwendet werden.
- Eigenmächtige Umbauten an der Maschine und den Anbaugeräten.

Urheberschutz

© REMARC

Nur zu innerbetrieblichen Schulungszwecken ist das Vervielfältigen der Anleitung erlaubt.

Gewährleistung

Es gelten in jedem Land die von uns herausgegebenen allgemeinen Geschäftsbedingungen. Störungen innerhalb der gesetzlichen Gewährleistungsfrist beseitigen wir kostenlos, sofern ein Material- oder Herstellungsfehler unsererseits die Ursache sein sollte. Bei Störungen wenden Sie sich bitte mit Ihrem Kaufbeleg an Ihren Verkaufshändler.

HINWEIS !
Dieses Symbol weist auf eine mögliche gefährliche Gefahrenquelle hin, die zu Sachschäden oder leichten Verletzungen führen kann.

SICHERHEIT

Bestimmungsgemäße Verwendung

Das Anbaugerät Winter Trailer ist als Streuwagen zum Ausbringen von Streumaterialien im Winter zugelassen.

Jede darüber hinausgehende Verwendung gilt als nicht bestimmungsgemäß. Für hieraus resultierende Schäden haftet der Hersteller nicht; das Risiko hierfür trägt allein der Benutzer.

Zur bestimmungsgemäßen Verwendung gehört auch die Einhaltung der vom Hersteller vorgeschriebenen Bedienungs- und Wartungsbedingungen.

Mögliche Fehlanwendung

- Keine Streumaterialien, die eine Körnung von 10 mm überschreiten, verwenden. Es besteht die Gefahr von Schäden an der Maschine und Verletzungen an der Person!
- Keine nassen Streumaterialien verwenden.

Personal und Benutzerqualifikation

- Personen mit eingeschränkten physischen, sensorischen oder geistigen Fähigkeiten oder mangels Erfahrung und/oder Wissen dürfen die Maschine nicht benutzen, außer eine für ihre Sicherheit zuständige Person beaufsichtigt die Bedienung oder Einweisung
- Jugendlichen unter 16 Jahre ist die Bedienung der Maschine verboten
- Die Reaktionsfähigkeit des Benutzers darf nicht beeinflusst sein, z.B. durch Drogen, Alkohol oder Medikamente
- Die Bedienperson muss in der Handhabung der Maschine unterwiesen worden sein
- Die Bedienperson muss mit den Hinweisen in der Anleitung vertraut sein.

Sicherheitsvorrichtungen

- Während des Betriebes die Abdeckungen nicht entfernen
- Beschädigungen an den Sicherheitsvorrichtungen sofort beheben.

Erforderliche Schutzausrüstung zur Bedienung

- Festes Schuhwerk
- Enganliegende Kleidung
- Gehörschutz
- Sicherheitshandschuhe
- Gesichtsschutz

Beachten Sie zusätzlich die Informationen unter den Unfallverhütungsvorschriften.

Verhalten im Gefahrenfall

1. Sofort stehen bleiben
2. Motor abstellen
3. Gefahrensituation beheben

Umweltschutz



- Öle und Fette sind ordnungsgemäß und getrennt entsprechend den gesetzlichen Vorschriften zu entsorgen. Bitte nicht in die Umwelt gelangen lassen
- Die Verpackungsmaterialien sind recyclebar. Bitte führen Sie diese einer Wiederverwertung zu
- Altgeräte enthalten wertvolle recyclingfähige Materialien, die einer Verwertung zugeführt werden sollten. Sie können über geeignete Sammelsysteme entsorgt werden.


Wartung

- Die Reinigung der Maschine darf nicht mit Spritzwasser erfolgen (Lackschäden und Lagerschäden können entstehen)
- Sicherheitsüberprüfung nach den örtlich geltenden Vorschriften für ortsveränderliche gewerblich genutzte Geräte beachten
- Arbeiten an der Maschine immer mit geeigneten Handschuhen und Arbeitswerkzeugen durchführen
- Nur Originalersatzteile des Herstellers verwenden.

Sicherheitskennzeichnungen

Diese Warnhinweise weisen Sie auf mögliche Gefahren hin, um ernsthafte Verletzungen oder Sachschäden vermeiden zu helfen.

	Vor Inbetriebnahme die Betriebsanleitung und Sicherheitshinweise lesen und beachten.
	Während des Betriebes nicht im Knickbereich aufhalten.

	Niemals in den Quetschgefahrenbereich greifen, solange sich dort Teile bewegen können.
---	--

ALLGEMEINE GEFAHRENQUELLEN

Anwendung und Bedienung

- Vor Arbeitsbeginn ist die Maschine auf den ordnungsgemäßen Zustand und die Betriebssicherheit zu prüfen
- Die Bedienperson hat die Maschine bestimmungsgemäß zu verwenden
- Die Maschine ist nur für die in der Anleitung ausgewiesenen Beläge zugelassen
- Bedienung der Maschine nur von Personen, die in der Handhabung unterwiesen sind oder ihre Fähigkeiten zum Bedienen nachgewiesen haben und ausdrücklich mit der Benutzung beauftragt sind
- Beim Starten des Motors dürfen keine weiteren Personen in der Nähe der Maschine sein
- Alle Schutzvorrichtungen müssen ordnungsgemäß angebracht sein und funktionieren
- Die Maschine niemals unbeaufsichtigt lassen
- Beim Verlassen der Maschine Motor abschalten und die Maschine gegen unbeabsichtigte Bewegungen sichern
- Die Bedienperson ist für Unfälle mit anderen Personen oder deren Eigentum verantwortlich.

Gefahren für Kinder und Haustiere

- Die Bedienperson muss auf die örtlichen Gegebenheiten achten
- Die Maschine darf niemals am Hang abgestellt werden
- Kinder und Haustiere/Nutztiere dürfen sich nicht in direkter Nähe der Maschine aufhalten
- Kinder dürfen nicht mit der Maschine spielen.

Produktspezifische Gefahren

- Der Wendekreis des Geräteträgers vergrößert sich mit angehängtem Trailer
- Keine leichtentzündlichen Stoffe oder heiße Gegenstände (z.B. Grillkohle) überfahren (Gefahr durch Verbrennungen).

Gefahren beim Fahrentrieb

- Mit Anhängegeräten nur Steigungen bis 2 % befahren
- Beim Arbeiten am Hang → Vorsicht beim Abnehmen des Trailers.

KONFORMITÄTSERKLÄRUNG

EG-Konformitätserklärung nach Maschinenrichtlinie 2006/42/EG Anhang II 1.A

Der in der Gemeinschaft niedergelassene Bevollmächtigte

Remarc GmbH
Reimersstr. 36
26789 Leer


erklärt hiermit, dass folgendes Produkt

Hersteller:	Remarc GmbH, Reimersstr. 36, 26789 Leer
Produktbezeichnung:	Streuwagen
Fabrikat:	Remarc
Serien-/Typenbezeichnung	Winter Trailer

allen einschlägigen Bestimmungen der oben genannten Richtlinie sowie den weiteren angewandten Richtlinien (nachfolgend) - einschließlich deren zum Zeitpunkt der Erklärung geltenden Änderungen - entspricht.

Folgende weitere EU-Richtlinien wurden angewandt:	2006/42/EG
---	------------

Folgende harmonisierte Normen wurden angewandt:	EN ISO 12100:2010
---	-------------------

Name und Anschrift der Person, die bevollmächtigt ist, die technischen Unterlagen zusammenzustellen: A. Bruns Remarc GmbH Reimersstr. 36 26789 Leer	Datum: 31.01.2014 Ort: Leer  Geschäftsführer A. Bruns
---	--

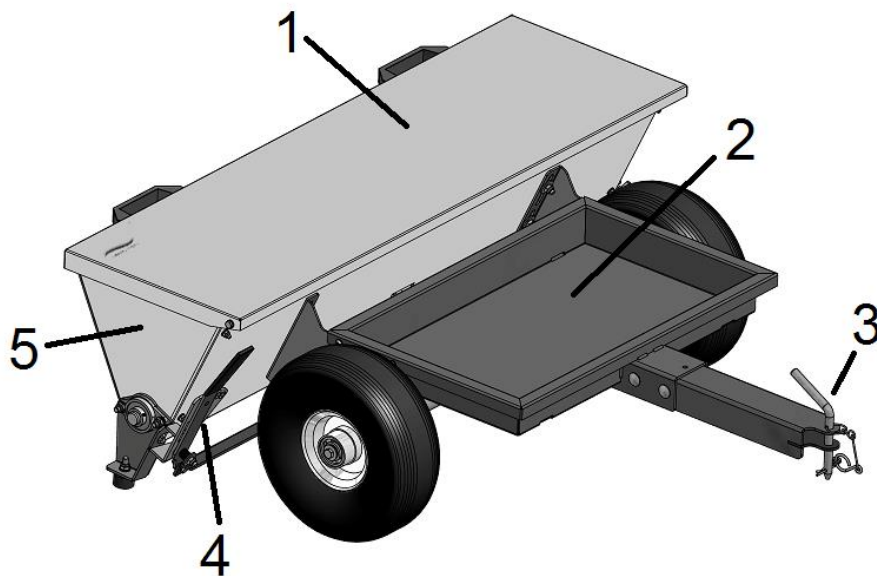
AUFBAU UND FUNKTION

Kurzbeschreibung

Das Anbaugerät Winter Trailer kann in Verbindung mit dem Geräteträger-Fahrzeug Tourno als Streugerät im Winterdienst eingesetzt werden. Während mit dem Geräteträger der Schnee geräumt wird, streut der Winter Trailer die geräumte Fläche mit Streugut ein.

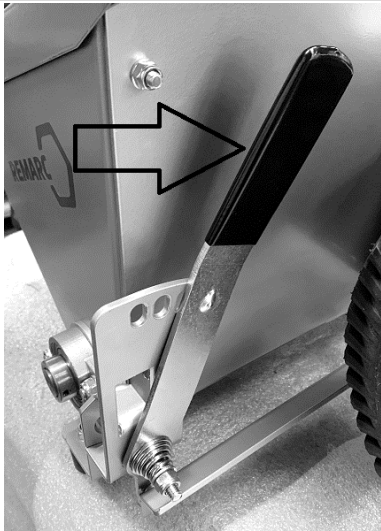
Übersicht

Winter Trailer	
1	Deckel des Streubehälters
2	Ablagefläche
3	Anschluss an den Geräteträger (Stecker mit Kette)
4	Dosierungshebel
5	Streubehälter

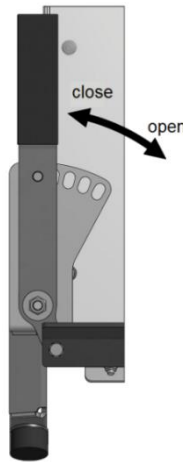


BEDIENELEMENTE UND FUNKTIONEN

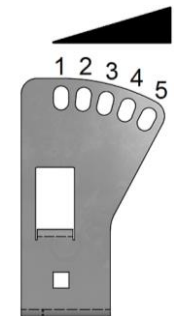
1. Dosierungshebel für die Streudichte



Den Dosierungshebel für die gewünschte Einstellung verstellen.



2. Einstellungen des Dosierungshebels

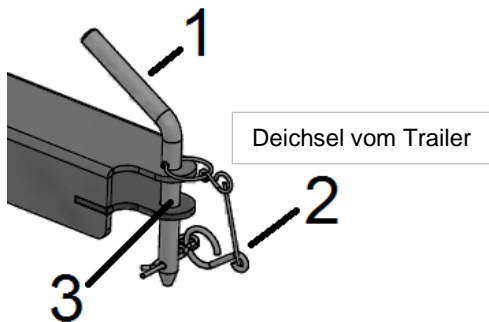


Streudichte:

- 1 = Öffnung geschlossen
- 2 = Öffnung $\frac{1}{4}$ geöffnet
- 3 = Öffnung $\frac{1}{2}$ geöffnet, Reichweite ca. 5 km
- 4 = Öffnung $\frac{3}{4}$ geöffnet, Reichweite ca. 800 m.
- 5 = Öffnung ganz geöffnet, Reichweite ca. 350 m

Die ca. Reichweite setzt einen gefüllten Streubehälter voraus und variiert durch die Größe der Körnung und die Art des Streugutes.

3. Aufnahme und Abnahme von dem Geräteträger



- 1 = Stecker
- 2 = Sicherungshacken an der Kette
- 3 = Anschluss für den Geräteträger

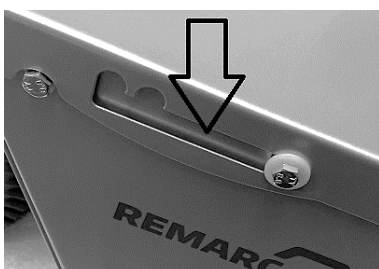
Das Anbaugerät am Geräteträger befestigen:

- Den Sicherungshacken entfernen und den Stecker abnehmen.
- Die Kupplung (Aufnahmepunkt) von dem Geräteträger mit der Deichsel des Anbaugerätes verbinden (Punkt 3). Die Bohrungen von der Deichsel und der Kupplung müssen aufeinander liegen.
- Anschließend den Stecker durch alle Bohrungen stecken und mit dem Sicherungshacken befestigen.

Das Anbaugerät vom Geräteträger abnehmen:

- Den Sicherungshacken entfernen und den Stecker anheben
- Das Anbaugerät von der Kupplung nehmen
- Stecker wieder in die Bohrungen der Deichsel stecken.

4. Deckel vom Streubehälter



Öffnen und schließen

- Beim Öffnen des Streubehälters den Deckel auf der linken Seite einrasten lassen.
- Beim Schließen des Streubehälters den Deckel leicht anheben und schließen.



BEDIENUNG

Bevor Sie die Maschine in Betrieb nehmen, lesen Sie bitte die Sicherheitsinformationen der Seiten 4 und 5 und die Tätigkeiten vor Gebrauch auf dieser Seite.


Sicherheit

Unbefugtes Wiedereinschalten

- Es ist verboten die Maschine einzuschalten, während eine weitere Person an der Maschine arbeitet.

Gefahren durch nicht angebrachte Sicherheitsvorrichtungen

- Ohne Abdeckungen können Verletzungen durch fortgeschleuderte Materialien entstehen. Abdeckungen im Betrieb nicht öffnen oder entfernen.

	WARNUNG! Verletzungsgefahr durch drehende Wellen!
Durch Eingreifen in die Wellen können Körperteile eingezogen werden. Ohne Abdeckungen können Verletzungen durch fortgeschleuderte Materialien entstehen.	
✓ Während des Betriebes nicht in die Wellen greifen. ✓ Abdeckungen im Betrieb nicht öffnen oder entfernen.	

Gefahren durch mangelnde Ordnung und Sauberkeit

- Die Maschine regelmäßig reinigen
- Die Maschine auf blockierende Gegenstände kontrollieren.

Anforderungen an den Aufstellungsort

- Die Maschine nur auf einer ebenen Fläche und festem Untergrund abstellen.

Tätigkeiten vor Gebrauch

Um Ihre Sicherheit und eine max. Lebenszeit der Maschine zu gewährleisten, bitte die folgenden Punkte prüfen, bevor Sie die Maschine einschalten:

- Stets die Sicherheitshinweise in dieser Anleitung einhalten.
- Nach Anzeichen für Beschädigungen suchen und ggf. beheben
- Die Sicherheitsvorrichtungen auf ihren Zustand überprüfen. Ohne oder mit defekten Sicherheitsvorrichtungen darf die Maschine nicht gestartet werden.

Tätigkeiten nach der Benutzung

Sie können den Trailer am Geräteträger montiert lassen oder den Trailer demontieren und separat aufbewahren. Die Maschine sauber und trocken abstellen. Den Zustand der Maschine kontrollieren, evtl. Schäden am Lack ausbessern.

Ein- und Ausschalten der Maschine

Die Handhabung des Trailers erfolgt über den Geräteträger TOURNO.

Weitere Informationen über die Bedienelemente finden Sie in der Betriebsanleitung vom Geräteträger TOURNO.

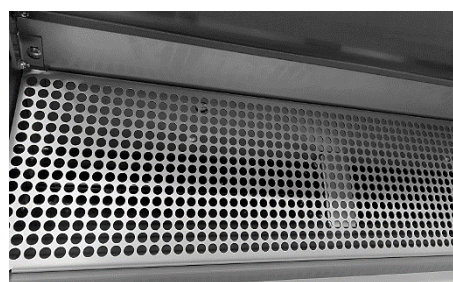
Normalbetrieb

1. Trailer an dem Geräteträger befestigen:
 - Die Maschine auf einer ebenen Fläche abstellen
 - Verbrauchsstoffe nachfüllen
 - Den Winter Trailer anhängen.
2. Beladen
 - Den Streubehälter mit trockenem Streugut befüllen.
3. Mit dem Geräteträger über die zu streuende Fläche fahren
 - Geräteträger einschalten
 - Langsam fahren und beim Lenken auf den Knickbereich und den größeren Fahradius achten
4. Den Trailer abstellen und vom Geräteträger abnehmen
 - Den Trailer trocken abstellen
 - Rest von Streugut entnehmen und trocken lagern
 - Vor Wegrollen sichern

Vorgeschriebene Streumaterialien

Streumaterial	Größe der Körnung
Streusalz	Körnung von 0-8 mm
Streusplitt	Körnung von 0-8 mm
Kalksteinsplitt	Körnung von 0-8 mm

Falls das Streumaterial nicht von alleine durch das Siebblech rieselt, können Sie mit einem Spachtel (oder etwas Vergleichbaren) das Streugut verteilen.



Siebblech

Transport

Transport ohne Verpackung

- Trailer (ohne Streugut) auf dem Transportfahrzeug mit Spanngurten befestigen.

Aufbewahrung

Folgende Empfehlungen sorgen für eine lange Funktionstüchtigkeit Ihrer REMARC-Maschine:

- Die Maschine nicht im Freien abstellen. Die Maschine trocken, frostfrei und wettergeschützt aufbewahren
- Es dürfen sich in der Nähe der Maschine keine aggressiven Materialien befinden. Reste von Streugut immer entfernen und in dafür geeigneten Behältern aufbewahren
- Die Maschine reinigen
- Die Maschine auf Verschleiß kontrollieren, Lackschäden ausbessern.

WARTUNG

Sicherheit

Für einen sicheren, wirtschaftlichen und störungsfreien Betrieb der Anbaugeräte ist eine regelmäßige und gut ausgeführte Wartung von ausschlaggebender Bedeutung.

Die folgenden Abschnitte können Ihnen bei einer korrekten Pflege Ihrer Geräte helfen. Einfache routinemäßige Wartungsarbeiten können Sie mit grundlegenden Handwerkzeugen erledigen. Die schwierigeren Wartungsarbeiten mit Spezialwerkzeugen sollten Sie Fachpersonal wie z.B. Ihrem REMARC-Händler oder einem qualifizierten Mechaniker überlassen.



GEFAHR!

Verletzungsgefahr durch unsachgemäß ausgeführte Wartungsarbeiten!

Fehlerhafte Arbeiten können zu schweren Körperverletzungen und Sachschäden führen.

- ✓ Für ausreichend Montagefreiheit sorgen.
- ✓ Bauteile separat legen.
- ✓ Alle Bauteile wieder einbauen.
- ✓ Alle Sicherheits-Abdeckungen wieder montieren.
- ✓ Den Gefahrenbereich frei von Personen halten.

Reinigungsarbeiten

Die Maschine sollte regelmäßig gereinigt werden, um eventuelle Schäden am Lack oder den Kunststoffteilen erkennen zu können. Bitte halten Sie bei der Reinigung die aufgeführten Hinweise ein, um Schäden zu vermeiden.

Wartungsplan

Für die Wartung des Motors ist die dazugehörige Bedienungsanleitung zu beachten

Wartung	Vor jeder Nutzung	regelmäßig
Reinigungsarbeiten		X (S. 9)
Sicherheitsvorrichtungen prüfen	X (S. 9)	
Alle Schrauben auf festen Sitz überprüfen	O	
Reifenluftdruck anpassen	O	
Die Maschine auf Rost am Lack kontrollieren und ggf. ausbessern.		O
Die Maschine auf Schäden kontrollieren und ggf. ausbessern.	O	
Schmierung	X (S. 9)	O

X = In dieser Bedienungsanleitung unter dem angegebenen Punkt beschrieben
 O = Nicht in dieser Bedienungsanleitung beschrieben, ggf. Fachhändler informieren

Ersatzteile

Bitte die Ersatzteile über Ihren zuständigen REMARC-Fachhändler bestellen. Auf unserer Website www.remarc.eu sind die aktuellen Ersatzteillisten einsehbar. Ihr Fachhändler vor Ort berät Sie gerne.

Maschine reinigen

Vor der Reinigung den Trailer separat und sicher vor kippen und wegrutschen abstellen.

Zwei Schrauben und das Siebblech müssen vor dem Reinigen des Streubehälters entfernt werden:

1. Die zwei Blechschrauben lösen.
2. Siebblech entfernen
3. Streubehälter reinigen und trocken auswischen
4. Siebblech und die zwei Blechschrauben wieder einsetzen.

Mit fließendem Wasser den Trailer reinigen. Anschließend das restliche Wasser entfernen und trocknen lassen.

HINWEIS !

Sachschaden!

Maschine nicht mit Spritzwasser reinigen.

Sicherheitsvorrichtungen prüfen

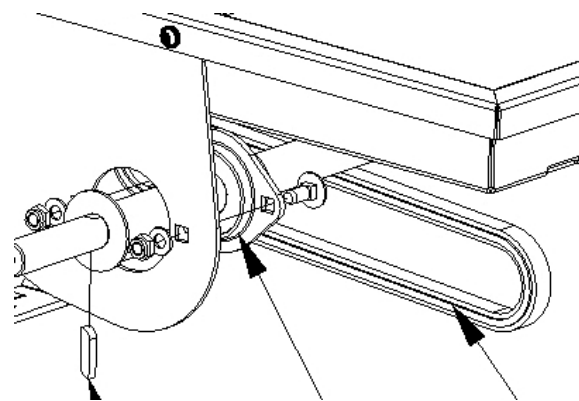
Sicherheitsvorrichtungen sind:

- Siebblech und Streubehälter-Deckel
- Abdeckung des Kettentriebes

Während des Betriebes der Maschine dürfen die Abdeckungen keine Beschädigungen aufweisen oder demontiert werden. Bei Beschädigungen oder Verlust diese durch Originalteile ersetzen. Die Maschine darf ohne Sicherheitsvorrichtungen nicht in Betrieb genommen werden.

Schmierung

Regelmäßig und nach längerer Standzeit muss die Rollenkette und Freilauf mit Schmierfett geschmiert werden.



Wartungsarbeiten



VORSICHT!

Verletzungsgefahr durch Motoren

Sämtliche Reinigungs- und Reparaturarbeiten dürfen niemals während des Betriebes oder im Leerlauf des Geräteträgers erfolgen, da es zu Verbrennungen und Schnittverletzungen kommen könnte.

- ✓ Maschine und Motor abstellen und abkühlen lassen.

FEHLERSUCHE

Sicherheit

Vorgehen bei Störungen und Unfällen

- 1 Not-Halt einleiten (Arbeitsplatz verlassen)
- 2 Maschine ausschalten
- 3 Störungsursache ermitteln
- 4 Störung beheben oder Verkaufshändler kontaktieren.

Serviceadresse

Bei Störungen, Problemen oder anderen Hinweisen wenden Sie sich bitte an Ihren Verkaufsberater. Bei Fragen bitte immer die Serien-Nr. der REMARC-Produkte angeben. (Siehe Typenschild oder auf dem Deckblatt der Anleitung).

Erste Maßnahmen zur Störungsbeseitigung

Störung / Fehlermeldung	Behebung	Hinweise
Unregelmäßige Verteilung des Streugutes	Dosierungslöcher sind verstopft. Den Streubehälter von unten reinigen.	Bei anhaltender Störung den Verkaufshändler benachrichtigen. Nur Original-Ersatzteile verwenden!
Dosierungsblech öffnet sich nicht weit genug oder schließt nicht	Dosierungslöcher sind verstopft. Den Streubehälter von unten reinigen.	
Lager knirschen laut	Lager sind verschließen. Neue Lager bestellen und auswechseln.	

TECHNISCHE DATEN

Modelle	Winter Trailer	
Gerätedaten	Länge, cm	107
	Breite, cm	106
	Höhe, cm	37
	(Leer)Gewicht, kg	65
	Streubreite, cm	100
Bereifung	Reifengröße	Ø 300 (4.00-4; 4 P.R.)
	Luftdruck Bereifung max.	1,8
Umgebungsbedingungen	Arbeits-Untergrund	Ebene Flächen auf Asphalt, Industrieboden, Estrich, Beton, Pflastersteine Üblicher Gebrauch in der Anlagenpflege Abhängig vom Geräteträger
	Einsatzbereich	
	Temperatur, °C	
Arbeitsplatz und Gefahrenbereiche	Arbeitsplatz	Auf dem Geräteträger Schwenkbereich des Trailers Auswurfbereich des Streugutes Siehe Typenschild Maschine
	Gefahrenbereiche	
	Baujahr	
Zubehör und Ersatzteile	Originalteile	Es dürfen nur die Original-Ersatzteile und das Original-Zubehör verwendet werden.
Technische Änderungen vorbehalten!		

MONTAGE DER BEILIEGENDEN TEILE

Zusammenbau des Winter Trailer



VORSICHT!

Klemmgefahr bei der Montage!

Durch das Anbringen der Bauteile können Körperteile eingeklemmt werden.

- ✓ Während der Montage enganliegende Kleidung und Sicherheits-Handschuhe tragen.

Anlieferung, Verpackung, Montage:

Gefahren durch hohes Eigengewicht

- Das Anbaugerät darf nicht von Hand angehoben werden
- Geräteteile einzeln aus der Verpackung nehmen
- Anbaugerät von der Palette ziehen

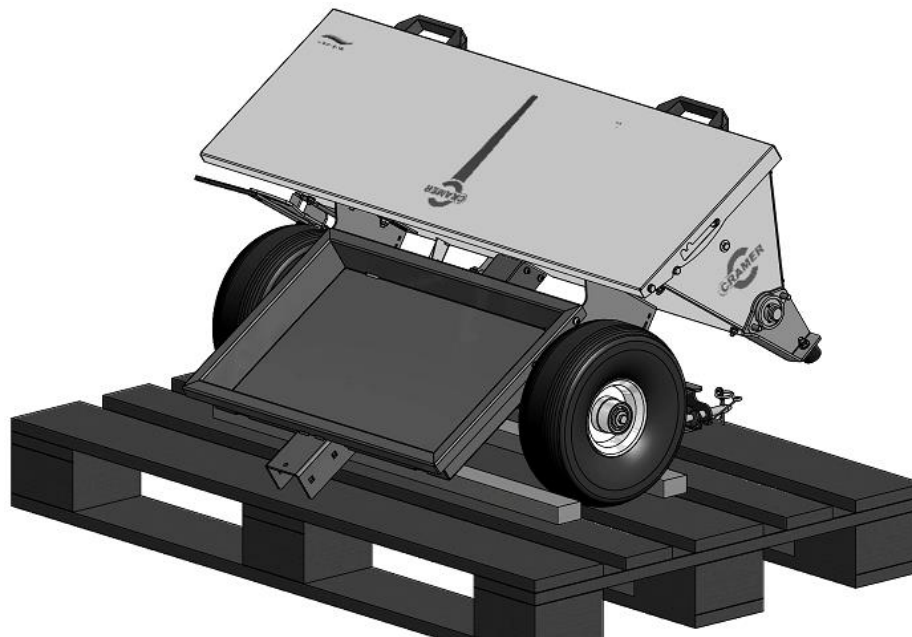
Transportinspektion durchführen

- Nach der Anlieferung, die Lieferung auf Vollständigkeit und Beschädigungen prüfen
- Das Anbaugerät wird teilmontiert an den Fachhändler geliefert

Verpackung

- Folie, Kabelbinder und Polyesterband entfernen
- Verpackungsmaterialien bitte getrennt entsorgen.

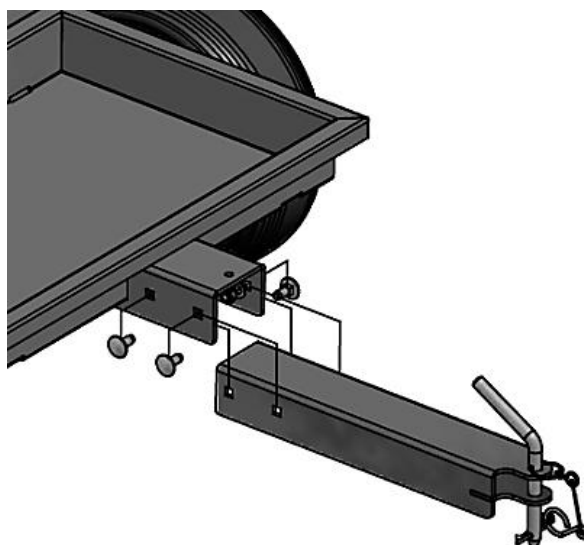
Übersicht



Deichsel montieren

Beiliegende Bauteile:

- 4 x Schrauben M8x20
- 4 x Sechskantmuttern
- 4 x Unterlegscheiben
- 1 x Deichsel



Die Deichsel unter dem Aufnahmewinkel des Rahmens positionieren. Mit den beiliegenden Schrauben, Muttern und Unterlegscheiben befestigen.

