

MONTAGEANLEITUNG



SRS 100 p Zubehör für Tournopick-up/GT

CE WICHTIG

Vor Gebrauch sorgfältig lesen.
Hinweise und
Sicherheitsvorschriften beachten.
Alle beiliegenden Anleitungen für
späteres Nachschlagen
aufbewahren.

INHALT

TECHNISCHE DATEN	3
KONFORMITÄTSERKLÄRUNG.....	3
WICHTIGE GRUNDLEGENDE INFORMATIONEN	4
ALLGEMEINES.....	4
HAFTUNGSBESCHRÄNKUNG	4
URHEBERSCHUTZ	4
GEWÄHRLEISTUNG	4
SICHERHEIT	5
ALLGEMEINE GEFAHRENQUELLEN	5
AUFBAU UND FUNKTION.....	6
BEDIENELEMENTE UND FUNKTIONEN.....	6
BEDIENUNG.....	7
TÄTIGKEITEN VOR GEBRAUCH	7
EIN- UND AUSSCHALTEN.....	7
MONTAGE UND DEMONTAGE	7
AUFBEWAHRUNG	7
WARTUNG.....	8
FEHLERSUCHE.....	8
MONTAGE DES SCHNEERÄUMSCHILDES.....	9
DEMONTAGE DES SCHNEERÄUMSCHILDES	10
ERSTINBETRIEBNAHME.....	10
MONTAGE DER BEILIEGENDEN ANBAUTEILE	10

TECHNISCHE DATEN

Modelle	SRS 100p	
Geräteträger	Tounro Pick-up/GT	
Gerätedaten	Länge, cm	100
	Breite, cm	32
	Höhe, cm	38
	Gewicht, kg	32
	Arbeitsplatz	Auf dem Geräteträger
	Gefahrenbereiche	Arbeitsbereich am Frontgerät
	Anschlüsse/Schnittstellen	Aufnahmehalterung Tounro Pick-up/GT
Umgebungsbedingungen	Arbeits-Untergrund	Fester Untergrund wie Beton, Pflaster, Estrich, Industrieboden
	Einsatzbereich	Üblicher Gebrauch in der Anlage- und Grünflächenpflege
	Temperatur, °C	Siehe Motordaten
Zubehör und Ersatzteile	Originalteile	Es dürfen nur die Original-Ersatzteile und das Original-Zubehör verwendet werden.
	Baujahr	Siehe Typenschild
Technische Änderungen vorbehalten!		

KONFORMITÄTSERKLÄRUNG

EG-Konformitätserklärung nach Maschinenrichtlinie 2006/42/EG Anhang II 1.A

Der in der Gemeinschaft niedergelassene Bevollmächtigte

Remarc GmbH
Reimersstr. 36
26789 Leer

erklärt hiermit, dass folgendes Produkt

Hersteller:	Remarc GmbH, Reimersstr. 36, 26789 Leer
Produktbezeichnung:	Frontgerät Schneeräumschild
Fabrikat:	Remarc
Serien-/Typenbezeichnung	SRS 100p

allen einschlägigen Bestimmungen der oben genannten Richtlinie sowie den weiteren angewandten Richtlinien (nachfolgend) - einschließlich deren zum Zeitpunkt der Erklärung geltenden Änderungen - entspricht.

Folgende weitere EU-Richtlinien wurden angewandt:	2006/42/EG
---	------------


Folgende harmonisierte Normen wurden angewandt:	EN ISO 12100:2010
---	-------------------

Name und Anschrift der Person, die bevollmächtigt ist, die technischen Unterlagen zusammenzustellen:

A. Bruns
Remarc GmbH
Reimersstr. 36
26789 Leer

Datum: 10.10.2014

Ort: Leer



Geschäftsführer
A. Bruns

WICHTIGE GRUNDLEGENDE INFORMATIONEN

Wir freuen uns, dass Sie sich für ein Produkt der Firma Remarc GmbH aus Deutschland entschieden haben.

Vor der ersten Benutzung der Maschine lesen Sie bitte die Betriebsanleitung und beachten Sie die Hinweise und Sicherheitsvorschriften.

Impressum
Remarc GmbH
Reimersstr. 36
26789 Leer

Tel.: +49491/60950
Fax: +49491/6095200
Info@remarc.eu

Amtsgericht Aurich HRB 110877
USt-IdNr.: DE 814 305 398

Allgemeines

Information zu dieser Anleitung

- Die Befolgung der Hinweise in dieser Anleitung ermöglicht einen gefahrlosen und effizienten Umgang mit der Maschine.
- Die Bedienperson muss vor Beginn aller Arbeiten diese Anleitung sorgfältig gelesen und verstanden haben.
- Grundvoraussetzung für eine gefahrlose Nutzung der Maschine ist die Einhaltung aller angegebenen Sicherheitshinweise.

Aufbewahrung der Anleitung

- Die Anleitung ist Bestandteil der Maschine und muss in der unmittelbaren Nähe der Maschine aufbewahrt werden.
- Die Bedienperson muss zu jeder Zeit Zugang zu der Anleitung besitzen.

Verkehrsvorschriften

- Vor Fahrten und Transporten auf öffentlichen Straßen müssen die geltenden Verkehrsvorschriften eingehalten werden.

Unfallverhütungsvorschriften

- Die allgemeinen Sicherheits- und örtlichen Unfallverhütungsvorschriften müssen zusätzlich berücksichtigt werden.
- Die nationalen Arbeitsschutzbestimmungen müssen eingehalten werden.

Mitgeltende Unterlagen

Montageanleitung, Konformitätserklärung

Haftungsbeschränkung

Bei folgenden Punkten wird eine Haftung auf Seiten des Herstellers ausgeschlossen:

- Nichtbeachtung der Anleitung
- Nicht bestimmungsgemäße Verwendung der Maschine und der Anbaugeräte.
- Einsatz von ungeschultem Personal.
- Verwendung von nicht zugelassenen Ersatzteilen. Es dürfen nur Originalteile verwendet werden.
- Eigenmächtige Umbauten an der Maschine und den Anbaugeräten.

Urheberschutz

© 2022 REMARC

Nur zu innerbetrieblichen Schulungszwecken ist das Vervielfältigen der Anleitung erlaubt.

Gewährleistung

Es gelten in jedem Land die von uns herausgegebenen allgemeinen Geschäftsbedingungen. Störungen innerhalb der gesetzlichen Gewährleistungsfrist beseitigen wir kostenlos, sofern ein Material- oder Herstellungsfehler unsererseits die Ursache sein sollte. Bei Störungen wenden Sie sich bitte mit Ihrem Kaufbeleg an ihren Verkaufshändler.

Symbolerklärung

	GEFAHR! Dieses Symbol warnt vor einer unmittelbar drohenden Situation, die zu schweren Verletzungen oder Tod führt, wenn sie nicht gemieden wird
	WARNUNG! Dieses Symbol weist auf eine möglicherweise gefährliche Gefahrenquelle hin, die zum Tod oder zu schweren Verletzungen führen könnte, wenn sie nicht gemieden wird.
	VORSICHT! Hinweis auf eine mögliche Gefährdung, die zu geringfügigen oder leichten Verletzungen führen kann, wenn sie nicht gemieden wird.
HINWEIS! Dieses Symbol weist auf eine mögliche gefährliche Gefahrenquelle hin, die zu Sachschäden oder leichten Verletzungen führen kann.	

SICHERHEIT

Bestimmungsgemäße Verwendung

Das Frontgerät SRS 100 p ist zum Räumen von Schnee geeignet und nur für den Winterdienst zu verwenden. Jede darüberhinausgehende Verwendung gilt als nicht bestimmungsgemäß. Für hieraus resultierende Schäden haftet der Hersteller nicht; das Risiko hierfür trägt allein der Benutzer.

Zur bestimmungsgemäßen Verwendung gehört auch die Einhaltung der vom Hersteller vorgeschriebenen Bedienungs- und Wartungsbedingungen.

Mögliche Fehlanwendung




- Die Maschine nicht zum Räumen von anderen Gegenständen, als unter Verwendung angegeben, verwenden.

Sicherheitsvorrichtungen

- Während des Betriebes die Abdeckungen nicht entfernen
- Beschädigungen an den Sicherheitsvorrichtungen sofort beheben.

Sicherheitskennzeichnungen

Diese Warnplaketten an der Maschine weisen Sie auf mögliche Gefahren hin, um ernsthafte Verletzungen oder Sachschäden vermeiden zu helfen. Falls Plaketten sich abgelöst haben sollten oder unleserlich geworden sind, wenden Sie sich bitte für Ersatz an Ihren Händler.

	Vor Inbetriebnahme die Betriebsanleitung und Sicherheitshinweise lesen und beachten.
	Sicherheitsvorrichtungen bei laufendem Motor nicht öffnen oder entfernen.
	Während des Betriebes nicht im Knickbereich aufhalten.

Verhalten im Gefahrenfall

1. Sofort stehen bleiben
2. Motor abstellen
3. Gefahrensituation beheben

Umweltschutz

- Öle und Fette sind ordnungsgemäß und getrennt entsprechend den gesetzlichen Vorschriften zu entsorgen. Bitte nicht in die Umwelt gelangen lassen
- Die Verpackungsmaterialien sind recyclebar. Bitte führen Sie diese einer Wiederverwertung zu
- Altgeräte enthalten wertvolle recyclingfähige Materialien, die einer Verwertung zugeführt werden sollten. Sie können über geeignete Sammelsysteme entsorgt werden.

Wartung

- Instandsetzungs-, Wartungs- und Reinigungsarbeiten sowie die Beseitigung von Funktionsstörungen dürfen grundsätzlich nur bei ausgeschaltetem Antrieb und stillstehendem Motor vorgenommen werden
- Nur Originalersatzteile des Herstellers verwenden
- Sicherheitsüberprüfung nach den örtlich geltenden Vorschriften für ortsveränderliche gewerbliche genutzte Geräte beachten.

ALLGEMEINE GEFAHRENQUELLEN

Anwendung und Bedienung

- Vor Arbeitsbeginn ist das Anbaugerät auf den ordnungsgemäßen Zustand und die Betriebssicherheit zu prüfen
- Die Bedienperson hat das Anbaugerät bestimmungsgemäß zu verwenden
- Die Bedienperson ist für Unfälle mit anderen Personen oder deren Eigentum verantwortlich.

Gefahren für Kinder, ältere Personen und Haustiere

- Die Bedienperson muss auf die örtlichen Gegebenheiten achten
- Die Anbaugeräte dürfen niemals am Hang abgestellt werden
- Kinder, ältere Personen und Haustiere/Nutztiere dürfen sich nicht in direkter Nähe der Anbaugeräte aufhalten
- Kinder dürfen nicht mit dem Anbaugerät spielen.

Produktspezifische Gefahren

- Keine bekannt

Gefahren beim Fahrentrieb

- Mit Frontgeräten nur Steigungen bis 10° befahren
- Bei Steigungen mit Anbaugeräten sehen Sie bitte unter den Daten des Geräteträgers TOURNO pick-up/GT nach.

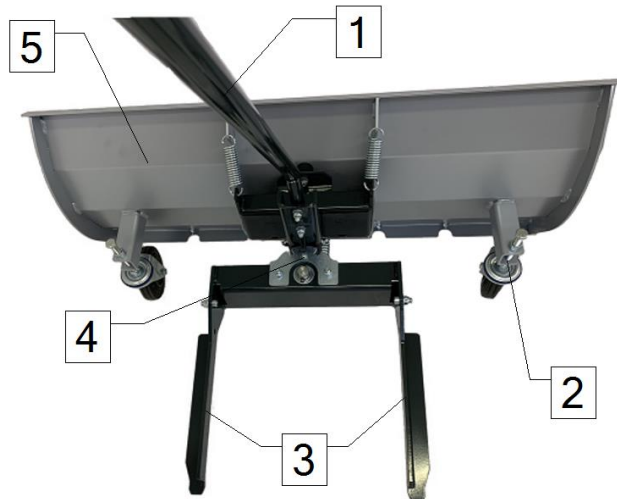
AUFBAU UND FUNKTION

Kurzbeschreibung

Das Frontgerät SRS 100 p kann in Verbindung mit dem Geräteträger-Fahrzeug TOURNO pick-up/GT eingesetzt werden. Das Schneeräumschild wird an der Front - Aufnahme von dem TOURNO pick-up/GT montiert. Das Anheben und in Betrieb nehmen des SRS 100 p erfolgt jedoch über den Geräteträger. Durch Anwinkeln des Schneeräumschildes kann der Schnee zu einer Seite befördert werden.

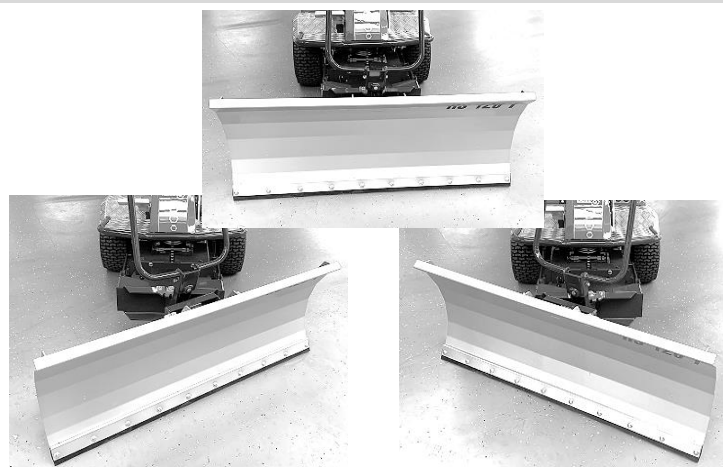
Übersicht

1	Schwenkbügel
2	Stützrad
3	Führungsschiene (für Aufnahme auf den Geräteträger)
4	Drei Einstellmöglichkeiten des Schwenkbügels
5	Schneeräumschild



BEDIENELEMENTE UND FUNKTIONEN

Schneeschildeneinstellungen



Das Schneeräumschild lässt sich durch den Schwenkbügel in 3 Positionen einstellen. Die Mitteleinstellung für geradeaus räumen, die Seiteneinstellungen um zu einer Seite zu räumen.

Um eine neue Position einstellen zu können, wird der Schwenkbügel erst etwas angehoben. Anschließend kann der Schwenkbügel in die gewünschte Position geführt werden. Beim Hinabdrücken rastet der Bügel ein.

- A1: Schwenkbügel anheben (ausrasten)
- A2: Einstellung wählen (mitte 2, links 1, rechts 3)
- A3: Schwenkbügel zurückklappen (einrasten).



Schwenkbügel (Bedienung von dem Geräteträger aus)



Der Schwenkbügel kann vom Fahrersitz aus bedient werden.

BEDIENUNG

Bevor Sie die Maschine in Betrieb nehmen, lesen Sie bitte die Sicherheitsinformationen der Seiten 4 und 5 und die Tätigkeiten vor Gebrauch auf dieser Seite.

Beachten Sie bitte zusätzlich die Funktionen der Bedienelemente vom TOURNO pick-up/GT.

Sicherheit

Unbefugtes Wiedereinschalten

- Es ist verboten die Maschine einzuschalten, während eine weitere Person an der Maschine arbeitet.

Gefahren durch mangelnde Ordnung und Sauberkeit

- Die Maschine regelmäßig reinigen.
- Die Maschine auf blockierende Gegenstände kontrollieren.

Anforderungen an den Aufstellungsort

- Die Maschine nur auf einer ebenen Fläche und festem Untergrund abstellen.

Tätigkeiten vor Gebrauch

Um Ihre Sicherheit und eine max. Lebenszeit der Maschine zu gewährleisten, bitte die folgenden Punkte prüfen, bevor Sie die Maschine einschalten:

- Stets die Sicherheitshinweise in dieser Anleitung einhalten.
- Nach Anzeichen für Beschädigungen suchen und ggf. beheben.
- Die Sicherheitsvorrichtungen auf Ihren Zustand überprüfen. Mit ohne oder defekten Sicherheitsvorrichtungen darf die Maschine nicht gestartet werden.

Ein- und Ausschalten

Die Bedienung des Schneeräumschildes erfolgt über den Geräteträger.

Frontgerät absenken

1. Den Geräteträger mit angehobenen Frontgerät einschalten
2. Das Frontgerät SRS 100 p entriegeln und absenken lassen.

Frontgerät anheben

1. Das Frontgerät SRS 100 p anheben und in der Verriegelung einrasten lassen.

Weitere Informationen über die Bedienelemente finden Sie in der Betriebsanleitung vom Geräteträger TOURNO pick-up/GT.

Montage und Demontage

Die Montage und Demontage des Schneeräumschildes finden Sie auf den Seiten 9-10.

Transport

Transport ohne Verpackung

Das Schneeräumschild vom Geräteträger entriegeln und absenken. Maschine und Schneeräumschild immer beim Transport mit Spanngurten sichern.

Tätigkeiten nach der Benutzung

Sie können das Anbaugerät am Geräteträger montiert lassen oder das Anbaugerät demontieren und separat aufbewahren.

Zur Handhabung des Geräteträgers bitte die jeweilige Betriebsanleitung beachten.

Normalbetrieb

1. Grundeinstellung

- Frontgerät am Geräteträger montieren
- Das Schneeräumschild anheben.

2. Geräteträger einschalten

- Das Schneeräumschild absenken
- Maschine über die zu reinigende Fläche fahren

3. Geräteträger ausschalten.

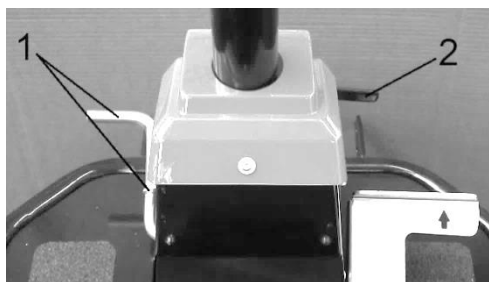
Aufbewahrung

Folgende Empfehlungen sorgen für eine lange Funktionstüchtigkeit Ihres Gerätes:

- Die Maschine oder Zubehör nicht im Freien abstellen, sondern trocken, frostfrei und wettergeschützt aufbewahren.
- Es dürfen sich in der Nähe der Maschine keine aggressiven Materialien befinden.
- Schild mit einer weichen Bürste reinigen, Streusalz entfernen
- Alle Teile auf Verschleiß kontrollieren, Lackschäden ausbessern.

Schneeräumschild anheben (Bedienung über den Geräteträger)

Anheben und Absenken des Frontgerätes



- 1 Pedal zum Anheben und Absenken des Frontgerätes und Verriegelung des angehobenen Frontgerätes

- 2 Pedal-Entriegelung.

Um das Frontgerät anheben oder absenken zu können, sind folgende Schritte zu beachten:

Frontgerät anheben:

Das Pedal mit dem Fuß nach unten drücken, bis das Pedal hinter der Verriegelung einrastet.

Frontgerät absenken:

Das Pedal etwas mit dem Fuß nach unten drücken und halten.

Den Hebel für die Entriegelung drücken bis die Sicherung sich löst.

Der Fuß kann nun langsam angehoben werden, bis das Anbaugerät komplett abgesenkt ist.

Hinweis!

Die Maschine nur mit angehobenem Frontgerät transportieren.



WARTUNG

Sicherheit

Für einen sicheren, wirtschaftlichen und störungsfreien Betrieb der Anbaugeräte ist eine regelmäßige und gut ausgeführte Wartung von ausschlaggebender Bedeutung.

Die folgenden Abschnitte können Ihnen bei einer korrekten Pflege Ihrer Geräte helfen. Einfache routinemäßige Wartungsarbeiten können Sie mit grundlegenden Handwerkzeugen erledigen. Die schwierigeren Wartungsarbeiten mit Spezialwerkzeugen sollten Sie Fachpersonal wie z.B. Ihrem REMARC-Händler oder einem qualifizierten Mechaniker überlassen.

In dem unteren Kasten sind einige der wichtigsten Sicherheitsvorkehrungen und Gefahren aufgeführt. Alle denkbaren Gefahren, die bei Wartungsarbeiten auftreten könnten, zu erwähnen und entsprechende Vorsichtsmaßnahmen zu beschreiben, ist leider nicht möglich. Welche Wartungsarbeiten Sie selbst durchführen wollen, können nur Sie entscheiden.

Wartungsplan

Wartung	Vor oder nach jeder Nutzung	regelmäßig
Reinigung	X (S. 7)	
Alle Schrauben auf festen Sitz überprüfen	1 Stunde nach Erstinbetriebnahme	
Lackschäden und Roststellen ausbessern		O

X = In dieser Betriebsanleitung unter dem angegebenen Punkt beschrieben

O = Nicht in dieser Betriebsanleitung beschrieben

Reinigungsarbeiten

Das Schneeräumschild sollte regelmäßig gereinigt werden, um eventuelle Schäden am Lack oder den Kunststoffteilen erkennen zu können.

Maschine reinigen

Bevor Sie das Schneeräumschild reinigen, muss der Geräteträger immer außer Betrieb gesetzt werden. Anschließend können Sie:

1. das Schneeräumschild von Schnee und Eis befreien
2. evtl. mit Wasser die Salzreste lösen.

Ersatzteile

Bitte die Ersatzteile über Ihren zuständigen REMARC-Fachhändler bestellen. Auf unserer Website www.remarc.eu sind die aktuellen Ersatzteillisten einsehbar. Ihr Fachhändler vor Ort berät Sie gerne.

FEHLERSUCHE

Sicherheit

Vorgehen bei Störungen und Unfällen

- 1 Not-Halt einleiten (Arbeitsplatz verlassen)
- 2 Geräteträger ausschalten
- 3 Störungsursache ermitteln
- 4 Störung beheben oder Verkaufshändler kontaktieren.

Serviceadresse

Bei Störungen, Problemen oder anderen Hinweisen wenden Sie sich bitte an Ihren Verkaufsberater. Bei Fragen bitte immer die Serien-Nr. der Remarc-Produkte angeben. (Siehe Typenschild auf dem Remarc-Produkt oder auf dem Deckblatt der Anleitung).

Erste Maßnahmen zur Störungsbeseitigung

Störung / Fehlermeldung	Behebung	Hinweise
Unregelmäßige Schneespur	Gummileiste auf Abnutzung kontrollieren, ggf. Gummileiste drehen oder austauschen	Bei anhaltender Störung den Verkaufshändler benachrichtigen. Nur Original-Ersatzteile verwenden!

MONTAGE DES SCHNEERÄUMSCHILDES

Sicherheit



VORSICHT!

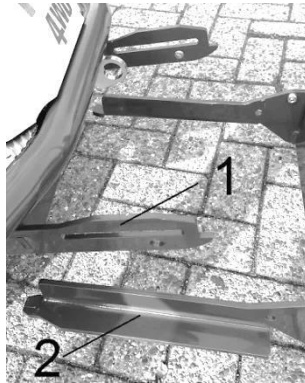
Klemmgefahr bei der Montage!

Montage des Schneeräumschildes am Geräteträger TOURNO pick-up/GT

Schritt 1

Das Schneeräumschild vor dem Geräteträger (ohne angebautes Frontgerät) ablegen.

Bei dem Geräteträger die Aufnahme für das Frontgerät absenken.



1 Aufnahme

2 Führungsschiene

Schritt 2

Das Schneeräumschild bei der Führungsschiene anheben und auf die Aufnahme auflegen.

Beide Seiten der Führungsschiene und der Aufnahme wie auf dem Bild positionieren.

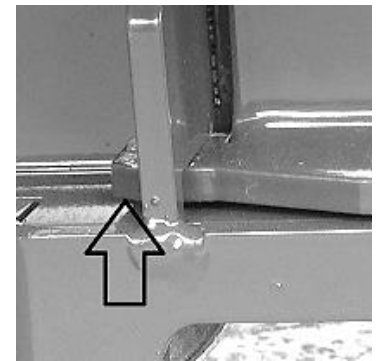


Schritt 3

Nun die Führungsschiene ganz auf die Aufnahme schieben.

Dabei das Schneeräumschild am Schneeschild etwas anheben und die Verschraubungen auf die Aufnahme schieben. (Siehe linke Bild)

Wichtig! Die Nase von der Führungsschiene muss in der Schlitzöffnung der Aufnahme sitzen. (Siehe rechte Bild)

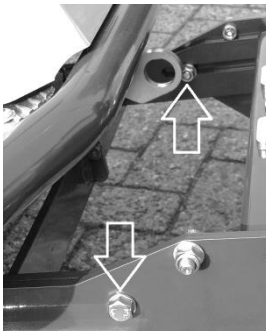


Schritt 4

Die Aufnahme und die Führungsschiene werden mit den aufgeführten Schrauben befestigt.

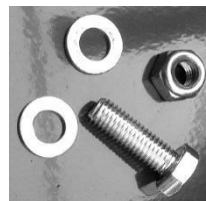
Jeweils eine Unterlegscheibe auf die zwei Schrauben auflegen und durch die Lochbohrung auf **beiden Seiten** der Führungsschiene schieben.

Am anderen Ende eine weitere Unterlegscheibe aufsetzen und mit der Sechskantmutter befestigen.



Die folgenden Teile werden benötigt:

- 2 x Schrauben
- 4 x Unterlegscheiben
- 2 x Sechskantmutter



Demontage des Schneeräumschildes

Schritt 1

Den Geräteträger ausschalten und das Schneeräumschild absenken.

Schritt 2

Die Befestigungen von der Aufnahme und Führungsschiene lösen. Dazu die beiden Schrauben lösen. (Siehe dazu die Bilder aus Schritt 4 Montage)

Schritt 3

Die Führungsschiene von dem Schneeräumschild von der Aufnahme des Geräteträgers abnehmen.

Erstinbetriebnahme

Sicherheit

Vor der ersten Inbetriebnahme sollten Sie die Betriebsanleitung gut durchgelesen haben und mit den Funktionen der Maschine vertraut sein.

Montage

Siehe vor Erstinbetriebnahme die Montage im Anhang.

Erstinbetriebnahme

Vor der Erstinbetriebnahme überprüfen Sie bitte, ob alle Sicherheitsvorrichtungen montiert sind. Nach einer Betriebsdauer von ca. einer Stunde sollten alle Befestigungsschrauben nachgezogen werden.

1. Den Geräteträger TOURNO pick-up/GT auf einer ebenen Fläche abstellen
2. Den Geräteträger außer Betrieb setzen
3. Frontgerät SRS 100 p an dem Geräteträger montieren

Nun die Bedienelemente vom TOURNO pick-up/GT bedienen:

1. Mit dem Pedal das Frontgerät SRS 100 p anheben
2. Den Geräteträger mit dem Zündschlüssel starten
3. Das Schneeräumschild absenken.

Sollten trotzdem Fehler in der Funktion auftauchen, wenden Sie sich bitte an Ihren Händler.

MONTAGE DER BEILIEGENDEN ANBAUTEILE

Sicherheit

Vorsicht

Klemmgefahr bei der Montage!

Gefahren durch hohes Eigengewicht

- Maschinenteile einzeln aus der Verpackung nehmen.

Transportinspektion durchführen

- Nach der Anlieferung die Maschine auf Vollständigkeit und Beschädigungen prüfen.
- Das Frontgerät wird teilmontiert an den Fachhändler geliefert.
- Die Montage und Erstinbetriebnahme muss von einem Fachhändler bzw. einer Fachkraft für dieses Gebiet durchgeführt werden.

Verpackung

Verpackungsmaterialien bitte getrennt entsorgen.

Schwenkbügel befestigen

- 2 x Sechskantschraube
- 4 x Unterlegscheibe
- 2 x Sechskantmutter

An dem Schneeräumschild befindet sich ein Halterahmen für den Schwenkbügel. Der Schwenkbügel muss vor der Nutzung an dem Halterahmen montiert werden (Siehe Bild). Das Ende vom Schwenkbügel in dem Halterahmen vor die Bohrungen halten, so dass beide Bohrungen fluchten. Eine Unterlegscheibe auf die Sechskantschraube auflegen und durch die Bohrungen von Halterahmen und Schwenkbügel schieben. Zum Schluss noch eine Unterlegscheibe auflegen und mit der Sechskantmutter festdrehen. Mit der zweiten Sechskantschraube genauso verfahren.

