



BETRIEBSANLEITUNG



TERRA CUT

2200 E

3500 E

4000



WICHTIG

Vor Gebrauch sorgfältig lesen.
Hinweise und Sicherheitsvorschriften
beachten. Alle beiliegenden
Anleitungen für späteres
Nachschlagen aufbewahren.

INHALTSVERZEICHNIS

WICHTIGE GRUNDLEGENDE INFORMATIONEN	3
ALLGEMEINES.....	3
HAFTUNGSBESCHRÄNKUNG	3
URHEBERSCHUTZ.....	3
GEWÄHRLEISTUNG.....	3
SICHERHEIT.....	4
SICHERHEITSKENNZEICHNUNGEN.....	4
ALLGEMEINE GEFAHRENQUELLEN	5
KONFORMITÄTSERKLÄRUNG.....	5
AUFBAU UND FUNKTION.....	6
BEDIENELEMENTE UND FUNKTIONEN.....	7
BEDIENUNG	10
BESEITIGUNG EINER VERSTOPFUNG IM TRICHTER	11
WICHTIGE ARBEITSHINWEISE FÜR DEN HÄCKSLER	11
TRANSPORT	11
AUFBEWAHRUNG	11
WARTUNG.....	12
ERSATZTEILE.....	12
MESSER AUSTAUSCHEN.....	13
FEHLERSUCHE.....	15
TECHNISCHE DATEN	16
AUSPACKEN / ERSTINBETRIEBNAHME	16

WICHTIGE GRUNDLEGENDE INFORMATIONEN

Wir freuen uns, dass Sie sich für eine Maschine der Firma Remarc GmbH aus Deutschland entschieden haben.

Vor der ersten Benutzung der Maschine lesen Sie bitte die Betriebsanleitung und beachten Sie die Hinweise und Sicherheitsvorschriften.

Impressum
Remarc GmbH
Reimersstr. 36
26789 Leer

Tel.: +49491/60950
Fax: +49491/6095200
Info@remarc.eu

Amtsgericht Aurich HRB 110877
USt-IdNr.: DE 814 305 398

Allgemeines

Information zu dieser Anleitung

- Die Befolgung der Hinweise in dieser Anleitung ermöglicht einen gefahrlosen und effizienten Umgang mit der Maschine.
- Die Bedienperson muss vor Beginn aller Arbeiten diese Anleitung sorgfältig gelesen und verstanden haben.
- Grundvoraussetzung für eine gefahrlose Nutzung der Maschine ist die Einhaltung aller angegebenen Sicherheitshinweise.

Aufbewahrung der Anleitung

- Die Anleitung ist Bestandteil der Maschine und muss in der unmittelbaren Nähe der Maschine aufbewahrt werden.
- Die Bedienperson muss zu jeder Zeit Zugang zu der Anleitung besitzen.

Verkehrsvorschriften

- Vor Fahrten und Transporten auf öffentlichen Straßen müssen die geltenden Verkehrsvorschriften eingehalten werden.

Unfallverhütungsvorschriften

- Die allgemeinen Sicherheits- und örtlichen Unfallverhütungsvorschriften müssen zusätzlich berücksichtigt werden.
- Die nationalen Arbeitsschutzbestimmungen müssen eingehalten werden.

Mitgelte Unterlagen

Montageanleitung, Konformitätserklärung

Haftungsbeschränkung

Bei folgenden Punkten wird eine Haftung auf Seiten des Herstellers ausgeschlossen:

- Nichtbeachtung der Anleitung
- Nicht bestimmungsgemäße Verwendung der Maschine und der Anbaugeräte.
- Einsatz von ungeschultem Personal.
- Verwendung von nicht zugelassenen Ersatzteilen. Es dürfen nur Originalteile verwendet werden.
- Eigenmächtige Umbauten an der Maschine und den Anbaugeräten.

Urheberschutz


© REMARC


Nur zu innerbetrieblichen Schulungszwecken ist das Vervielfältigen der Anleitung erlaubt.


Gewährleistung

Es gelten in jedem Land die von uns herausgegebenen allgemeinen Geschäftsbedingungen. Störungen innerhalb der gesetzlichen Gewährleistungsfrist beseitigen wir kostenlos, sofern ein Material- oder Herstellungsfehler unsererseits die Ursache sein sollte. Bei Störungen wenden Sie sich bitte mit Ihrem Kaufbeleg an Ihren Verkaufshändler.

Symbolerklärung

	GEFAHR! Dieses Symbol warnt vor einer unmittelbar drohenden Situation, die zu schweren Verletzungen oder Tod führt, wenn sie nicht gemieden wird
---	--

	WARNUNG! Dieses Symbol weist auf eine möglicherweise gefährliche Gefahrenquelle hin, die zum Tod oder zu schweren Verletzungen führen könnte, wenn sie nicht gemieden wird.
---	---

	VORSICHT! Hinweis auf eine mögliche Gefährdung, die zu geringfügigen oder leichten Verletzungen führen kann, wenn sie nicht gemieden wird.
---	--

HINWEIS !
Dieses Symbol weist auf eine mögliche gefährliche Gefahrenquelle hin, die zu Sachschäden oder leichten Verletzungen führen kann.

SICHERHEIT

Bestimmungsgemäße Verwendung

Die Maschine ist als Gartenhäcksler zum Zerkleinern von Pflanzenresten aller Art geeignet. Jede darüber hinausgehende Verwendung gilt als nicht bestimmungsgemäß. Für hieraus resultierende Schäden haftet der Hersteller nicht; das Risiko hierfür trägt allein der Benutzer.

Zur bestimmungsgemäßen Verwendung gehört auch die Einhaltung der vom Hersteller vorgeschriebenen Bedienungs- und Wartungsbedingungen.

Mögliche Fehlanwendung

Verboten ist insbesondere:

- eine unpassende Netzspannung zu verwenden
- den Häcksler mit mehreren Personen zu bedienen
- Metall- oder Kunststoffstangen zum Nachschieben zu benutzen. Erhöhte Verletzungsgefahr und Sachschäden!
- langen Äste aus dem Trichter ragen zu lassen. Verletzungsgefahr durch Peitschenhieb!
- zu lange Kabelverlängerungen zu benutzen. Leistungsabfall
- Astmaterial über Ø 60/80 mm durch den Aststutzen zu zerkleinern. Gefahr von Sachschäden an der Maschine

Personal und Benutzerqualifikation

- Personen mit eingeschränkten physischen, sensorischen oder geistigen Fähigkeiten oder mangels Erfahrung und/oder Wissen dürfen die Maschine nicht benutzen, außer eine für ihre Sicherheit zuständige Person beaufsichtigt die Bedienung oder Einweisung
- Jugendlichen unter 16 Jahre ist die Bedienung der Maschine verboten
- Die Reaktionsfähigkeit des Benutzers darf nicht beeinflusst sein, z.B. durch Drogen, Alkohol oder Medikamente
- Die Bedienperson muss in der Handhabung der Maschine unterwiesen worden sein
- Die Bedienperson muss mit den Hinweisen in der Anleitung vertraut sein.

Sicherheitsvorrichtungen

- Während des Betriebes die Abdeckungen nicht entfernen
- Beschädigungen an den Sicherheitsvorrichtungen sofort beheben.

Erforderliche Schutzausrüstung zur Bedienung

- Festes Schuhwerk
- Enganliegende Kleidung
- Gehörschutz
- Sicherheitshandschuhe
- Gesichtsschutz

Beachten Sie zusätzlich die Informationen unter den Unfallverhütungsvorschriften.

Verhalten im Gefahrenfall

1. Sofort stehen bleiben
2. Motor abstellen
3. Evtl. Stromverbindung unterbrechen
4. Gefahrensituation beheben

Umweltschutz


- Öle und Fette sind ordnungsgemäß und getrennt entsprechend den gesetzlichen Vorschriften zu entsorgen. Bitte nicht in die Umwelt gelangen lassen
- Die Verpackungsmaterialien sind recyclebar. Bitte führen Sie diese einer Wiederverwertung zu
- Altgeräte enthalten wertvolle recyclingfähige Materialien, die einer Verwertung zugeführt werden sollten. Sie können über geeignete Sammelsysteme entsorgt werden.





Wartung

- Instandsetzungs-, Wartungs- und Reinigungsarbeiten sowie die Beseitigung von Funktionsstörungen dürfen grundsätzlich nur bei ausgeschaltetem Antrieb und stillstehendem Motor vorgenommen werden
- Die Reinigung der Maschine darf nicht mit Spritzwasser erfolgen (Gefahr von Kurzschlüssen oder anderen Schäden)
- Sicherheitsüberprüfung nach den örtlich geltenden Vorschriften für ortsveränderliche gewerblich genutzte Geräte beachten
- Arbeiten an der Maschine immer mit geeigneten Handschuhen und Arbeitswerkzeugen durchführen
- Nur Originalersatzteile des Herstellers verwenden.

Sicherheitskennzeichnungen

Diese Warnplaketten an der Maschine weisen Sie auf mögliche Gefahren hin, um ernsthafte Verletzungen oder Sachschäden vermeiden zu helfen. Falls Plaketten sich abgelöst haben sollten oder unleserlich geworden sind, wenden Sie sich bitte für Ersatz an Ihren REMARC-Händler.

	Vor Inbetriebnahme die Betriebsanleitung und Sicherheitshinweise lesen und beachten.
	Gefahr durch fortschleudernde Teile bei laufendem Motor. Sicherheitsabstand von 3 m einhalten.
	Während des Betriebs Schutzeinrichtungen nicht öffnen oder entfernen.

	Schutzeinrichtungen bei laufendem Motor nicht öffnen oder entfernen.
	Vor Reparatur-, Wartungs- und Reinigungsarbeiten Motor abstellen und Netzstecker ziehen.
	Arbeitshandschuhe tragen.
	Nur mit Gehörschutz und Gesichtsschutz arbeiten.

ALLGEMEINE GEFAHRENQUELLEN

Anwendung und Bedienung

- Vor Arbeitsbeginn ist die Maschine auf den ordnungsgemäßen Zustand und die Betriebssicherheit zu prüfen
- Die Bedienperson hat die Maschine bestimmungsgemäß zu verwenden
- Der Betrieb in geschlossenen Räumen ist untersagt
- Die Maschine ist nur für die in der Anleitung ausgewiesenen Beläge zugelassen
- Bedienung der Maschine nur von Personen, die in der Handhabung unterwiesen sind oder ihre Fähigkeiten zum Bedienen nachgewiesen haben und ausdrücklich mit der Benutzung beauftragt sind
- Beim Starten des Motors dürfen keine weiteren Personen in der Nähe der Maschine sein
- Alle Schutzeinrichtungen müssen ordnungsgemäß angebracht sein und funktionieren
- Die Maschine niemals unbeaufsichtigt lassen
- Beim Verlassen der Maschine Motor abschalten und die Maschine gegen unbeabsichtigte Bewegungen sichern
- Die Bedienperson ist für Unfälle mit anderen Personen oder deren Eigentum verantwortlich.

Gefahren für Kinder und Haustiere

- Die Bedienperson muss auf die örtlichen Gegebenheiten achten
- Die Maschine dürfen niemals am Hang abgestellt werden
- Kinder und Haustiere/Nutztiere dürfen sich nicht in direkter Nähe der Maschine aufhalten.
- Kinder dürfen nicht mit der Maschine spielen.

Produktspezifische Gefahren

- Niemals mit der Hand in den Trichter oder in den Auswurf greifen. Lebensgefahr!

Gefahren durch Motorbetrieb

- Nicht während des Betriebs und direkt danach Motorteile berühren. Erhebliche Verbrennungsgefahr durch heiße Oberflächen. Den Motor erst abkühlen lassen
- Vor allen Arbeiten an der Maschine sowie vor Wartungs-, Reinigungs- und Reparaturarbeiten Motor abstellen und abkühlen lassen
- Benzin nicht bei laufendem Motor nachfüllen, besteht Lebensgefahr durch Verbrennung- und Explosionsgefahr
- Verschüttetes Benzin sofort mit einem Tuch entfernen, besteht Lebensgefahr durch Verbrennung- und Explosionsgefahr
- Benzin in dafür vorgesehenen Behältern aufbewahren
- Abgase sind giftig und gesundheitsschädlich, sie dürfen nicht eingeatmet werden.

Gefahren durch drehende Schneidwerkzeuge

- Lebensgefahr besteht durch Eingreifen in das drehende Häckselwerk, es können Körperteile eingezogen oder abgetrennt werden
- Abdeckungen der Maschine während des Betriebes nicht öffnen.

Sicherheitsvorschriften und Informationen für Elektromotoren

- Um eine optimale Motorleistung zu erreichen, ist es wichtig, dass die Elektrozuleitung einen bestimmten Querschnitt nicht unterschreitet. Hierbei gilt: Je länger die Anschlussleitung, desto höher sollte der Querschnitt sein
- Die Kabeltrommeln sind vollkommen abzuwickeln
- Das Zuleitungskabel ist vor Inbetriebnahme des Gerätes auf Schadstellen zu prüfen
- Maschinen, die im Freien verwendet werden, müssen über einen Fehlerstromschutzschalter angeschlossen werden
- Achten Sie auf eine drucksichere und spritzwassergeschützte Steckverbindung
- Bei Regen und Nässe Inbetriebnahme der Maschine verboten.

KONFORMITÄTSERKLÄRUNG

EG-Konformitätserklärung nach Maschinenrichtlinie 2006/42/EG Anhang II 1.A

Der in der Gemeinschaft niedergelassene Bevollmächtigte
Remarc GmbH
Reimersstr. 36
26789 Leer


erklärt hiermit, dass folgendes Produkt

Hersteller:	Remarc GmbH, Reimersstr. 36, 26789 Leer
Produktbezeichnung:	Gartenhäcksler
Fabrikat:	Remarc
Serien-/Typenbezeichnung	Terra Cut 2200E, Terra Cut 3500E, Terra Cut 4000

allen einschlägigen Bestimmungen der oben genannten Richtlinie sowie den weiteren angewandten Richtlinien (nachfolgend) - einschließlich deren zum Zeitpunkt der Erklärung geltenden Änderungen - entspricht.

Folgende weitere EU-Richtlinien wurden angewandt:	2014/30/EU 2006/42/EG
---	--------------------------

Folgende harmonisierte Normen wurden angewandt:	EN ISO 3744:2010, EN ISO 12100:2010, DIN EN 13683:2013-08
---	---

Name und Anschrift der Person, die bevollmächtigt ist, die technischen Unterlagen zusammenzustellen: A. Bruns Remarc GmbH Reimersstr. 36 26789 Leer	Datum: 07.06.2013	Ort: Leer
		
	Geschäftsführer A. Bruns	

AUFBAU UND FUNKTION

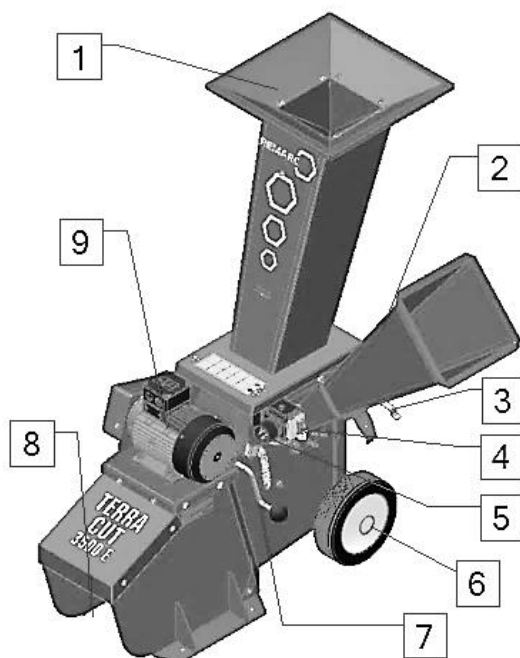
Kurzbeschreibung

Für die Herstellung von groben oder feinen Pflanzenmulch können unsere Gartenhäcksler mit allen Pflanzenresten befüllt werden. Mit einem Sieb lässt sich die gewünschte Mulch-Körnung einstellen. Der seitliche Asttrichter mit seinem zusätzlichen Hobelmesser ist ideal für die Arbeit an etwas dickeren Ästen und Sträucher.

Übersicht

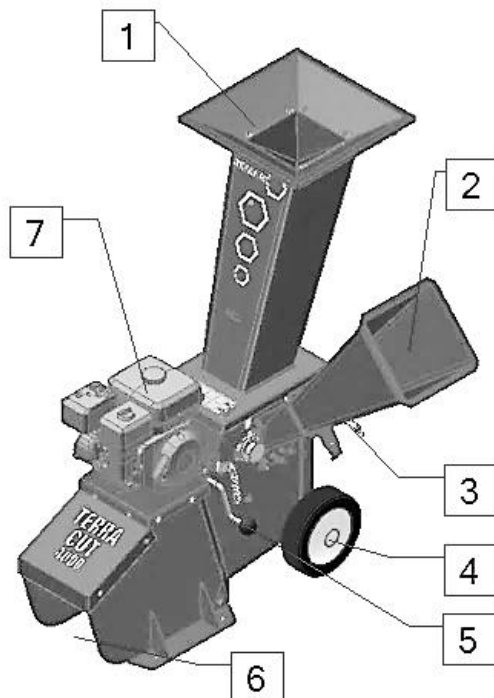
Terra Cut 2200 E / Terra Cut 3500 E

- | | |
|---|---------------------------------------|
| 1 | Fülltrichter |
| 2 | Astrichter |
| 3 | Verschluss Transporteinstellung |
| 4 | Ein/Aus-Schalter |
| 5 | Stromanschluss |
| 6 | Rad |
| 7 | Schwenksieb für grob/fein Einstellung |
| 8 | Auswurfbereich |
| 9 | Elektromotor 230V / 400V |



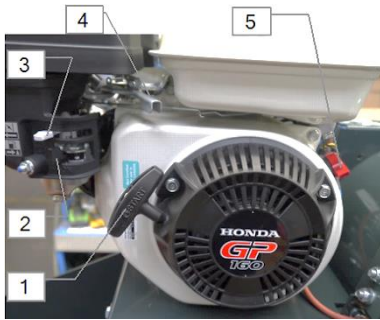
Terra Cut 4000

- | | |
|---|---------------------------------------|
| 1 | Fülltrichter |
| 2 | Astrichter |
| 3 | Verschluss Transporteinstellung |
| 4 | Rad |
| 5 | Schwenksieb für grob/fein Einstellung |
| 6 | Auswurfbereich |
| 7 | Benzinmotor |



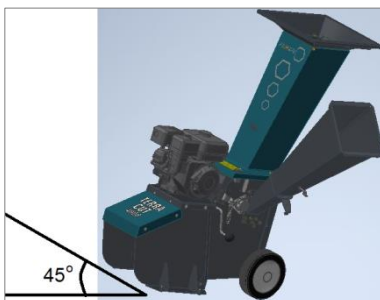
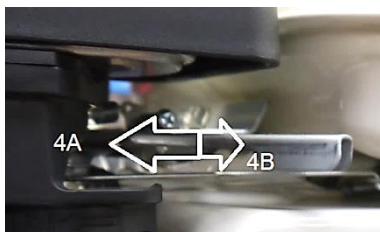
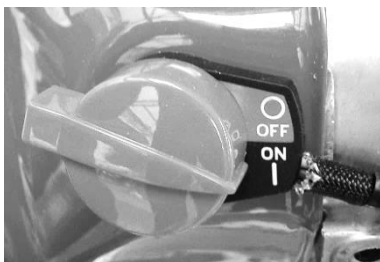
BEDIENELEMENTE UND FUNKTIONEN

a) Benzinmotor



- 1 Startgriff
- 2 Benzinhahn
- 3 Choke
- 4 Gashebel
- 5 Zündschalter

b) Funktion Benzinmotor



Den Motor starten:

1. Den Choke-Hebel (3) nach links einstellen auf ZU
Der Choke wird für den Kaltstart benötigt.
2. Den Benzinhahn (2) auf ON einstellen
(Benzinhahn ist geöffnet).
3. Den Zündschalter (5) auf ON einstellen.
4. Den Gashebel (4) auf 1/3-Position (1/3 des Weges von Leerlauf (4B) zu Vollgas) oder Vollgas (4A) einstellen
5. Startgriff (1) ziehen, bis zum Widerstand, dann den Griff kräftig durchziehen. Den Griff sachte zurückführen.
6. Mit dem Gashebel die Motor-Leistung regulieren:
Links: Vollgas (4A)
Rechts: Leerlauf (4B)
7. Choke-Hebel allmählich nach rechts zurückstellen (AUF).

Den Motor ausschalten:

1. Den Zündschalter (5) auf OFF einstellen
2. Den Benzinhahn (2) schließen
(Den Hebel nach links einstellen)

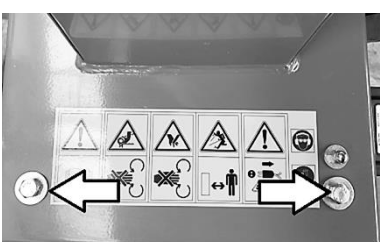
Aus antriebstechnischen Gründen ist der Benzintank auf der Rückseite der Maschine angebracht.

Wenn Sie den Häcksler kippen und auf den Rädern transportieren, sollte auf die Füllmenge des Benzintanks geachtet werden.

Achtung!

Bei einem Kippwinkel ab etwa 45 Grad darf der Benzintank nur bis zur Hälfte gefüllt sein, da sonst die Gefahr besteht, dass das Benzin über die Entlüftungsbohrung im Tankdeckel herausläuft.

c) Fülltrichter öffnen

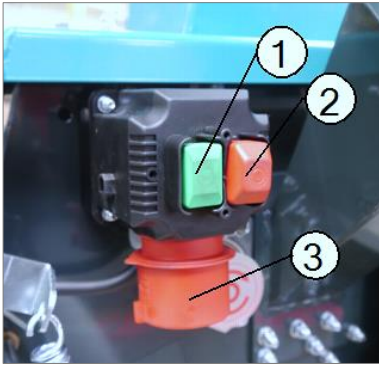


Für Arbeiten am Sieb oder an den Messern kann der Fülltrichter mit Abdeckung geöffnet werden. Der passende Schraubenschlüssel liegt der Betriebsanleitung bei.

1. Die beiden Schrauben mit Unterlegscheiben von der Abdeckung entfernen.
2. Der Fülltrichter kann nun komplett geöffnet werden.

Beim Schließen des Fülltrichters darauf achten, dass die beiden Schrauben mit der Unterlegscheibe und der Kunststoff-Unterlegscheibe (diese liegt direkt auf der Abdeckung) befestigt werden.

d) Elektroantrieb mit Stromanschluss 230 / 400 V



- 1 = Ein (Drückschalter grün)
- 2 = Aus (Drückschalter rot)
- 3 = Anschluss Netzstecker 230 V

Dieses Modell ist mit einem Elektromotor ausgestattet. Für den Anschluss an das Stromnetz müssen folgende Voraussetzungen erfüllt sein:

Netzspannung für 400 V Maschine

Die Netzspannung der Steckdose mit dem Typenschild vergleichen.

Die Zuleitung muss mit einem **Leitungsschutzschalter 3x16 A** (Charakteristik B) abgesichert sein.

Bei einem 400 V – Anschluss auf die **Drehrichtung der Messer** achten. Beachten Sie die Pfeilrichtung an der Maschine unter Punkt e) Anzeige Drehrichtung.

Um eine sichere Funktion des Gerätes zu gewährleisten, wird eine Maximallänge der Zuleitung von 36 Meter bei einem Kabelquerschnitt **5x1,5 mm²** und 60m bei einem Querschnitt von **5 x 2,5 mm²** empfohlen.

Achtung!

Bei Überbelastung des Motors schaltet der eingebaute thermische Schutzschalter ab. Vor dem Einschalten den Motor mindestens **5 Minuten abkühlen lassen**.

Netzspannung für 230 V Maschine

Die Netzspannung der Steckdose mit dem Typenschild vergleichen.

Die Zuleitung muss mit einem **Leitungsschutzschalter 16 A** (Charakteristik B) abgesichert sein.

Die Spannung muss **230 V** betragen.

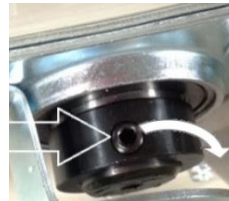
Um eine sichere Funktion des Gerätes zu gewährleisten, wird eine Maximallänge der Zuleitung von 18 Meter bei einem Kabelquerschnitt **3x1,5 mm²** und 30m bei einem Querschnitt von **3 x 2,5 mm²** empfohlen.

e) Anzeige der Drehrichtung des Motors bei Wechselstrom (400V)



Abdeckung Kugellager

Bei einem Drehstrommotor ist bei einem Anschluss an den Wechselstrom die Drehrichtung des Motors zu beachten. Die Drehrichtung lässt sich an dem Kugellager an der Seite der Maschine ablesen (Siehe Bild).



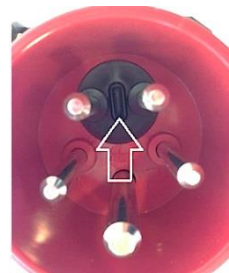
Beobachten Sie bei einem **leeren Fülltrichter** die Drehrichtung des Kugellagers.

Das Kugellager fängt an sich zu drehen, wenn Sie den Motor starten lassen.

Das Kugellager **muss** sich immer **rechts** herum drehen.



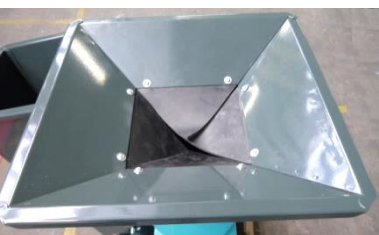
Netzstecker 400 V



Bei einer Drehrichtung des Kugellagers nach links ist eine Umpolung am Stecker der Maschine vorzunehmen (Siehe Bilder links).

Mit einem Schlitzschraubenzieher den Phasenwender einmal drehen. Siehe Bild.

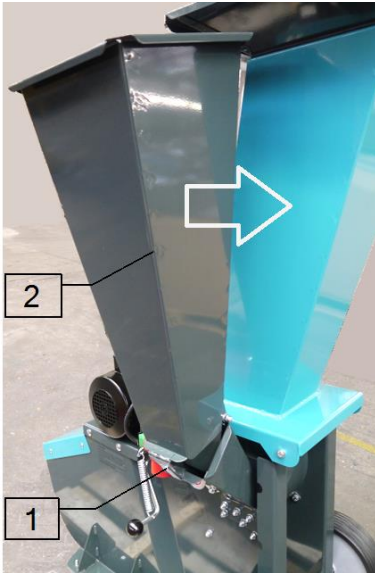
f) Fülltrichter



Das Häckselmaterial muss durch die Öffnung in der Mitte des Fülltrichters geschoben werden. Lange Äste sollten vorab gekürzt werden.

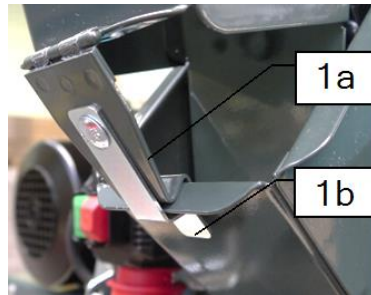
Niemals mit der Hand durch die Öffnung greifen. Nur einen Holzstab zum Nachschieben von Ästen verwenden.

g) Astrichter verstellen



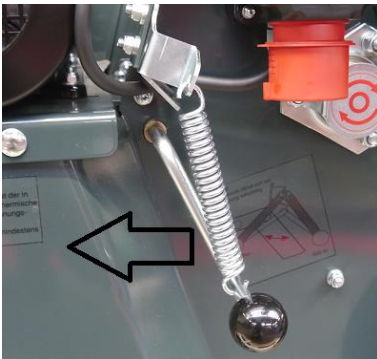
Der Astrichter lässt sich für den Transport oder für Platzersparnis bei der Aufbewahrung verstellen.

Achtung!
Während des Betriebes darf der Astrichter nicht geöffnet werden.



Den Astrichter zum Fülltrichter drücken.
Die Halterung (1a) in die Öffnung einsetzen und mit der Klappfeder (1b) über die Außenkante einhaken.

h) Schwenksieb-Hebel für die grob/ fein Einstellung

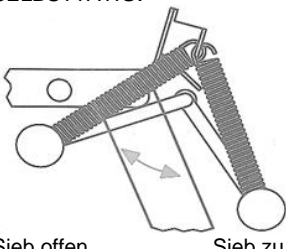


Der Feinheitsgrad des zerkleinerten Materials kann durch das Auf- oder Zuklappen des Schwenksiebes bestimmt werden. Dafür den Hebel für das Öffnen nach links und für das Schließen nach rechts einstellen.

Schwenksieb offen - Grobes Material
Schwenksieb zu - Feines Material



ACHTUNG!
SCHWENKSIEB ÖFFNET SICH
BEI ÜBERLASTUNG
SELBSTTÄTIG.



Sieb offen

Sieb zu

i) Beiliegendes Werkzeug



1. Inbusschlüssel
2. Maulschlüssel
3. Steckschlüssel

BEDIENUNG

Bevor Sie die Maschine in Betrieb nehmen, lesen Sie bitte die Sicherheitsinformationen der Seiten 4 und 5 und die Tätigkeiten vor Gebrauch auf dieser Seite.

Sicherheit

Unbefugtes Wiedereinschalten

- Es ist verboten die Maschine einzuschalten, während eine weitere Person an der Maschine arbeitet.

Gefahren durch nicht angebrachte Sicherheitsvorrichtungen


- Ohne Abdeckungen können Verletzungen durch fortgeschleuderte Materialien entstehen. Abdeckungen im Betrieb nicht öffnen oder entfernen.

Gefahren durch mangelnde Ordnung und Sauberkeit

- Die Maschine regelmäßig reinigen.
- Die Maschine auf blockierende Gegenstände kontrollieren.

Anforderungen an den Aufstellungsort

- Die Maschine nur auf einer ebenen Fläche und festem Untergrund abstellen.

	WARNUNG! Kurzschlussgefahr!
Strombetriebene Maschinen nicht bei Niederschlägen in Betrieb nehmen.	

Ein- und Ausschalten der Maschine

Grundvoraussetzungen vor dem Einschalten

- Die Schrauben der Messerscheibe und der Messerbefestigung regelmäßig nachziehen. (Siehe auch Wartung)
- Die Maschine mit einem Elektromotor an eine passende Stromquelle anschließen.
- Die Maschine mit einem Benzinmotor auf den Tankinhalt kontrollieren und ggf. auffüllen.

Beim Elektromotor

EINSCHALTEN
1. Netzstecker an den Elektromotor anschließen 2. Grünen Start-Knopf drücken
AUSSCHALTEN
1. Roten Aus-Knopf drücken 2. Netzstecker entfernen
AUSSCHALTEN IM NOTFALL
1. Sofort die Maschine ausschalten (O) 2. Den Bereich der Maschine verlassen.
<u>Elektro-Motor</u> Der Elektro-Motor ist durch einen Überstrom-Schutzschalter gesichert. Bei Überlastung oder Blockierung schaltet der Schutzschalter den Stromkreis ab (Die Maschine geht aus).
Wiedereinschalten nach einem NOT-AUS oder Überlastung
<u>Elektro-Motor</u> 1. Maschine ausschalten 2. Netzstecker ziehen 3. Evtl. Blockierung beseitigen Nach min. 5 Minuten die Maschine neu einschalten

Tätigkeiten vor Gebrauch

Um Ihre Sicherheit und eine max. Lebenszeit der Maschine zu gewährleisten, bitte die folgenden Punkte prüfen, bevor Sie die Maschine einschalten:

- Stets die Sicherheitshinweise in dieser Anleitung einhalten.
- Den Fülltrichter auf mögliche Fremdkörper kontrollieren.
- Nach Anzeichen für Beschädigungen suchen und ggf. beheben.
- Die Sicherheitsvorrichtungen auf ihren Zustand überprüfen. Ohne oder mit defekten Sicherheitsvorrichtungen darf die Maschine nicht gestartet werden.
- Stromquelle noch nicht anschließen; erforderliche Netzspannung überprüfen
- Kraftstoff nachfüllen (mit Benzin-Motor)
- Motorölstand überprüfen. Dazu mehr in der Motorbedienungsanleitung.

Tätigkeiten nach der Benutzung

Den Inhalt im Fülltrichter der Maschine immer komplett durchlaufen lassen. Die Häckselreste ziehen Feuchtigkeit und beim erneuten Starten der Maschine kann es zu Störungen kommen. Nach der Benutzung die Maschine ausschalten und den Netzstecker vom Stromnetz entfernen oder den Kraftstoffhahn schließen. Die Maschine sauber und trocken abstellen. Den Zustand der Maschine kontrollieren, evtl. Schäden am Lack ausbessern.

Beim Benzinmotor

EINSCHALTEN
<u>Kalter Motor</u> 1. Choke-Hebel links einstellen 2. Benzinhahn auf ON einstellen 3. Gashebel auf 1/3-Position oder Vollgas einstellen 4. Zündschalter auf ON einstellen 5. Startgriff anziehen / Motor läuft 6. Mit dem Gashebel die Motorleistung regulieren 7. Choke zurücknehmen (rechts)
<u>Bereits warmer Motor</u> 1. Benzinhahn auf ON einstellen 2. Gashebel auf Vollgas einstellen 3. Zündschalter auf ON einstellen 4. Startgriff anziehen / Motor starten
AUSSCHALTEN
1. Zündschalter auf OFF einstellen 2. Benzinhahn schließen
AUSSCHALTEN IM NOTFALL
1. Sofort die Maschine ausschalten (O) 2. Den Bereich der Maschine verlassen.
Wiedereinschalten nach einem NOT-AUS oder Überlastung
<u>Benzin-Motor</u> 1. Zündschalter auf OFF stellen 2. Kurz warten bis die Maschine zum Stillstand gekommen ist 3. Evtl. Blockierung beseitigen 4. Motor starten

Normalbetrieb

1. Grundeinstellung:

- Die Maschine auf einer ebenen Fläche abstellen
- Verbrauchsstoffe nachfüllen
- Stromanschluss anschließen (mit E-Motor)

2. Die Maschine einschalten:

3. Die Maschine mit Häckselgut befüllen:

- Fülltrichter mit Sträuchern, Ästen, Pflanzenresten o.ä. füllen.
- Die dickeren und festeren Äste in den Asttrichter füllen
- Feinheitsgrad des Schredderguts mit dem Schwenk-Sieb einstellen.
- Für feuchte Materialien und Kompost sollte der Schwenk-Sieb offen sein
- Den Auswurf vom Häcksler immer freihalten. Mit einem Besen o. ä. den Auswurfbereich freischieben.
- Lange Äste vor dem Füllen in den Fülltrichter kürzen.

4. Die Maschine ausschalten:

- Den Inhalt des Fülltrichters komplett häckseln lassen.

5. Vor dem Verlassen die Maschine ausschalten:

- Den Netzstecker ziehen
- Evtl. das Anschlusskabel entfernen
- Die Maschine trocken abstellen.

Beseitigung einer Verstopfung im Trichter

1. Die Maschine ausschalten
2. **Den Netzstecker ziehen (Elektro)**
3. Den Fülltrichter öffnen (Siehe dazu unter Bedienelemente und Funktionen)
4. Die Ursache für die Verstopfung beseitigen
5. Den Fülltrichter wieder verschließen
6. Die Maschine einschalten.

Empfehlung!

Um Verstopfungen des Messerwerkes zu verhindern, bei sehr wasserhalten und faserigen Pflanzen, wie z.B. Dahlien, Bambus und Gras, diese abwechselnd mit Strauchwerk häckseln.

Kraftstoff nachfüllen

Nur bei ausgeschalteter Maschine Benzin nachfüllen.

1. Motor ausschalten
2. Tankverschluss öffnen
3. Mit dem passenden Kraftstoff lt. Technischen Daten auffüllen.
4. Übergelaufenes Benzin abwischen und Tankverschluss schließen.



GEFAHR!

Explosionsgefahr durch leichtentzündlichen Kraftstoff!

Stoffe, die auf eine heiße Fläche treffen, können durch Flammenbildung zu schweren Verbrennungen am Körper führen.

- ✓ Tanken nur bei ausgeschaltetem Motor.
- ✓ Nicht in geschlossenen Räumen tanken.
- ✓ Rauchen und offenes Feuer in der Nähe der Maschine ist verboten.
- ✓ Kein Kraftstoff auf die heißen Oberflächen kommen lassen.

Wichtige Arbeitshinweise für den Häcksler

- Zu kompostierendes Gut nicht mit Gewalt in die Öffnung des Trichters drücken, sondern lose in die Maschine eingeben.
- Die Maschine nur mit laufendem Motor befüllen.
- Die Messer sind Verschleißteile und sollten rechtzeitig ersetzt werden.
- Die Messer sind oberflächengehärtet und dürfen deshalb nicht nachgeschliffen werden. Die verschlissenen Messer gegen neue originale REMARC-Ersatzmesser austauschen. Bei Erde oder Kompost verschleifen die Messer stärker.
- Den Auswurf bitte stets freihalten, um ein Verstopfen der Maschine zu vermeiden.

Transport

- Transport ohne Verpackung
- Maschine auf dem Transportfahrzeug mit Spanngurten befestigen.

Aufbewahrung

Folgende Empfehlungen sorgen für eine lange Funktionstüchtigkeit Ihrer REMARC-Maschine:

- Die Maschine nicht im Freien abstellen. Die Maschine trocken, frostfrei und wettergeschützt aufbewahren.
- Es dürfen sich in der Nähe der Maschine keine aggressiven Materialien befinden.
- Die Maschine reinigen
- Die Maschine auf Verschleiß kontrollieren, Lackschäden ausbessern.

Die Handhabung für die Pflege des Motors bitte der beigelegten Motor-Bedienungsanleitung entnehmen

Tipps zum Häckseln

- Das Häckselgut nicht zu grob oder zu fein werden lassen, damit sich die Mikroorganismen bestens entfalten können.
- Topfpflanzen mit Wurzeln und Erde können in den Trichter gefüllt werden.
- Die Maschine schafft es auch Papier und Kartonabfälle zu zerkleinern.
- Gemüseabfälle, nasses Laub, etc. können bedenkenlos gehäckselt werden.
- Stroh kann zerkleinert für die Abdeckung von Reihenkulturen genutzt werden.

Tipps zum Kompostieren

- Viele verschiedene Gartenabfälle verwenden und in Schichten auffüllen.
- Rasenabschnitt mit anderem Häckselgut mischen, um Schimmelprozesse zu vermeiden.
- Häckselgut gut mischen bzw. schichten.
- Mikroorganismen aus dem Fachhandel zwischen das Häckselgut streuen. Der Rottungsprozess wird somit beschleunigt.
- Anorganische Stoffe vermeiden.
- Luft und Wasser fördert die Entfaltung der Mikroorganismen.
- Den Kompost nach 3-4 Wochen Lagerung erneut durch den Häcksler geben.

WARTUNG

Sicherheit

Für einen sicheren, wirtschaftlichen und störungsfreien Betrieb der Anbaugeräte ist eine regelmäßige und gut ausgeführte Wartung von ausschlaggebender Bedeutung.

Die folgenden Abschnitte können Ihnen bei einer korrekten Pflege Ihrer Geräte helfen. Einfache routinemäßige Wartungsarbeiten können Sie mit grundlegenden Handwerkzeugen erledigen. Die schwierigeren Wartungsarbeiten mit Spezialwerkzeugen sollten Sie Fachpersonal wie z.B. Ihrem REMARC-Händler oder einem qualifizierten Mechaniker überlassen.

In dem unteren Kasten sind einige der wichtigsten Sicherheitsvorkehrungen und Gefahren aufgeführt. Alle denkbaren Gefahren, die bei Wartungsarbeiten auftreten könnten, zu erwähnen und entsprechende Vorsichtsmaßnahmen zu beschreiben, ist leider nicht möglich. Welche Wartungsarbeiten Sie selbst durchführen wollen, können nur Sie entscheiden.



GEFAHR!

Verletzungsgefahr durch unsachgemäß ausgeführte Wartungsarbeiten!

Fehlerhafte Arbeiten können zu schweren Körperverletzungen und Sachschäden führen.

- ✓ Für ausreichend Montagefreiheit sorgen.
- ✓ Bei Arbeiten an der Maschine, diese immer ausschalten und beim Elektromotor zusätzlich den Netzstecker vom Stromnetz trennen.
- ✓ Bauteile separat legen.
- ✓ Alle Bauteile wieder einbauen.
- ✓ Alle Sicherheits-Abdeckungen wieder montieren.
- ✓ Den Gefahrenbereich frei von Personen halten.

Wartungsplan

Für die Wartung des Motors ist die dazugehörige Bedienungsanleitung zu beachten

Wartung	Vor jeder Nutzung	regelmäßig
Reinigungsarbeiten	X (S. 12)	
Sicherheitsvorrichtungen prüfen	X (S. 12)	
Alle Schrauben auf festen Sitz überprüfen	O	
Reifenluftdruck anpassen	O	
Schrauben an den Messern und der Messerscheibe nachziehen	Nach ca. 1 Stunde Betriebsdauer	O
Die Maschine auf Rost am Lack kontrollieren und ggf. ausbessern.		O
Die Maschine auf Schäden kontrollieren und ggf. ausbessern.	O	
Dreh- und Gelenkpunkte ölen		O jährlich
Auf eventuellen Kraftstoff- oder Ölaustritt kontrollieren	O	
Hobelmesser und Schneidhämmer auf Verschleiss kontrollieren		O
Hobelmesser austauschen		X S. 13
Schneidhämmer austauschen		X S. 14

Reinigungsarbeiten

Die Maschine sollte regelmäßig gereinigt werden, um eventuelle Schäden am Lack oder den Kunststoffteilen erkennen zu können. Bitte halten Sie bei der Reinigung die aufgeführten Hinweise ein, um Schäden an der Elektronik zu vermeiden.

Maschine reinigen

Vor dem Reinigen die Maschine auf einer ebenen Fläche abstellen. Die Maschine ausschalten, Netzstecker ziehen und den Motor abkühlen lassen. Anschließend kann die Maschine mit einer weichen Bürste gereinigt werden. Evtl. anschließend die Maschine mit einem feuchten Tuch reinigen.

HINWEIS!

Sachschaden!

Maschine nicht mit Spritzwasser reinigen.

Sicherheitsvorrichtungen prüfen

Sicherheitsvorrichtungen sind:

- Abdeckungen des Auswurfs
- Fülltrichter
- Verriegelung des Fülltrichters / Asttrichter

Während des Betriebes der Maschine dürfen die Abdeckungen keine Beschädigungen aufweisen oder demontiert werden. Bei Beschädigungen oder Verlust diese durch Originalteile ersetzen. Die Maschine darf ohne Sicherheitsvorrichtungen nicht in Betrieb genommen werden.

X = In dieser Bedienungsanleitung unter dem angegebenen Punkt beschrieben

O = Nicht in dieser Bedienungsanleitung beschrieben, ggf. Fachhändler informieren

Wartungsarbeiten

Die Maschine muss regelmäßig nach dem Wartungsplan in dieser Anleitung kontrolliert werden.



VORSICHT!

Verletzungsgefahr durch Elektro-Motoren

Sämtliche Reinigungs- und Reparaturarbeiten dürfen niemals während des Betriebes oder im Leerlauf der Maschine erfolgen, da es zu Stromschlägen und Schnittverletzungen kommen könnte.

- ✓ Maschine und Motor abstellen und abkühlen lassen.
- ✓ Immer den Netzstecker vom Stromanschluss abziehen.

Ersatzteile

Bitte die Ersatzteile über Ihren zuständigen REMARC-Fachhändler bestellen. Auf unserer Website www.remarc.eu sind die aktuellen Ersatzteillisten einsehbar. Ihr Fachhändler vor Ort berät Sie gerne.

Messer austauschen

Hinweis!

Wegen der Unwuchtgefahr dürfen die Schneidwerkzeuge nur im kompletten Satz oder mindestens paarweise gewechselt werden. Die Messer dürfen nicht geschärft werden! Beim Wechseln der Messer besteht Schnittgefahr!

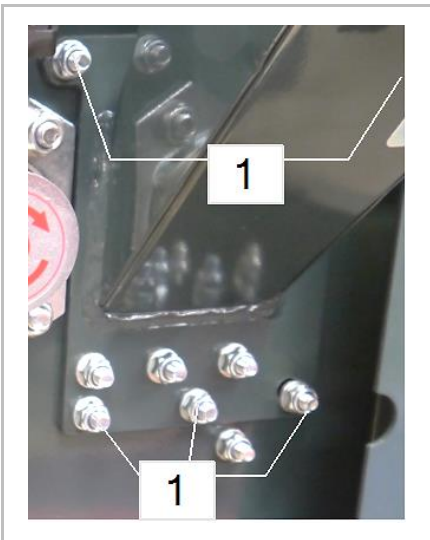
Das Hobelmesser und das Gegenmesser werden durch die Häcksel-Materialien, die durch den Asttrichter gehen, stark beansprucht. Sobald die Einzugskraft an Wirksamkeit nachlässt, sollte das Hobelmesser und/oder das Gegenmesser ausgetauscht werden.

Benötigendes Werkzeug:

Schraubenschlüssel

Inbusschlüssel

Gegenmesser tauschen:

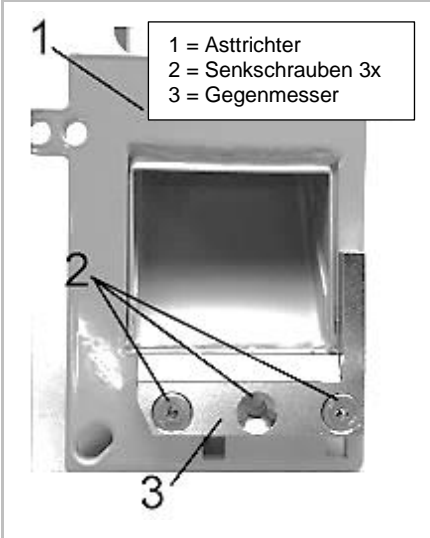


Die Maschine ausschalten und den Stromanschluss trennen, bei dem Benzinmotor den Zündkerzenstecker abnehmen.

Asttrichter demontieren

Um das Gegenmesser und das Hobelmesser wechseln zu können, muss der Asttrichter komplett demontiert werden.

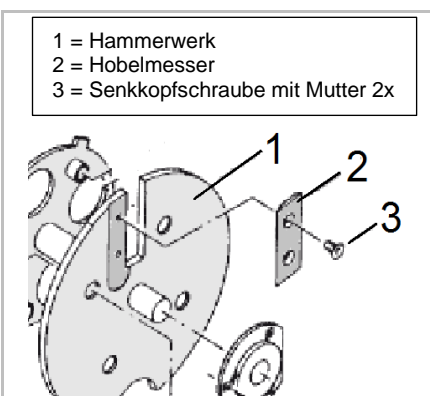
Die Sechskanmuttern (1) lösen und den Asttrichter abnehmen.



Das Gegenmesser ist mit drei Senkschrauben an dem Asttrichter befestigt.

Die drei Senkschrauben am Asttrichter lösen und das Gegenmesser abnehmen.

Hobelmesser tauschen



Den Fülltrichter öffnen

Asttrichter demontieren (siehe Gegenmesser)

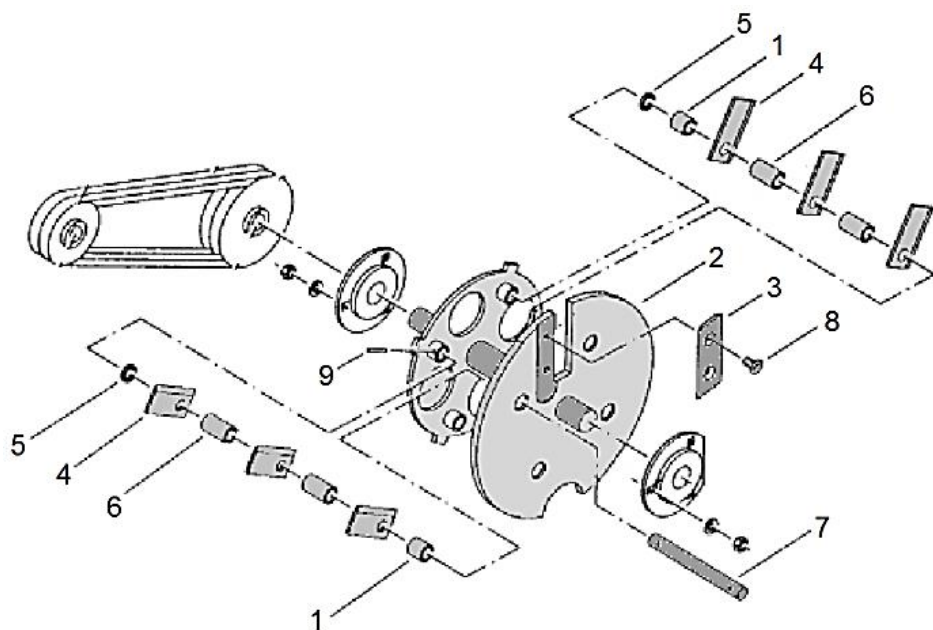
Das Hobelmesser ist am Hammerwerk befestigt.

Das Hammerwerk drehen bis das Hobelmesser mit den zwei Senkschrauben in der Asttrichteröffnung zu erreichen ist.

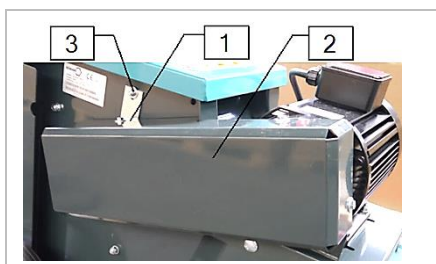


Mit einem Inbusschlüssel die zwei Senkkopfschrauben lösen und das Hobelmesser entnehmen.

Schneidhämmer tauschen:



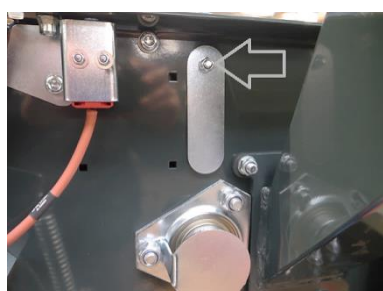
- 1 = Distanzhülse mitterlang
- 2 = Hammerwerk komplett
- 3 = Hobelmesser
- 4 = Schneidhammer
- 5 = Distanzhülse kurz
- 6 = Distanzhülse lang
- 7 = Hammerbolzen 4 Stück
- 8 = Senkkopfschraube 2x
- 9 = Spannhülsen



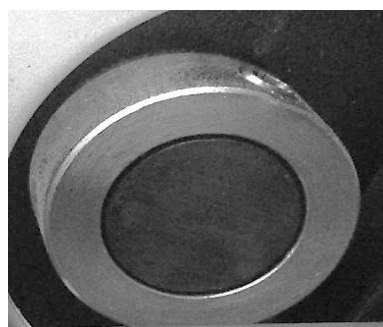
- 1 = Halteblech
- 2 = Riemenschutz
- 3 = Sechskantschrauben mit Lochscheibe 3x



Den Riemenschutz zusammen mit dem aufgeschraubten Halteblech entfernen

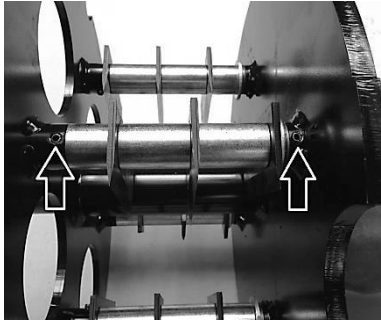


Auf der Schalterseite die Mutter vom Deckblech lösen und das Deckblech zur Seite schwenken und wieder festschrauben.



Den Fülltrichter öffnen. Siehe unter Bedienelement Pkt. c)

Das Hammerwerk drehen bis die Spannhülsen in den Öffnungen auf beiden Seiten zu sehen sind.



Montage

Die Spannhülsen durch den geöffneten Fülltrichter links und rechts mit einem Splintentreiber entfernen. (Mit dem Splintentreiber den Stift aus der Spannhülse schlagen.)

Jetzt liegt der Hammerbolzen (Nr. 7) frei und kann entfernt werden.

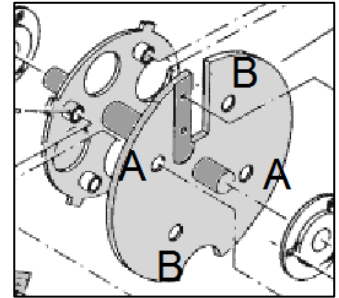
Mit Hilfe eines Durchtreiber oder etwas Ähnlichen den Hammerbolzen durch eine von den seitlichen Öffnungen drücken. Dabei nach und nach die Schneidhämmer und die Distanzhülsen entnehmen. Anschließend die neuen Messer und die Distanzhülsen wieder genauso auffädeln (A=A, B=B). Als Vorlage kann die jeweils gegenüberliegende Welle verwendet werden. Die fertige Welle wieder mit den Spannhülsen auf beiden Enden befestigen.

Das Hammerwerk drehen und genauso mit den anderen drei Hammerbolzen verfahren.

Die komplette Montage erfolgt in umgekehrter Reihenfolge.

Wichtig!

Die Schneidhämmer und die Distanzhülsen sind wieder an ihrer alten Position zu montieren. Um eine Unwucht im Hammerwerk zu vermeiden, dürfen die Schneidhämmer und die Distanzhülsen nicht vertauscht werden.



FEHLERSUCHE

Sicherheit

Vorgehen bei Störungen und Unfällen

- 1 Not-Halt einleiten (Arbeitsplatz verlassen)
- 2 Maschine ausschalten, Stromkreis unterbrechen
- 3 Störungsursache ermitteln
- 4 Störung beheben oder Fachhändler kontaktieren.

Serviceadresse

Bei Störungen, Problemen oder anderen Hinweisen wenden Sie sich bitte an Ihren Verkaufsberater. Bei Fragen bitte immer die Serien-Nr. der REMARC-Produkte angeben. (Siehe Typenschild oder auf dem Deckblatt der Anleitung).

Erste Maßnahmen zur Störungsbeseitigung

Störung / Fehlermeldung	Behebung	Hinweise
Benzin- Motor springt nicht an	<ul style="list-style-type: none"> - Kraftstoffmenge prüfen und gegebenenfalls nachfüllen - Choke-Stellung kontrollieren - Zündkerze fehlerhaft →Zündkerzenkontakte reinigen oder Zündkerze auswechseln - Benzinhahn öffnen, evtl. Kraftstoff-Filter reinigen 	<p>Bei anhaltender Störung den Fachhändler benachrichtigen. Nur Original-Ersatzteile verwenden!</p>
Die Maschine geht nach einer kurzen Betriebszeit selbständig aus.	<ul style="list-style-type: none"> - Siehe unter dem 1. Punkt (Benzin-Motor springt nicht an) - Siehe unter dem 2. Punkt (Elektro-Motor springt nicht an) - Motortemperatur überprüfen. Sehr heißen Motor abkühlen lassen und Zuleitungskabel auf Überhitzung kontrollieren. Ggf. Zuleitungskabel mit einem höheren Querschnitt verwenden. 	
Maschine läuft nicht an Motor brummt	<ul style="list-style-type: none"> - Hammerwerk auf blockierende Gegenstände kontrollieren. - Terra Cut 2200: Kondensator prüfen ob defekt. 	
Elektro-Motor springt nicht an	<ul style="list-style-type: none"> - Stromzuleitung kontrollieren - Ggf. Haussicherung kontrollieren - Bügelschrauben bzw. Sechskantschrauben des Fülltrichter-Verschlusses überprüfen, ggf. Schrauben vollständig einschrauben (mehr unter Bedienelemente c). 	
Motor läuft unrund	<ul style="list-style-type: none"> - Zündkerze fehlerhaft →Zündkerzenkontakte reinigen oder Zündkerze auswechseln - Luftfilter reinigen – siehe Wartung - Kraftstoff-Filter reinigen - siehe Wartung 	

TECHNISCHE DATEN

Modelle	Terra Cut		
	2200 E	3500 E	4000
Motor	E-Motor	E-Motor	Honda GP 160
Antrieb	230 V	400 V	Benzinmotor
Netto-Leistung	2,2 kW	3,5 kW	3,6 kW/4,9 PS bei 3600 U/min
Motorbremse	mechanisch	mechanisch	--
Bauseitige Sicherung	16 A		--
Gerätedaten			
Häckselleistung	580 kg/h	640 kg/h	650 kg/h
Aststärke Fülltrichter	lose Sträucher und Pflanzenreste		
Aststärke seitlicher Trichter (feste Äste und Gehölze)	bis Ø 60 mm	bis Ø 60 mm	bis Ø 60 mm
Einstellung, grob/fein	ja	ja	ja
Schneidhämmer	12	12	12
Hobelmesser	1	1	1
Kraftstoff / Tankinhalt	--	--	Benzin bleifrei / 3,1 l
Maße (H/B/L) (Astrichter ausgefahren)	140 /65(103) /119 cm	140 /65 (103) /119 cm	140 /65 (103) / 119cm
Gewicht	100 kg	100 kg	99 kg
Bereifung			
Reifengröße	Ø250x88 Vollgummi-Reifen	Ø250x88 Vollgummi-Reifen	Ø250x88 Vollgummi-Reifen
Geräuschemission			
Garantierter Schall-Leistungspegel	104 dB(A)	104 dB(A)	104 dB(A)
Schalldruckpegel	91 dB(A)	91 dB(A)	92 dB(A)
Abgrenzung der Verantwortlichkeiten für Komponenten	Motor	Motor	Motor (BA)
Umgebungsbedingungen			
Arbeits-Untergrund	Ebene Flächen auf Grünflächen, Rasen, Asphalt, Beton, Pflastersteine		
Einsatzbereich	Üblicher Gebrauch in der Land- und Forstwirtschaft, Anlagen- und Grünflächenpflege		
Temperatur, °C	Siehe Motordaten		
Arbeitsplatz und Gefahrenbereiche			
Arbeitsplatz	Bei der Maschine		
Gefahrenbereiche	<ul style="list-style-type: none"> - Einzugsbereich vom Fülltrichter der Maschine - Einzugsbereich vom Astrichter der Maschine - Auswurfbereich von der Maschine 		
Baujahr	Siehe Typenschild Maschine		
Zubehör und Ersatzteile			
Originalteile	Es dürfen nur die Original-Ersatzteile und das Original-Zubehör verwendet werden.		

Technische Änderungen vorbehalten!

AUSPACKEN / ERSTINBETRIEBNAHME

Die Montage und die Erstinbetriebnahme sind von Ihrem REMARC-Fachhändler durchzuführen.

Sicherheit

Vor der ersten Inbetriebnahme sollten Sie die Betriebsanleitung gut durchgelesen haben und mit den Funktionen der Maschine vertraut sein.

Auspacken und Montage

Der Häcksler wird werkseitig fertig montiert ausgeliefert. Die Maschine auf festen Untergrund abstellen und von der Verpackung befreien. Bitte darauf achten, dass sich keine Verpackungsteile mehr im Fülltrichter befinden.

Erstinbetriebnahme und Funktionstest

Vor der Erstinbetriebnahme überprüfen Sie bitte, ob alle Sicherheitsvorrichtungen montiert sind. Erst anschließend folgenden Funktionstest durchführen. Nach einer Betriebsdauer von ca. einer Stunde sollten alle Befestigungsschrauben kontrolliert und gegebenenfalls nachgezogen werden.

Sollten Fehler in der Funktion auftauchen, die Sie mit den Hinweisen in der Störungsbeseitigung nicht selber beheben können, wenden Sie sich bitte umgehend an Ihren Remarc-Händler. Eine weitere Nutzung der Maschine könnte einen Schaden verursachen oder vergrößern.

Funktionstest / Maschine starten

1. Die Maschine sicher auf einer ebenen Fläche abstellen
2. Den Elektro-Häcksler am Stromnetz anschließen
3. Evtl. Schutzausrüstung anlegen
4. Maschine einschalten.

Bei Funktionsstörungen bitte unter Fehlersuche die Ursache erkunden oder den Verkaufshändler kontaktieren.