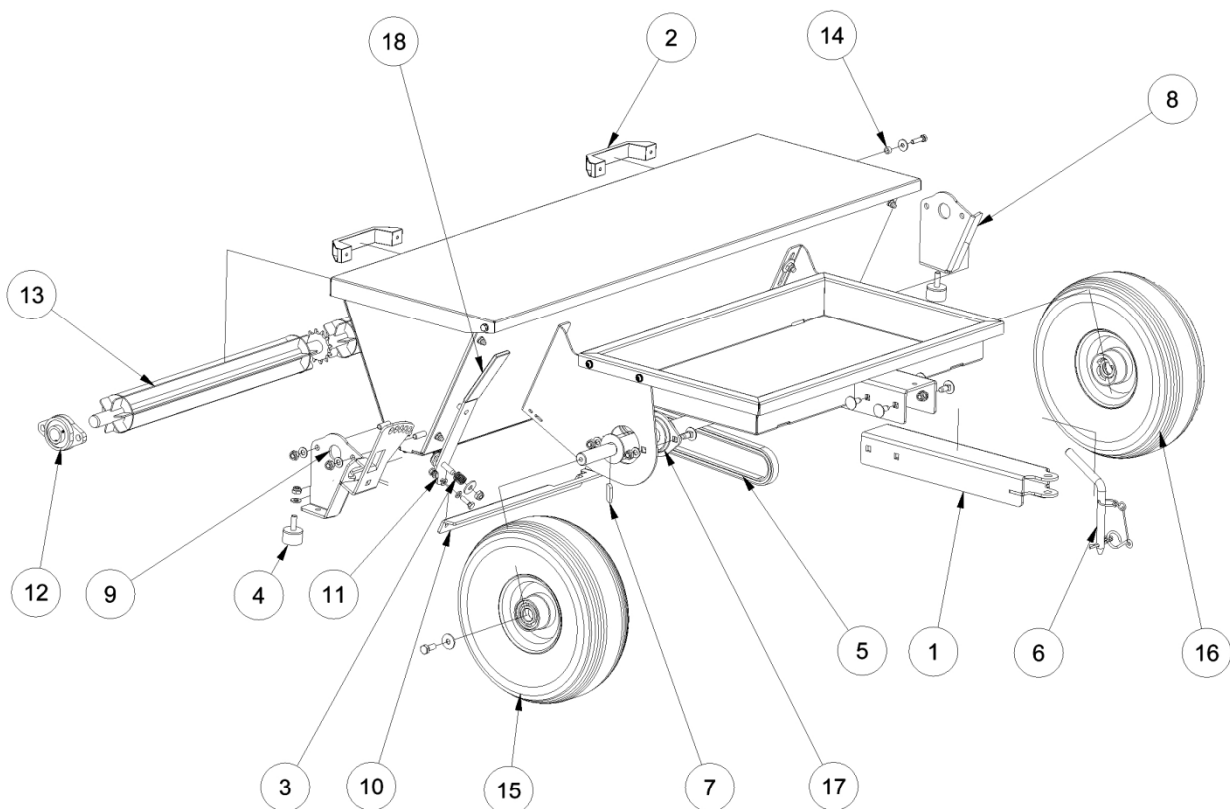


Winter Trailer

Ersatzteilliste und Zeichnung



| Pos. | Anzahl | Bezeichnung | Bauteilnummer | Ersatzteil Nr. |
|------|--------|---------------------------------------|----------------|----------------|
| 1 | 1 | Deichsel kpl. | 696.01-166 | 99.5.9064 |
| 2 | 2 | Handgriff | 034.01.030 | 99.5.7057 |
| 3 | 1 | Druckfeder verz. | 035.02.155 | 99.5.7027 |
| 4 | 2 | Gummi-Metall-Puffer | 090.09.041 | 99.5.7801 |
| 5 | 1 | Rollenkette | 691.01-100-001 | 99.5.7805 |
| 6 | 1 | Stecker mit Kette oder Sicherungsband | 043.99.040 | 99.5.9065 |
| 7 | 2 | Stift | 670.01-01-022 | 99.5.8059 |
| 8 | 1 | Stützwinkel links | 696.01-164-001 | 99.5.9066 |
| 9 | 1 | Stützwinkel rechts | 696.01-163 | 99.5.9067 |
| 10 | 1 | Verbindungsstange | 696.01-160-001 | 99.5.9068 |
| 11 | 1 | Verstellhebel kpl. | 696.01-162 | 99.5.9069 |
| 12 | 2 | Flanschlager Ø20 | 038.07.037 | 99.5.7808 |
| 13 | 1 | Dosierwelle | 691.01-106 | 99.5.7809 |
| 14 | 1 | Distanzhülse | 044.01.521 | 99.5.7810 |
| 15 | 1 | Antriebsrad links (AR) | 670.01-45 | 99.5.7101 |
| 16 | 1 | Antriebsrad rechts (AL) | 670.01-47 | 99.5.7102 |
| 17 | 2 | Flanschlager Ø25 | 038.07.051 | 99.5.8118 |
| 18 | 1 | Handgriff 30x4x100 | 044.09.020 | 99.5.7026 |