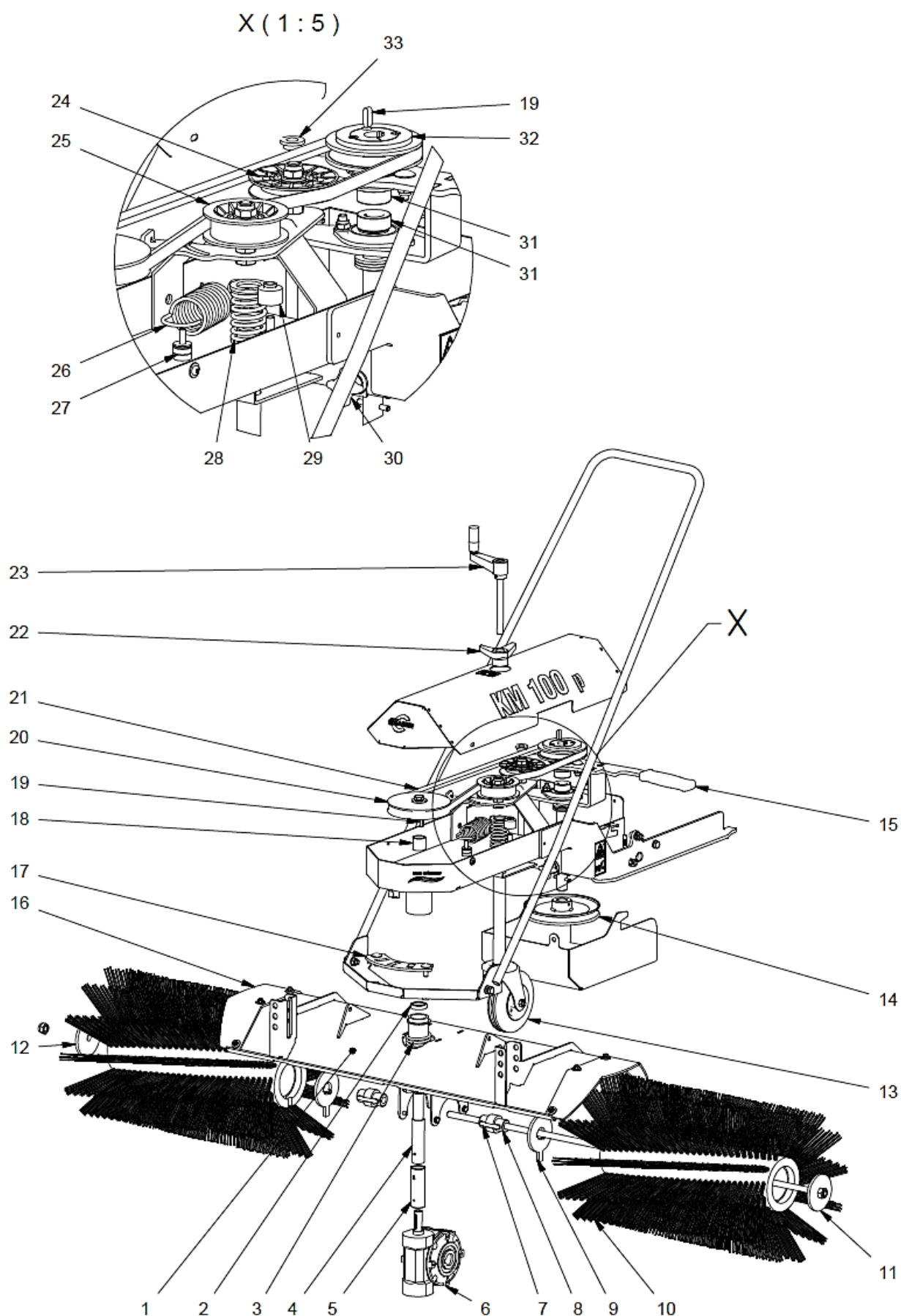


Kehrmaschine KM 100p (BA 01)

Ersatzteilliste und Zeichnung ab 2014



| Position | Menge | Bezeichnung | Ersatzteilenummer |
|----------|-------|---|---|
| 1. | 1 | Bürstenhaube | 99.5.7860 |
| 2. | 1 | Rillenkugellager | 99.5.7640 |
| 3. | 1 | Druckfeder | 99.5.7641 |
| 4. | 1 | Welle für Schneckengetriebe | 99.5.7861 |
| 5. | 1 | Buchse für Welle (Schneckengetriebe) | 99.5.7758 |
| 6. | 1 | Schneckengetriebe | 99.5.7900 |
| 7. | 2 | Paßfeder Welle Bürste | 99.5.7542 |
| 8. | 2 | Welle Bürste | 99.5.7540 |
| 9. | 2 | Scheibe Bürste mit Nase | 99.5.7602 |
| 10. | 2 | Bürste (Satz) | 1490445 |
| 11. | 1 | Gewindestange für Bürste | 99.5.7588 |
| 12. | 2 | Scheibe Bürste | 99.5.7602 |
| 13. | 1 | Lenkrolle | 99.5.7636 |
| 14. | 1 | Riemenscheibe 140 | 99.5.7646 |
| 15. | 1 | Handgriff | 99.5.1955 |
| 16. | 2 | Seitenabdeckung | 99.5.7813 |
| 17. | 1 | Verschleißblech | 99.5.7650 |
| 18. | 1 | Distanzrohr | 99.5.7863 |
| 19. | 2 | Paßfeder Keilriemenscheibe | 99.5.9020 |
| 20. | 1 | Keilriemenscheibe 115 | 99.5.9187 |
| 21. | 1 | Keilriemen 1307 | 99.5.7579 |
| 22. | 1 | Dreisterngriff | 99.5.7850 |
| 23. | 1 | Kurbel kpl. | 99.5.7654 |
| 24. | 1 | Spannrolle V-Führung | 99.5.8248 |
| 25. | 1 | Spannrolle H-Form | 99.5.8146 |
| 26. | 1 | Zugfeder | 99.5.9197 |
| 27. | 1 | Scheiben für Spanneinheit | 99.5.9226 |
| 28. | 1 | Druckfeder | 99.5.7653 |
| 29. | 1 | Distanzstück für Spanneinheit | 99.5.9236 |
| 30. | 1 | Flügelschraube | 99.5.8159 |
| 31. | 2 | Flanschlager | 99.5.8127 |
| 32. | 1 | Keilriemenscheibe 90 | 99.5.7869 |
| 33. | 1 | Gleitlager (Satz) | 99.5.8128 |
| 34. | 1 | Keilriemen (Antrieb KM100p zum pick up) | Bauart abhängig (F...-Nummer vom pick up durchgeben) |

Bei Pos. 34 ist es notwendig , die Fertigungsnummer (F...) vom pick up zu erfragen.

Für die Fertigungsnummer F2995228 und F2995513 ist der Keilriemen SPA LW 1400 (99.5.8160) zu verwenden. Fertigungsnummer F2999238 und F3004917 ist der Keilriemen SPA LW 1382.