



**SCHREDDER-TECHNIK**  
FÜR GARTEN- UND LANDSCHAFTSPFLEGE

# Holzschredder HS 650

## Bedienungsanleitung

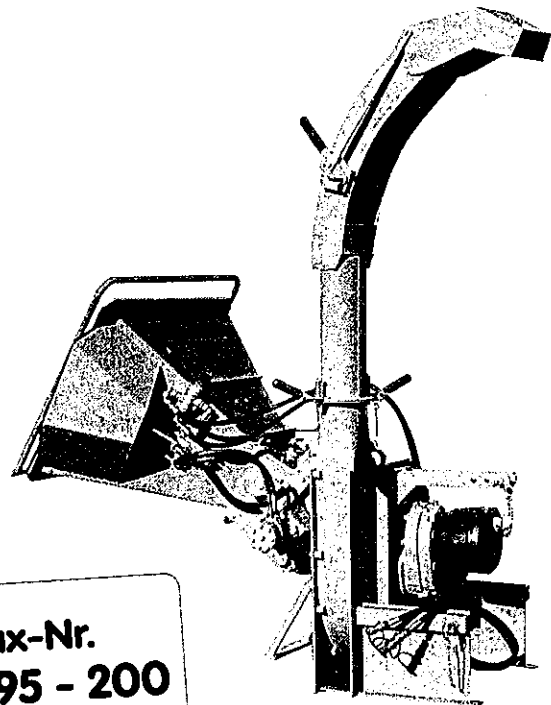
Sie haben nebenstehende  
Maschinenausführung gekauft

HS 650 Z

HS 650 ZH

### Inhalt:

- A. Sicherheitstechnische Hinweise
- B. Gerätebeschreibung
- C. Antrieb
- D. Inbetriebnahme
- E. Arbeitsanweisung
- F. Technische Daten
- G. Wartung
- H. Störungsbeseitigung
- I. Ersatzteilzeichnungen
- J. Ersatzteilliste



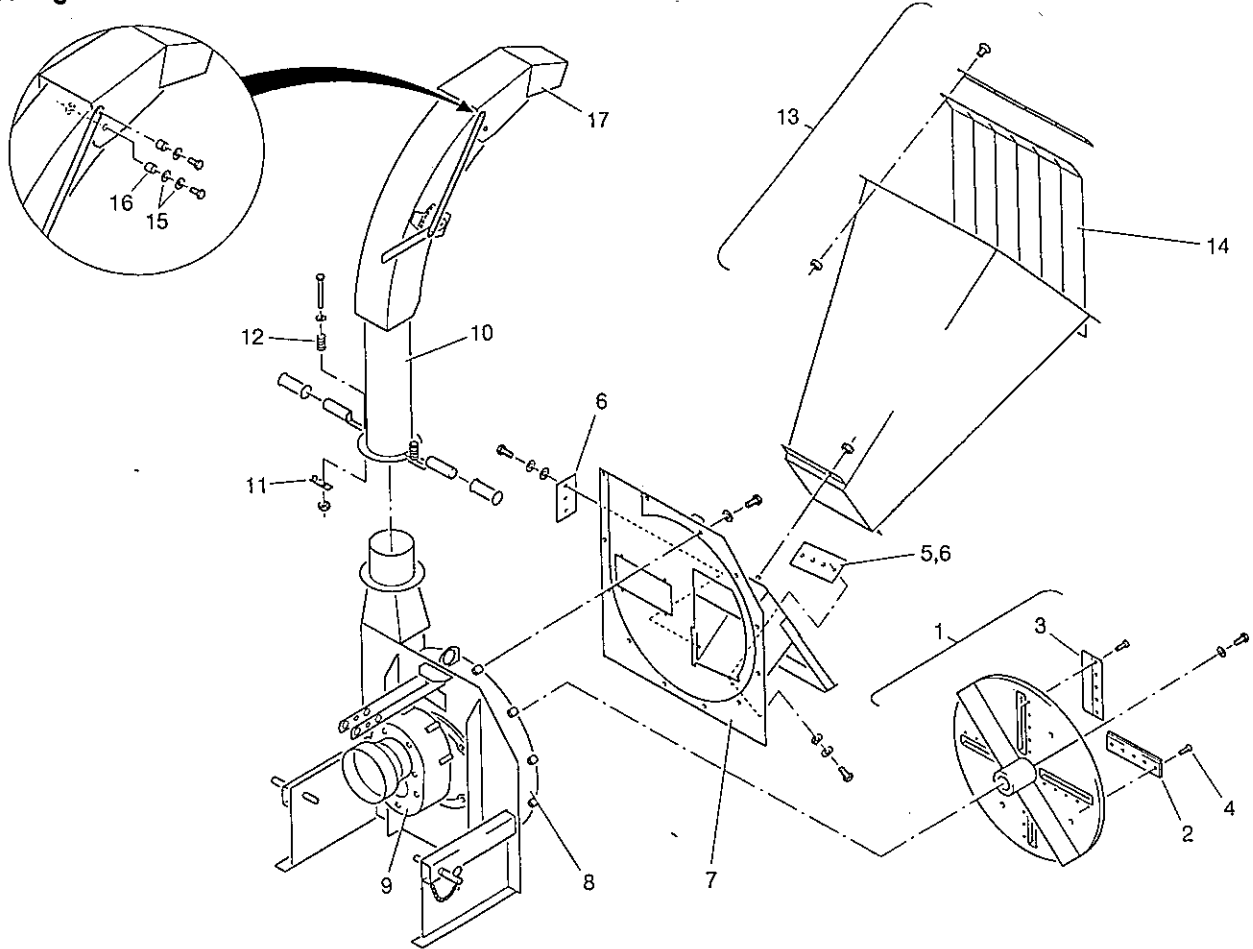
neue Fax-Nr.  
**0491 - 6095 - 200**



CRAMER-TECHNIK GmbH · Postfach 12 69 · D-26762 Leer · Telefon 04 91 - 60 95 - 0 · Telefax 04 91 - 1 20 39

# I. Ersatzteilzeichnungen

## Grundgerät



## Hydr. Walzeneinzug

