

- ab Dez. 2001 -

Top-Technik im Garten

GARDEN-CUT COMBI-CUT

Bedienungsanleitung und Ersatzteilliste Bauart 03

Sie haben nachfolgend angekreuztes Modell gekauft.

GARDEN-CUT E Elektromotor 3,5 kW / 400 V	GARDEN-CUT B Benzinmotor 4 kW
COMBI-CUT E Elektromotor 4 kW / 400 V	COMBI-CUT B Benzinmotor 6,75 kW

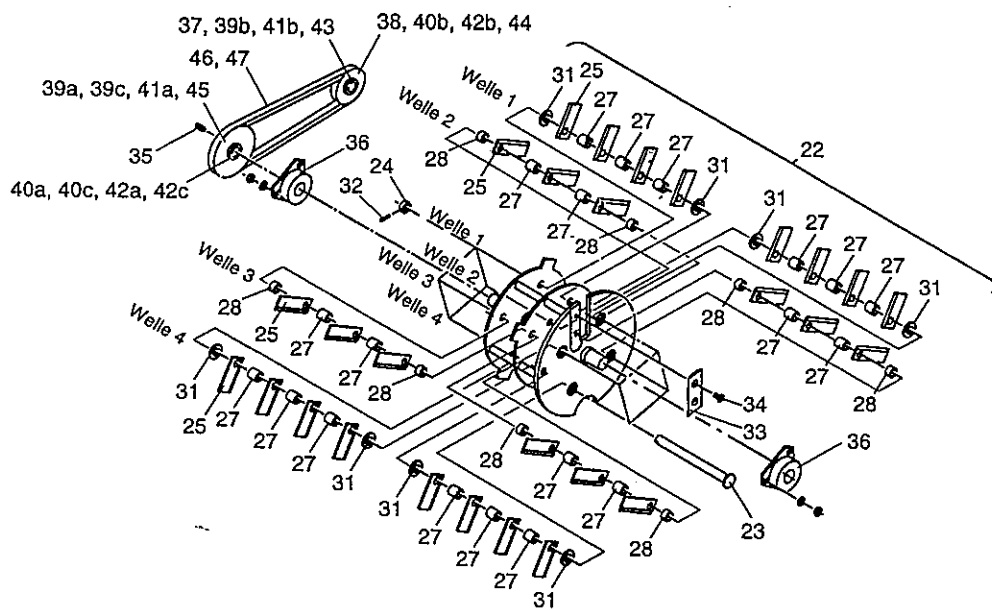
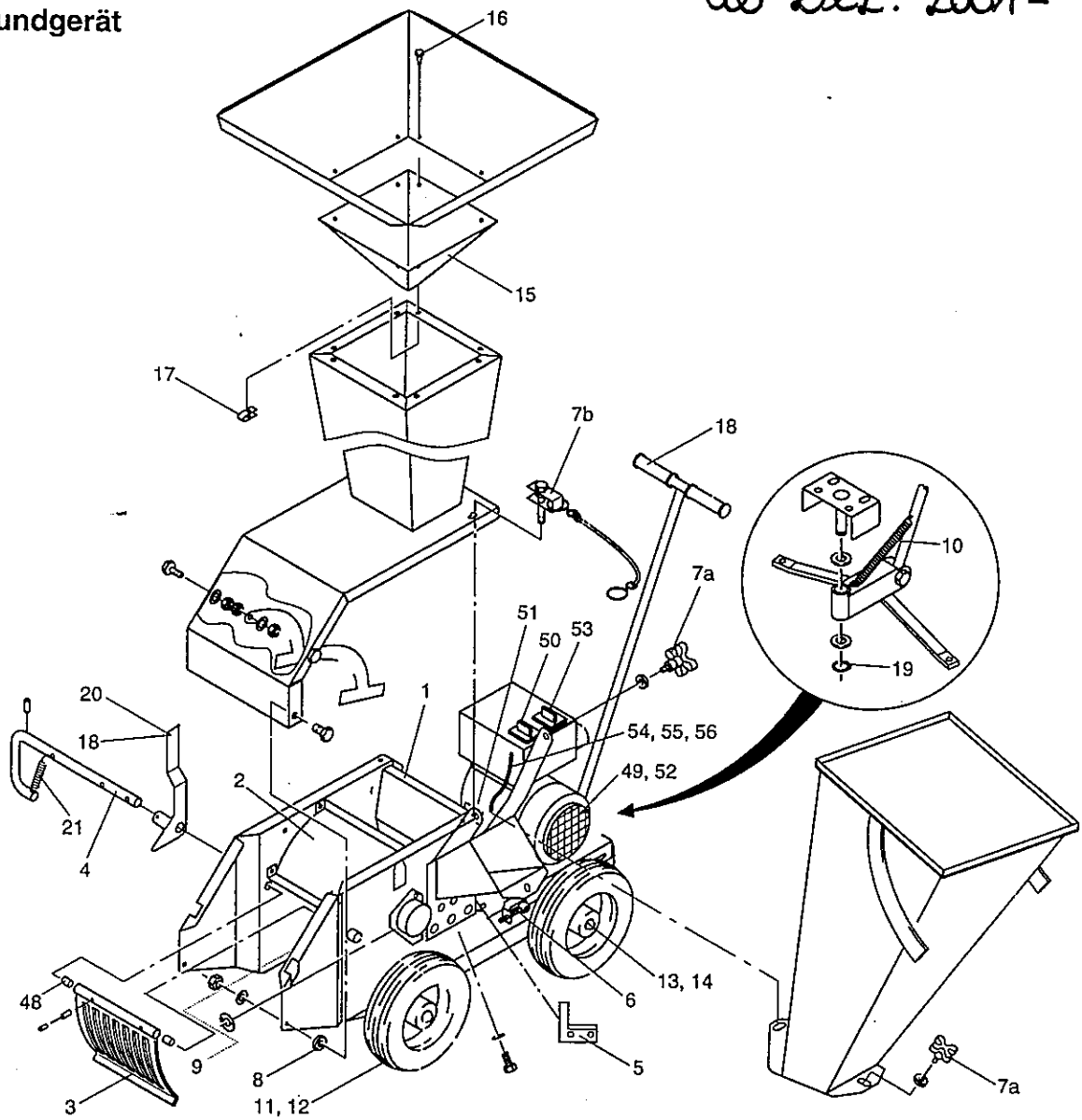


Bitte lesen Sie diese Bedienungsanleitung genau durch,
bevor Sie mit der Arbeit beginnen.
Diese Bedienungsanleitung bitte sorgfältig aufbewahren!

Inhalt:

1	Kennzeichnung des Geräte-Typs	Seite 1
2	Sicherheitstechnische Grundregeln	Seite 2
3	Arbeits- und Umweltschutz	Seite 2
4	Beschreibung	Seite 2
5	Antrieb	Seite 2
6	Geräteeinsatz	Seite 3
7	Arbeitsanweisung	Seite 3
8	Instandhaltung	Seite 3
9	Reinigung	Seite 4
10	Störungsbehebung	Seite 4
11	Tips zum Häckseln	Seite 4
12	Tips zum Kompostieren	Seite 4
13	Technische Daten	Seite 5
14	Schaltpläne	Seite 5
15	Bild Grundgerät	Seite 6
16	Ersatzteilliste	Seite 7

CE



16 Ersatzteil-Liste

Pos.	Bezeichnung	Zeichn.-Nr.	Art.-Nr.
1	Mantel	350.01-04	99.5.0990
2	Schlagsegment	335.02-05	99.5.0674
3	Rippensieb, vollst.	350.03-15	99.5.1126
4	Kurbel	350.01-16	99.5.0992
5	Gegenmesser	350.01-10	99.5.0993
6	Augenschraube	340.01-01-005	99.5.0806
7a	Kreuzgriffschraube D40	M8x30	99.5.0808
7b	Bügelschraube	M8x40	99.5.1117
8	Dubo-Sicherung	M8 Nr. 203	99.5.0699
9	Druckpuffer-Mantelblech	18x7.5x16x6	99.5.0748
10	Zugfeder	526.01-01-006	99.5.0679
11	Luftrad Kunststoff-Felge Garden Cut	260x85	99.5.0811
12	Luftrad Stahlfelge Combi Cut	4.00x4	99.5.0558
13	Star Lock-Kappe 20mm	D20	99.5.1115
14	Scheibe 21	DIN 125 - A21	99.5.0815
15	Spritzschutz (4 Stück)	335.02-06-001	99.5.0862
16	Linienblechschraube	ISO 7049 - 4.8x19	99.5.0745
17	Schnappmutter (8 Stück)	4.8	99.5.0746
18	Handgriff	Form 889	99.5.0682
19	Sicherungsring	DIN 471 - D20x1.2	99.5.0817
20	Hebel	350.01-14	99.5.0995
21	Zugfeder	Z-177 MI	99.5.0996
22	Hammerwerk vollst.	350.02-08	99.5.1121
23	Hammerbolzen (4 Stück)	335.01-24	99.5.0684
24	Ring (4 Stück)	335.01-21-001	99.5.0685
25	Schneidhammer lang (28 Stück)	335.02-21-002	99.5.0821
27	Distanzrohr 22,0 (20 Stück)	350.01-08-002	99.5.1118
28	Distanzrohr 16,0 (8 Stück)	350.02-08-010	99.5.1119
31	Scheibe (8 Stück)	A17 DIN 125	99.5.1125
32	Spannhülse	ISO 8752 - ø 5x24	99.5.0708
33	Hobelmesser	334.01-10-001	99.5.0732
34	Senkschraube (2 Stück)	ISO 10642 - M8x12	99.5.0738
35	Paßfeder	DIN 6885 - 8x7x30	99.5.0825
36	Flanschlager	RA 30	99.5.6704
37	Riemenscheibe Garden Cut B Motor	SPZ 95x2	99.5.1101
38	Spannbuchse Garden Cut B Motor	1610 ø 20 PN5	99.5.1102
39a	Riemenscheibe Garden Cut B Hammerwerk	SPZ 150x2	99.5.1103
39b	Riemenscheibe Garden Cut E Motor	- II -	- II -
39c	Riemenscheibe Combi Cut B Hammerwerk	- II -	- II -
40a	Spannbuchse Garden Cut B Hammerwerk	2012 ø 28 PN	99.5.1104
40b	Spannbuchse Garden Cut E Motor	- II -	- II -
40c	Spannbuchse Combi Cut B Hammerwerk	- II -	- II -
41a	Riemenscheibe Garden Cut E Hammerwerk	SPZ 95x2	99.5.1105
41b	Riemenscheibe Combi Cut E Motor	- II -	- II -
42a	Spannbuchse Garden Cut E Hammerwerk	1610 ø 28 PN	99.5.0759
42b	Spannbuchse Combi Cut E Motor	- II -	- II -
42c	Spannbuchse Combi Cut E Hammerwerk	- II -	- II -
43	Riemenscheibe Combi Cut B Motor	SPZ 95x2	99.5.1106
44	Spannbuchse Combi Cut B Motor	1610 ø 25 PN7	99.5.1107
45	Riemenscheibe Combi Cut E Hammerwerk	SPZ 125x2	99.5.0690
46	Keilriemen (2 Stück)	XPZ, 1537	99.5.1108
47	Keilriemen (2 Stück) nur Combi Cut E	XPZ 1320	99.5.1109
48	Gleitlager (2 Stück)	MFM 1622-12	99.5.1110
49	Elektromotor 3.5 kW/380 V Garden Cut E		99.5.0832
50	Motorschutzschalter f. E 3500 Garden Cut E	340.01-30	99.5.0833
51	Endschalter	TI-U-1 ZW	99.5.0680
52	Elektromotor mit Schalter Combi Cut E	4 kW/400 V, 50 Hz, 3000 1/min	99.5.0710
53	Stern dreieckschalter f. E-Motor Combi Cut E		99.5.0696
54	Kurzschlußkabel für E Motor	350.01-30-001	99.5.1122
55	Kurzschlußkabel für Benzinmotor	350.01-29-001	99.5.1123
56	Kurzschlußkabel für Rundschalter	350.01-29-002	99.5.1124

1225