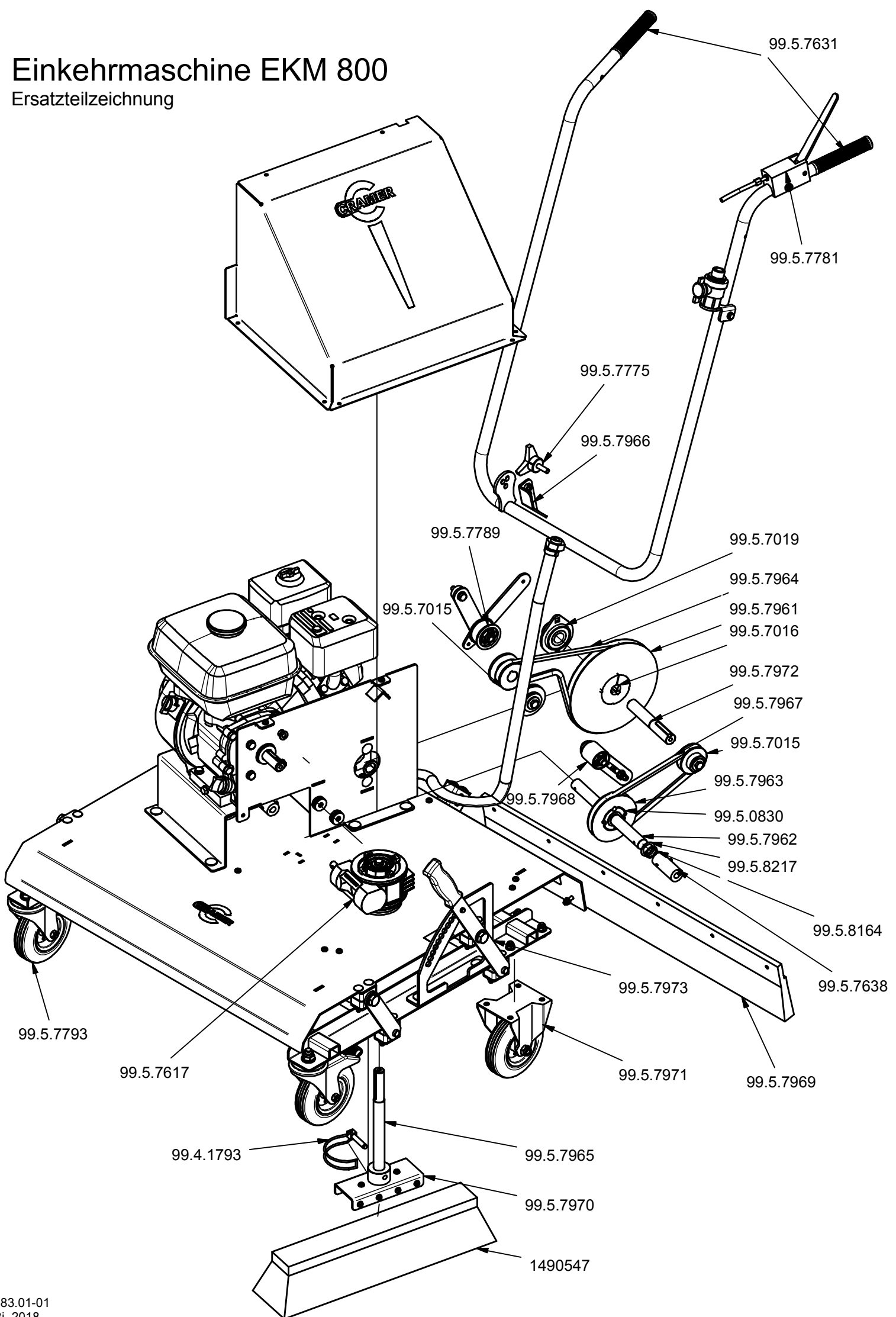


Einkehrmaschine EKM 800

Ersatzteilzeichnung



Ersatzteilliste EKM 800

Artikelnummer	Bezeichnung	Bauteilnummer
1490547	Bürste Satz = 2 Stk.	683.01-11
99.4.1793	Rohrklappstecker D 8 verz.	033.27.015
99.5.0830	Spannbuchse 20 PN5	037.17.034
99.5.7015	Keilriemenscheibe SPZ50x1	670.01-31
99.5.7016	Tapperlockbuchse	037.17.006
99.5.7019	Flanschl. RA20	038.07.035
99.5.7617	Schneckengetriebe	037.11.057
99.5.7631	Griffbezug Ø18	034.01.070
99.5.7638	Buchse für Welle	689.01-11-001
99.5.7775	Dreisterngriff M8x25	034.02.041
99.5.7781	Bowdenzug mit Hebel für Bürstenantrieb	687.01-01-007
99.5.7789	Spannrolle H-Form	037.22.035
99.5.7793	Lenkrolle mit Rückenloch	040.05.007
99.5.7961	Keilriemenscheibe SPZ w=Ø180	683.01-01-020
99.5.7962	Welle Getriebe	683.01-01-003
99.5.7963	Keilriemenscheibe SPZ w=Ø90	683.01-01-017
99.5.7964	Keilriemen SPZ	683.01-16
99.5.7965	Welle Bürste	683.01-01-006
99.5.7966	Positionshalter für Lenkbügel kpl.	683.01-14
99.5.7967	Keilriemen SPZ	683.01-17
99.5.7968	Hebel kpl.	683.01-05
99.5.7969	Abstreifbürste	683.01-01-021
99.5.7970	Bürstenhalter	683.01-10
99.5.7971	Bockrolle m. Vollgummirad & KS-Felge	040.01.380
99.5.7972	Welle Lagerung	683.01-01-002
99.5.7973	Höhenverstellung Hebel	683.01-09
99.5.8164	Sicherungsringe für Wellen	033.05.030
99.5.8217	Paßscheibe 20x28x1	